

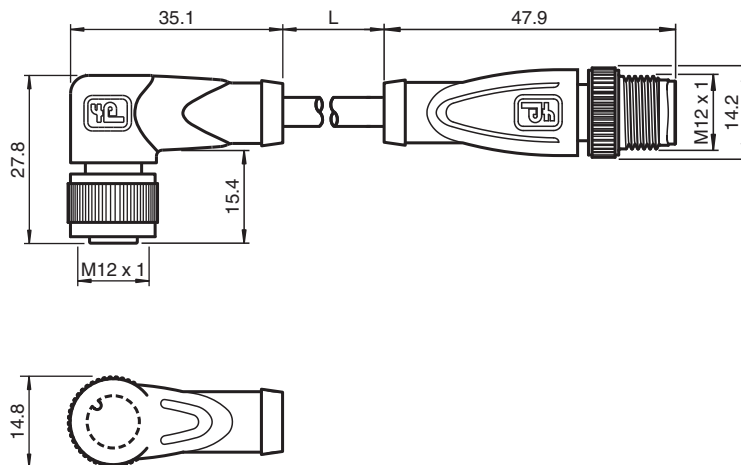
Câble de raccordement V15-W-S-YE10M-PUR-A-V15-G

- Résistance améliorée aux projections de soudure
- Bon pour chaîne d'entraînement et résistant à l'usure
- Adapté aux robots/résistant à la torsion
- Indice de protection IP67 / IP68 / IP69
- Exempte de substances qui nuisent à l'humidification de la peinture
- Résistant aux microbes et à l'hydrolyse
- Agrément cURus
- Non halogéné
- Ecrou moleté approprié pour le montage de l'outil
- Insensibilité aux vibrations grâce à l'encliquetage mécanique

Cordon fiche coudée M12 jaune vers prise droite M12 jaune à codage A, 5 broches, câble PUR jaune, résistant aux perles de soudure, certifié UL, adapté aux chaînes de halage, résistant à la torsion



Dimensions



Données techniques

Caractéristiques générales

Connecteur 1	
Raccordement	Connecteur femelle
Forme constructive	M12
Style	coudé
Verrouillage	connexion à vis
nombre de pôles	5
Codage	Codé A
Connecteur 2	
Raccordement	Connecteur mâle
Forme constructive	M12
Style	droit
Verrouillage	connexion à vis
nombre de pôles	5
Codage	Codé A

Date de publication: 2020-12-09 Date d'édition: 2021-01-15 : 253000_fra.pdf

Reportez-vous aux « Remarques générales sur les informations produit de Pepperl+Fuchs ».

Groupe Pepperl+Fuchs
www.pepperl-fuchs.com

États-Unis : +1 330 486 0001
fa-info@us.pepperl-fuchs.com

Allemagne : +49 621 776 1111
fa-info@de.pepperl-fuchs.com

Singapour : +65 6779 9091
fa-info@sg.pepperl-fuchs.com

PF PEPPERL+FUCHS

Données techniques

numéro de fichier UL	E231213	
Caractéristiques électriques		
Tension d'emploi	U _B	max. 48 V AC / 60 V C.C.
Courant d'emploi	I _B	max. 4 A
Conformité		
Degré de protection	EN 60529	
connecteurs multibroches	connecteur M12 x 1 : IEC 61076-2-101	
inflammabilité	UL 1581 ; DIN EN 60332-2-2	
Sans halogène	DIN VDE 0472-815 IEC 60754-1	
Résistance microbienne	DIN EN 50525-2-21 / DIN VDE 0282-10	
Résistance à l'hydrolyse	DIN EN 50525-2-21	
Agréments et certificats		
Agrément UL	AWM STYLE 20549 AWM I/II A/B 80°C 300V FT2 (câble)	
Conditions environnementales		
Température ambiante		
Connecteur	-40 ... 90 °C (-40 ... 194 °F)	
Câble, fixe	-40 ... 80 °C (-40 ... 176 °F)	
Câble, flexible	-25 ... 80 °C (-13 ... 176 °F)	
Degré de pollution	3	
Caractéristiques mécaniques		
Connecteur		
Couple de serrage	0,6 Nm	
Protection contre le desserrage	disponible	
Installation avec outil	moletage droit	
Cycles d'insertion-extraction	min. 100	
Degré de protection	IP67 / IP68 / IP69	
Câble		
Diamètre d'enveloppe	4,7 mm	
rayon de courbure	> 10 x diamètre de la ligne, mobile > 5 x diamètre de la ligne, fixe	
Force de dénudage des gaines	max. 50 N / 300 mm	
Couleur de la gaine	jaune (similaire à RAL 1021)	
Nombre de composants	5	
Section des fils	0,34 mm ²	
Couleur des noyaux	Noyau 1: marron Noyau 2: blanche Noyau 3: bleu Noyau 4: noir Noyau 5: gris	
Construction du noyau	42 x 0,1 mm Ø	
Longueur	L	10 m
Code de câble	Li F 9Y 11Y 5 x 0,34	
Compatibilité de la chaîne de halage		
Cycles de la chaîne de halage	min. 5000000	
vitesse de mouvements	max. 3,3 m/s	
Distance transversale	max. 5 m	
accélération	max. 5 m/s ²	
Cycles de torsion	min. 1000000	
Contrainte de torsion	± 180 °/m	
Matériau		
sans LABS	oui	
Sans halogène	oui	
Connecteur		
Connexion à vis moletée	Zinc moulé sous pression, nickelé	

Données techniques

Poignée	TPU jaune
surface de contact	Au
inflammabilité	V-2
Câble	
enveloppe	PUR à base de polyether
isolation de fil	PP
Résistance aux projections de soudure	oui
Résistance aux produits chimiques	bien
Résistance aux huiles	oui
Résistance au lubrifiant de refroidissement	oui
Résistance microbienne	oui
Résistance à l'hydrolyse	oui
inflammabilité	FT2

Affectation des broches

