

## IE-C5DS4UG0047MBSMCS-E

**Weidmüller Interface GmbH & Co. KG**

Klingenbergstraße 26

D-32758 Detmold

Germany

[www.weidmueller.com](http://www.weidmueller.com)



Câbles confectionnés IE, PROFINET, Cat. 5, PUR, vert

### Informations générales de commande

Version	Câble système, M12 codage D - bride, M12 codage D - mâle droit, Cat.5 (ISO/CEI 11801)/ Cat.5e (TIA T568-B), 4.7 m
Référence	<a href="#">1244130047</a>
Type	IE-C5DS4UG0047MBSMCS-E
GTIN (EAN)	4050118623925
Qté.	1 pièce(s)

Date de création 4 novembre 2022 12:45:08 CET

Niveau du catalogue 25.10.2022 / Toutes modifications techniques réservées

**IE-C5DS4UG0047MBSMCS-E****Weidmüller Interface GmbH & Co. KG**

Klingenbergstraße 26

D-32758 Detmold

Germany

www.weidmueller.com

**Caractéristiques techniques****Dimensions et poids**

Longueur	4,7 m	Longueur (pouces)	185,039 inch
Poids net	352 g		

**Conformité environnementale du produit**

REACH SVHC	SCIP	67cf1078- beca-4687-860b- dc475a6ec24a
Lead 7439-92-1		

**Classifications**

ETIM 6.0	EC002599	ETIM 7.0	EC002599
ETIM 8.0	EC002599	ECLASS 9.0	27-06-03-08
ECLASS 9.1	27-06-03-08	ECLASS 10.0	27-06-03-08
ECLASS 11.0	27-06-03-08	ECLASS 12.0	27-06-03-08

**Constitution du câble**

Blindage	Contact de blindage 360°	Couleur de la gaine	vert (RAL 6018), Contact de blindage 360°
Section	4*AWG 22/7 - 0,36 mm <sup>2</sup>		

**Mâle**

Prise de raccordement à gauche	M12, D, IP67, Contact femelle, droit, Bride, Plastique, blindé	Prise de raccordement à droite	M12, D, IP67, male contact, straight, plug, Plastic, shielded
--------------------------------	--	--------------------------------	---

**Mâle droite**

Connecteur à droite	M12 codage D – mâle droit
---------------------	---------------------------

**Mâle gauche**

Connecteur à gauche	M12 codage D – bride
---------------------	----------------------

**Propriétés mécaniques et des matériaux du câble**

Halogène	Sans halogène, selon CEI 60754-2	Résistance à la flamme	Oui
----------	----------------------------------	------------------------	-----

**Propriétés électriques du câble**

Catégorie	Cat.5 (ISO/CEI 11801)/ Cat.5e (TIA T568-B)
-----------	---

**Agréments**

ROHS	Conforme
------	----------

**Téléchargements**

Données techniques	<a href="#">CAD data – STEP</a>
Catalogue	<a href="#">Catalogues in PDF-format</a>

Date de création 4 novembre 2022 12:45:08 CET

Niveau du catalogue 25.10.2022 / Toutes modifications techniques réservées

2

**IE-C5DS4UG0047MBSMCS-E**

**Weidmüller Interface GmbH & Co. KG**  
 Klingenbergstraße 26  
 D-32758 Detmold  
 Germany

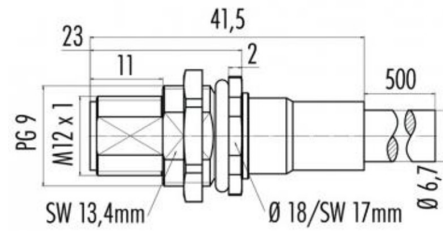
www.weidmueller.com

**Dessins**

**Schéma**

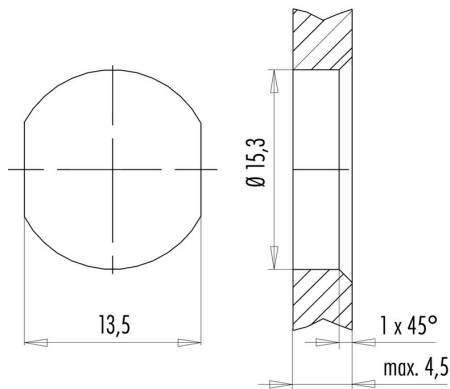
M12		M12
1	yellow	1
2	white	2
3	orange	3
4	blue	4

**Dessin coté**



Hexagon nut enclosed loosely

**Dessin coté**



with through hole