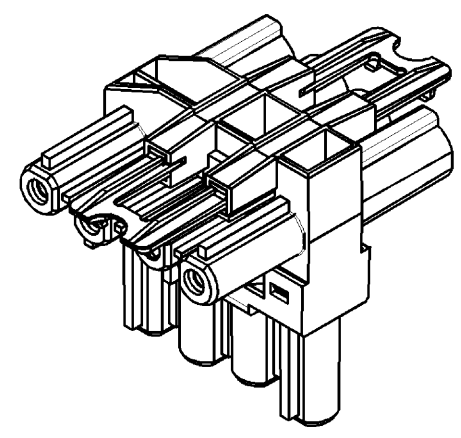
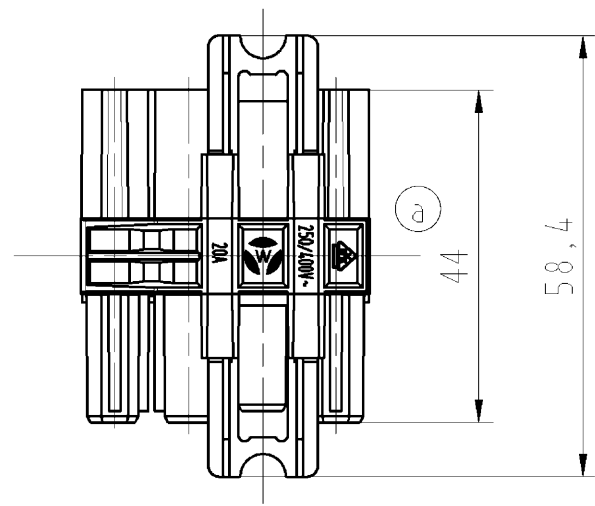
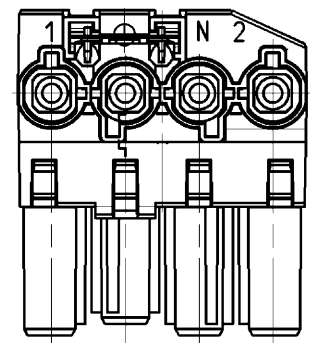
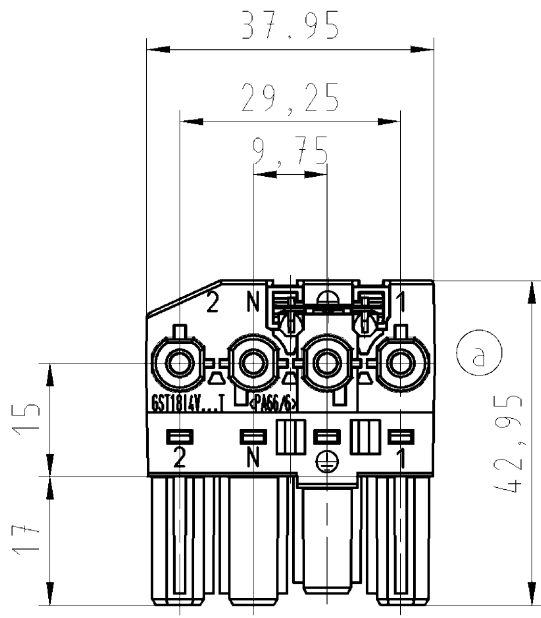


A
 B
 C
 D
 E

F

1
 2
 3

1
 2
 3
 4
 5
 6
 7
 8
 10
 11
 12
 13
 14
 15
 16
 17
 18
 19
 20
 M1
 M2
 M3
 L
 G
 i
 11.1
 12.1
 1.1
 920401053001K_2_CADW3030_Lunz 2013-06-17 10:36:32 1.000



Weitere Daten siehe Katalog
 further data see catalog

Teile-Nr. part-nr.	Farbe colour	Typ type
92.040.1053.0	weiss/white	GST1814V 2A1T V WS
92.040.1053.1	schwarz/black	GST1814V 2A1T V SW

Tolerierung nach DIN 7167/Tolerance system acc. to DIN 7167. (This DIN-standard describes the envelope principle. According to the envelope principle the deviations of form and parallelism are limited by the size tolerances). ja/yes Stoffverbots- und Deklarationsliste nach UU-TQM-05/03 ist einzuhalten. Conformity with Wieland document UU-TQM-05/03 (list of prohibited / declarable hazardous substances) to be declared!

Freitoleranz nach - General tolerance CAD - Zeichnung, keine manuellen Änderungen CAD - drawing, no manual modifications allowed I.Verwendung: - First Use: Blatt: 1 von 1 Sheet: 1 of 1

	/		Werkstoff/Material	2006	Tag/Date	Name	Zeichnung Nr./Drawing No.	Index
	/			gezeichnet drawn	02.03.	Schmitt J.		
	/			geprüft checked	-	-		
	/	Maßstab/Scale	mm ³ Ofi./Surf. mm ²	Normgepr. Stand., check	-	-	T 92.040.1053.0 01K a Maße in mm/Dimensions are in mm	
	/	1:1		Ersatz für/Replacement for: -				
	/	Vol.						

a 17.06.2013/ Datum / Blatt Date / Sheet		wieland Elektrische Verbindungen	Type	Benennung/Tittle
			siehe Tabelle	VERTEILER distributor T-form 250/400V AC 20A
				(a)