

KNX - KNX Gen7 Standard détecteurs de présence

PD4N-KNXs-ST



blanc mat, similaire      blanc mat, similaire  
RAL9010 N°-Article 93515    RAL9010 N°-Article 93514

## Informations Produits

- Détecteur de présence KNX intégrant un coupleur de BUS KNX
- KNX Secure Ready
- Paramètres ex ETS 5 pour l'intégration dans les systèmes KNX
- Réglage individuel de la sensibilité par capteur PIR
- Désactivation de capteurs PIR individuels
- Reconnaissance de direction
- Mesure de lumière mixte au moyen d'un capteur de lumière intérieur et extérieur
- Mode semi-automatique intelligent, mode de régulation indépendant de l'occupation (cellule crépusculaire), mode automatique
- 1 x lumière (pour régulation ou commutation), 1 x sortie de appareil esclave, 3 blocs CVC distincts
- Régulation de trois groupes d'éclairage via offset (possibilité d'influence externe)
- Courte présence, auto-ajustement de la temporisation, fonction de couloir
- Différentes fonctions de verrouillage
- Soft start
- Appel de scènes d'éclairage
- Affichages d'état commutables
- La base de données des produits à importer dans la base de données ETS peut être téléchargée à partir du site web de B.E.G.
- Zone de détection peut être étendue grâce au mode maître-esclave
- Options d'optimisation étendues pour la mesure de la lumière
- La valeur mesurée de la lumière est communiquée au bus
- Adaptation de la courbe de variation
- Télécommande bidirectionnelle avec adaptateur IR et appli B.E.G. pour smartphone

- PIN code
- Commande à distance IR possible via télécommande IR (optionnellement)
- Le bouton de programmation (adresse physique) peut être actionné par télécommande
- Mode CVC (1=confort, 2=veille, 3=économie, 4 protection contre le gel/chaleur)
- Opération manuelle via boutons poussoirs KNX externes possible
- Contrôle des fonctions (battement cardiaque, envoi cyclique)
- Arrêt forcé
- Fonction arrêt central intelligent
- Prémonition de coupure
- Fonction de rodage pour lampes fluorescentes sélectionnable de 1h à 100h
- Comportement sur le retour de tension du bus définissable au choix
- Pause de sécurité variable après avoir éteint les lumières
- **Domaines d'application:**  
pour la surveillance de surfaces importantes p.ex. parkings, halls des sports, entrepôts, rampes d'accès, préaux

---

## Données techniques

<b>Tension:</b>	par BUS KNX
<b>Dimensions:</b>	EN= Ø 106 x 55 mm FP= Ø 106 x 74 mm
<b>Absorption de courant:</b>	12 mA
<b>Angle de détection:</b>	horizontal 360° (Montage plafond)
<b>Portée:</b>	max. Ø 24 m pour un mouvement transversal max. Ø 8 m pour un mouvement frontal max. Ø 6,4 m Activité assise
<b>Surface contrôlée pour une approche tangentielle:</b>	450 m <sup>2</sup> / 2,5 m Hauteur de montage
<b>Hauteur de montage min./max./recommandé:</b>	2 m / 10 m / 2,5 m
<b>Niveau de protection:</b>	EN= IP20 / Classe III FP= IP20 / Classe III
<b>Résistance aux chocs:</b>	IK04
<b>Température ambiante:</b>	-25 °C à +55 °C
<b>Boîtier:</b>	Polycarbonate, UV-résistant
<b>Nombre de capteurs de luminosité:</b>	2
<b>Nombre de capteurs PIR:</b>	4
<b>KNX TP 256:</b>	Oui
<b>Lumière d'orientation:</b>	5 - 100 % / OFF / 1 min - 255 min
<b>Lumière de nuit:</b>	5 - 100 %
<b>Valeur de consigne de</b>	5 - 2000 Lux

**luminosité:**

---

**Désignation**

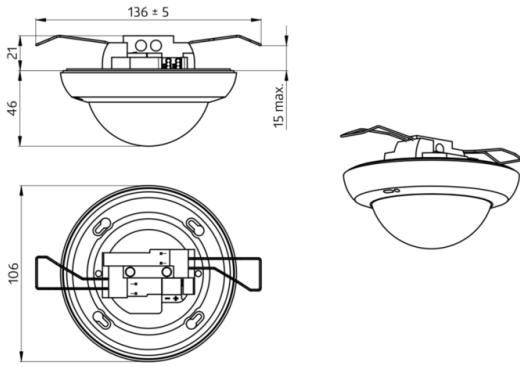
<b>Désignation</b>	<b>Couleur</b>	<b>N°-Article</b>	<b>EAN-Code</b>
PD4N-KNXs-ST-EN	blanc mat, similaire RAL9010	93515	4007529935154
PD4N-KNXs-ST-FP	blanc mat, similaire RAL9010	93514	4007529935147

---

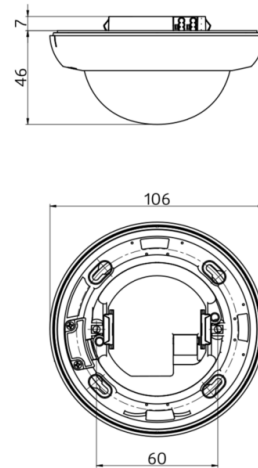
**Accessoire**

<b>Désignation</b>	<b>Couleur</b>	<b>N°-Article</b>	<b>EAN-Code</b>
Adaptateur BLE-IR	noir	93067	4007529930678
IR-PD-KNX	-	92123	4007529921232
AP set de montage IP54 PD2N- / PD4N-EN	blanc	93307	4007529933075
AP set de montage IP54 PD2N- / PD4N-EN	noir mat, similaire RAL9005	93753	4007529937530
AP set de montage IP54 PD2N- / PD4N-EN	blanc laque mat, similaire RAL9016	93752	4007529937523
AP set de montage IP54 PD2N- / PD4N-EN	anthracite mat, similaire RAL7016	93751	4007529937516
lentille PD4N, Colerette	anthracite mat, similaire RAL7016	93731	4007529937318
lentille PD4N, Colerette	noir mat, similaire RAL9005	93733	4007529937332
lentille PD4N, Colerette	blanc laque mat, similaire RAL9016	93732	4007529937325
Lentille de couloir PD4N type A, Colerette	blanc laque mat, similaire RAL9016	93742	4007529937424
Lentille de couloir PD4N type A, Colerette	anthracite mat, similaire RAL7016	93741	4007529937417
Lentille de couloir PD4N type A, Colerette	noir mat, similaire RAL9005	93743	4007529937431
Lentille de couloir PD4N type A	blanc, similaire RAL9010	93073	4007529930739
Panier de protection BSK (Ø 200 x 90 mm)	blanc	92199	4007529921997

---



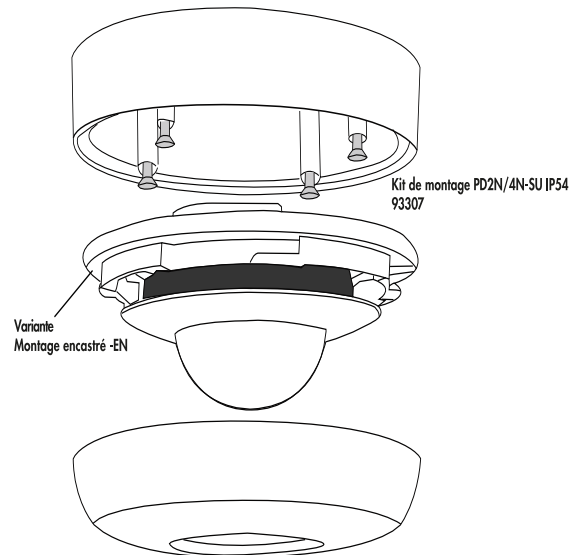
Dimensions 93514



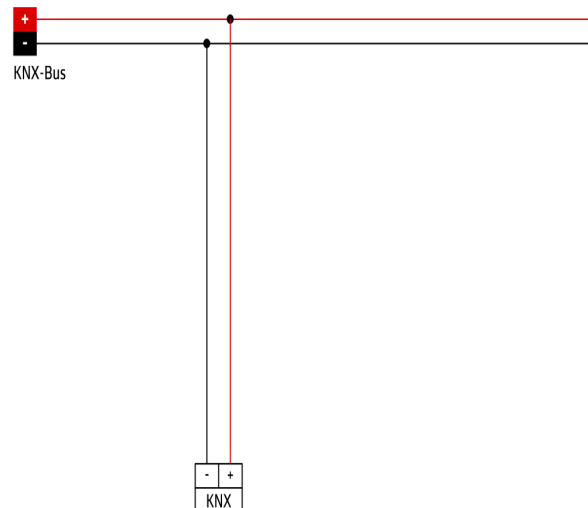
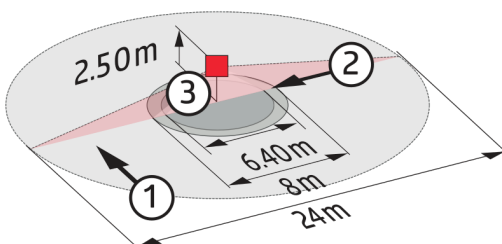
Dimensions 93515



Pour montage apparent (AP)



Pour montage apparent (AP)



## Zone de détection

- 1: Transversale
- 2: Approche du détecteur de face
- 3: Activité assise

## Schéma de raccordement

---

© 2023 B.E.G. Brück Electronic GmbH