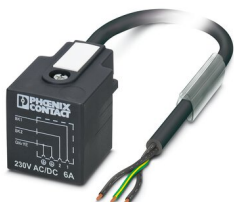


SAC-3P-10,0-PVC/A - Câble pour capteurs/actionneurs

1402978

<https://www.phoenixcontact.com/fr/produits/1402978>

Veillez tenir compte du fait que les données affichées dans ce document PDF proviennent de notre catalogue en ligne. Vous trouverez les données complètes dans la documentation utilisateur. Nos conditions générales d'utilisation des téléchargements sont applicables.



Câble pour capteurs/actionneurs, 3-pôles, extrémité libre, sur Connecteur de vanne A, longueur de câble: 10 m

Avantages

- Simplicité et sécurité : composants enfichables contrôlés électriquement à 100 %

Données commerciales

Référence	1402978
Conditionnement	1 Unité(s)
Commande minimum	1 Unité(s)
Remarque	Fabrication à la commande (pas de reprise)
Clé de vente	BF1DAA
Product key	BF1DAA
Page catalogue	Page 239 (C-2-2019)
GTIN	4046356637855
Poids par pièce (emballage compris)	385,2 g
Poids par pièce (hors emballage)	367,4 g
Numéro du tarif douanier	85444290
Pays d'origine	PL

SAC-3P-10,0-PVC/A - Câble pour capteurs/actionneurs



1402978

<https://www.phoenixcontact.com/fr/produits/1402978>

Caractéristiques techniques

Propriétés du produit

Type de produit	Câble pour capteurs/actionneurs avec connecteurs de vanne
Nombre de pôles	3
Application	Standard
Nombre de sorties de câble	1
Blindé	non

Propriétés d'isolation

Catégorie de surtension	III
Degré de pollution	3

Indications sur les matériaux

Classe d'inflammabilité selon UL 94	V0
Matériau du joint	TPU
Matériau du boîtier du connecteur pour électrovanne	TPU
Matériau de contact	CuSn
Matériel Module à isolant connecteur pour EV	PA 6.6
Matériau de surface du contact	Sn

Propriétés électriques

Résistance de contact	$\leq 5 \text{ m}\Omega$
Résistance d'isolement	$\geq 100 \text{ M}\Omega$
Tension nominale U_N	230 V AC 230 V DC
Intensité nominale I_N	6 A
Circuit de protection	déconnecté

Valeurs caractéristiques connecteur de vanne

Vis de fixation	M3 x 29
-----------------	---------

Signalisation

Affichage d'état	Non
Présence d'un affichage d'état	Non

Connecteur

Raccordement 1

Type	extrémité libre
------	-----------------

Raccordement 2

Type	Connecteur de vanne A
Matériau	CuSn (Contact) Sn (Surface des contacts) PA 6.6 (Porte-contacts)

SAC-3P-10,0-PVC/A - Câble pour capteurs/actionneurs

1402978

<https://www.phoenixcontact.com/fr/produits/1402978>

TPU (Boîtiers)

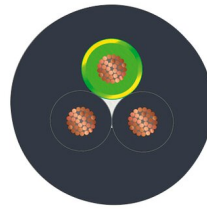
Câble/conducteur

Longueur du câble

10 m

PVC noir [PVC]

Dessin coté



Poids de gaine

38,6 kg/km

Style UL AWM

2464

Nombre de pôles

3

Blindé

non

Type

PVC noir [PVC]

Structure du conducteur ligne de signal

16x 0,20 mm

AWG ligne de signaux

20

Section de câble

3x 0,5 mm²

Diamètre de fil avec isolant

1,5 mm ±0,05 mm

Diamètre extérieur du câble

4,8 mm ±0,2 mm

Gaine extérieure, matériau

PVC

Gaine extérieure, coloris

noir RAL 9005

Matériau conducteur

Cordon Cu nu

Matériau isolant de fil

PVC

Fil, coloris

noir 1, noir 2, vert/jaune

Câblage total

3 fils torsadés longitudinalement

Résistance max. du conducteur

39 Ω/km (à 20 °C)

Résistance d'isolement

≥ 20 MΩ*km

Tension nominale câble

300 V

Tension d'essai

1200 V

Rayon de courbure minimum, position fixe

5 x D

Résistance à la propagation des flammes

DIN VDE 0482

DIN EN 50265-2-1

Résistance à l'huile

selon DIN EN 60811-2-1

Température ambiante (fonctionnement)

-40 °C ... 80 °C (câble, pose fixe)

-5 °C ... 80 °C (Câble, pose souple)

Conditions environnementales et de durée de vie

Conditions ambiantes

Indice de protection

IP65

SAC-3P-10,0-PVC/A - Câble pour capteurs/actionneurs



1402978

<https://www.phoenixcontact.com/fr/produits/1402978>

	IP67
Température ambiante (fonctionnement)	-20 °C ... 85 °C (Connecteurs pour électrovanne)

Normes et spécifications

Connecteur pour électrovanne

Désignation de la norme	Connecteur pour EV
Normes/prescriptions	EN 175301-803

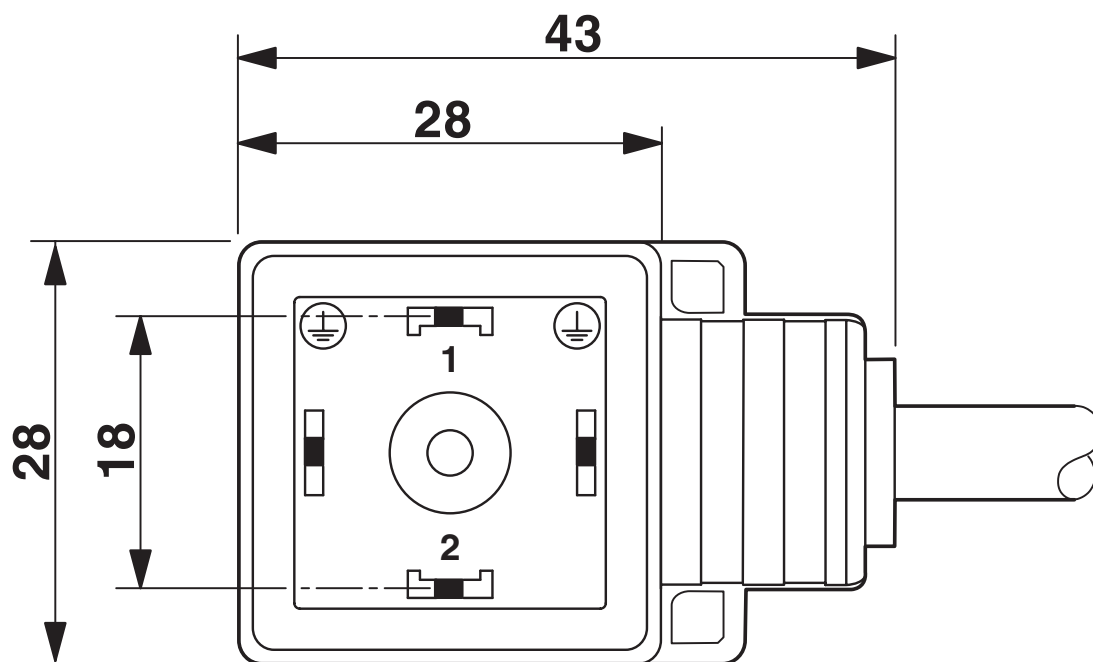
SAC-3P-10,0-PVC/A - Câble pour capteurs/actionneurs

1402978

<https://www.phoenixcontact.com/fr/produits/1402978>

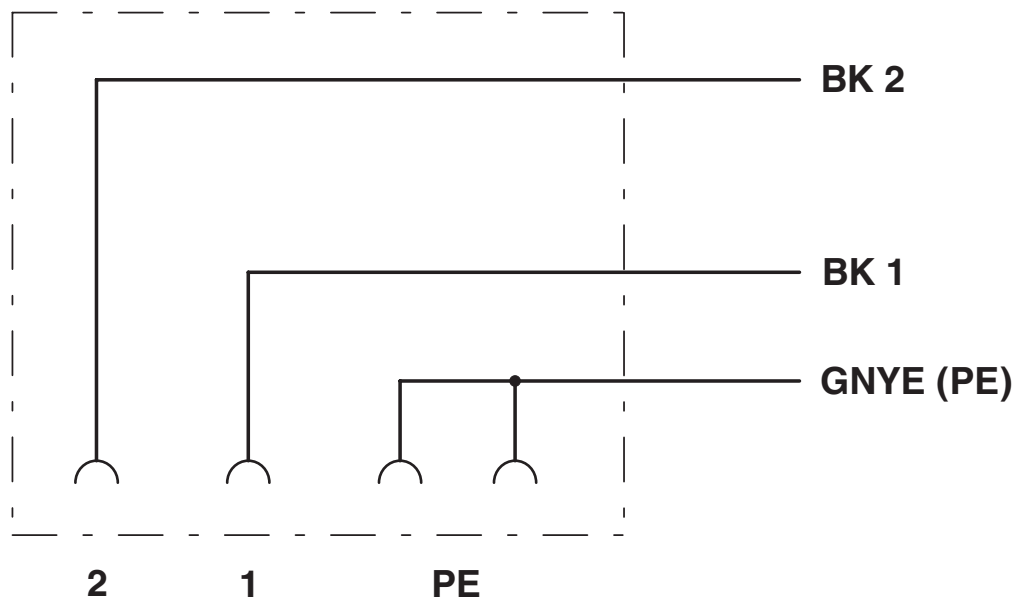
Dessins

Dessin coté



Connecteur pour électrovanne, type A

Schéma de connexion

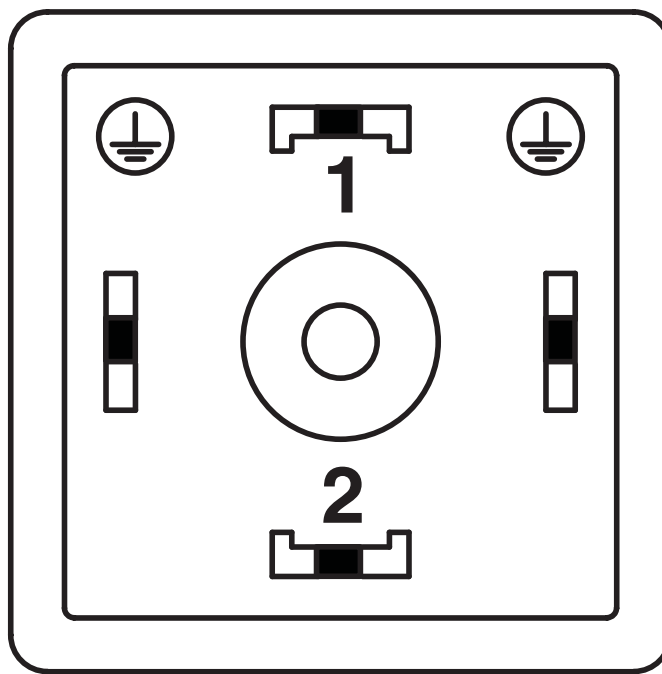


SAC-3P-10,0-PVC/A - Câble pour capteurs/actionneurs

1402978

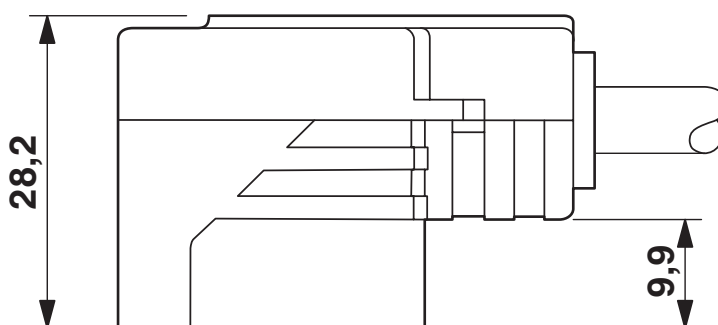
<https://www.phoenixcontact.com/fr/produits/1402978>

Dessin schématique



Nombre de pôles connecteur électrovanne, design A

Dessin coté



Connecteur pour électrovanne, type A, vue latérale

SAC-3P-10,0-PVC/A - Câble pour capteurs/actionneurs



1402978

<https://www.phoenixcontact.com/fr/produits/1402978>

Homologations

To download certificates, visit the product detail page: <https://www.phoenixcontact.com/fr/produits/1402978>

CSA Identifiant de l'homologation: 13631				
	Tension nominale U_N	Intensité nominale I_N	Section AWG	Section mm^2
	230 V	6 A	-	-

EAC-RoHS Identifiant de l'homologation: RU D-DE.HB35.B.00387				
--	--	--	--	--

CSAus Identifiant de l'homologation: 13631				
	Tension nominale U_N	Intensité nominale I_N	Section AWG	Section mm^2
	230 V	6 A	-	-

cCSAus				
---------------	--	--	--	--

SAC-3P-10,0-PVC/A - Câble pour capteurs/actionneurs



1402978

<https://www.phoenixcontact.com/fr/produits/1402978>

Classifications

ECLASS

ECLASS-11.0	27060312
ECLASS-12.0	27060312
ECLASS-13.0	27060312

ETIM

ETIM 8.0	EC001855
----------	----------

UNSPSC

UNSPSC 21.0	31251500
-------------	----------

SAC-3P-10,0-PVC/A - Câble pour capteurs/actionneurs



1402978

<https://www.phoenixcontact.com/fr/produits/1402978>

Conformité environnementale

REACH SVHC	Dechlorane Plus
China RoHS	Période d'utilisation conforme : illimitée = EFUP-e
	Aucune substance dangereuse dépassant les valeurs seuils ;

SAC-3P-10,0-PVC/A - Câble pour capteurs/actionneurs

1402978

<https://www.phoenixcontact.com/fr/produits/1402978>

Accessoires

SAC-V-SCREW-M3-29 KNURL - Vis

1403779

<https://www.phoenixcontact.com/fr/produits/1403779>

Vis à tête lentiforme avec molette en plastique, M3 x 40



UCT-WMT (23X4) - Repère pour conducteur

0801453

<https://www.phoenixcontact.com/fr/produits/0801453>

Repère pour conducteur, Planche, blanc, vierge, repérable avec : TOPMARK NEO, LASER TOPMARK, BLUEMARK ID COLOR, BLUEMARK ID, BLUEMARK CLED, THERMOMARK PRIME, THERMOMARK CARD 2.0, THERMOMARK CARD, type de montage: insertion, plage de diamètre de câble: 1,5 ... 35 mm, surface utile: 23 x 4 mm, Nombre d'étiquettes: 30



SAC-3P-10,0-PVC/A - Câble pour capteurs/actionneurs

1402978

<https://www.phoenixcontact.com/fr/produits/1402978>

UC-WMT (23X4) - Repère pour conducteur

0819411

<https://www.phoenixcontact.com/fr/produits/0819411>



Repère pour conducteur, Planche, blanc, vierge, repérable avec : BLUEMARK ID COLOR, BLUEMARK ID, BLUEMARK CLED, PLOTMARK, CMS-P1-PLOTTER, type de montage: insertion, plage de diamètre de câble: 1,5 ... 35 mm, surface utile: 23 x 4 mm, Nombre d'étiquettes: 24

US-WMT (23X4) - Repères pour câble

0828769

<https://www.phoenixcontact.com/fr/produits/0828769>



Repères pour câble, Carte, blanc, vierge, repérable avec : BLUEMARK ID COLOR, BLUEMARK ID, THERMOMARK PRIME, THERMOMARK CARD 2.0, THERMOMARK CARD, type de montage: enfilage, plage de diamètre de câble: 1,5 ... 35 mm, surface utile: 23 x 4 mm, Nombre d'étiquettes: 56

SAC-3P-10,0-PVC/A - Câble pour capteurs/actionneurs

1402978

<https://www.phoenixcontact.com/fr/produits/1402978>

WMTW (23X4)R - Repères pour câble

0831004

<https://www.phoenixcontact.com/fr/produits/0831004>



Repères pour câble, Rouleau, blanc, vierge, repérable avec : THERMOMARK E. 300 (D)/600 (D), THERMOMARK ROLL 2.0, THERMOMARK ROLL, THERMOMARK ROLL X1, THERMOMARK ROLLMASTER 300/600, THERMOMARK X1.2, type de montage: insertion, plage de diamètre de câble: 1,5 ... 35 mm, surface utile: 23 x 4 mm, Nombre d'étiquettes: 3000

B-STIFT - Crayon de marquage

1051993

<https://www.phoenixcontact.com/fr/produits/1051993>



Crayon de marquage, pour repérage manuel des rubans Zack vierges, repérage indélébile et ineffaçable, épaisseur de trait 0,5 mm

SAC-3P-10,0-PVC/A - Câble pour capteurs/actionneurs

1402978

<https://www.phoenixcontact.com/fr/produits/1402978>

CUTFOX-S VDE - Pince coupante diagonale

1212207

<https://www.phoenixcontact.com/fr/produits/1212207>



Pince coupante diagonale, pour fils durs (cordes à piano) et souples, conformes à la norme VDE 1 000 V AC/ 1 500 V DC

WIREFOX SAC-1 - Outil à dénuder

1212757

<https://www.phoenixcontact.com/fr/produits/1212757>



Pince à dénuder, pour câbles de capteurs et d'actionneurs exempts d'halogène (câbles SAC), avec isolation PUR et PVC, Ø de 3,2 mm à 4,4 mm, longueur à dénuder au choix

SAC-3P-10,0-PVC/A - Câble pour capteurs/actionneurs

1402978

<https://www.phoenixcontact.com/fr/produits/1402978>

WIREFOX SAC - Outil à dénuder

1212623

<https://www.phoenixcontact.com/fr/produits/1212623>



Pince à dénuder, pour câbles de capteurs et d'actionneurs exempts d'halogène (câbles SAC), avec isolation PUR et PVC, Ø de 4,4 mm à 7 mm, longueur à dénuder au choix

WIREFOX 10 - Outil à dénuder

1212150

<https://www.phoenixcontact.com/fr/produits/1212150>



Outil à dénuder, pour câbles et conducteurs de 0,02 - 10 mm², réglage automatique, longueur à dénuder jusqu'à 18 mm, capacité de sectionnement jusqu'à 10 mm² flexible/ 1,5 mm² rigide, couteau de dénudage remplaçable

SAC-3P-10,0-PVC/A - Câble pour capteurs/actionneurs

1402978

<https://www.phoenixcontact.com/fr/produits/1402978>

WP-CTA POM 13,0 BK - Adaptateur de tuyau de protection

1422884

<https://www.phoenixcontact.com/fr/produits/1422884>



Adaptateur pour tuyau flexible de protection pour tubes ondulés d'une dimension nominale 13 (10 x 13), ondulation parallèle

WP-PA HF 13,0 BK - Tube de protection

3240681

<https://www.phoenixcontact.com/fr/produits/3240681>



Tube de protection, matériau: PA 6, résistant aux UV: oui, souple, indice de protection: IP68, coloris: noir, classe d'inflammabilité selon UL 94: V0, diamètre intérieur: 10 mm, Longueur totale: 50 m

SAC-3P-10,0-PVC/A - Câble pour capteurs/actionneurs

1402978

<https://www.phoenixcontact.com/fr/produits/1402978>

WP-PA HF-HB 13,0 BK - Tube de protection

3240839

<https://www.phoenixcontact.com/fr/produits/3240839>



Tube de protection, matériau: PA 6, résistant aux UV: oui, souple, indice de protection: IP68, coloris: noir, classe d'inflammabilité selon UL 94: HB, diamètre intérieur: 10 mm, Longueur totale: 50 m

TSD-M 1,2NM - Tournevis dynamométrique

1212224

<https://www.phoenixcontact.com/fr/produits/1212224>



Tournevis dynamométrique, précision selon EN ISO 6789, réglable de 0,3 à 1,2 Nm

SAC-3P-10,0-PVC/A - Câble pour capteurs/actionneurs



1402978

<https://www.phoenixcontact.com/fr/produits/1402978>

SF-BIT-PH 1-70 - Vis

1212582

<https://www.phoenixcontact.com/fr/produits/1212582>



Embout de vissage, cruciforme PH, entraînement E 6,3-1/4", taille : PH 1 x 70 mm, dur, adapté aux supports selon DIN 3126-F 6,3 / ISO 1173

B-STIFT - Crayon de marquage

1051993

<https://www.phoenixcontact.com/fr/produits/1051993>



Crayon de marquage, pour repérage manuel des rubans Zack vierges, repérage indélébile et ineffaçable, épaisseur de trait 0,5 mm

SAC-3P-10,0-PVC/A - Câble pour capteurs/actionneurs

1402978

<https://www.phoenixcontact.com/fr/produits/1402978>

CUTFOX-S VDE - Pince coupante diagonale

1212207

<https://www.phoenixcontact.com/fr/produits/1212207>



Pince coupante diagonale, pour fils durs (cordes à piano) et souples, conformes à la norme VDE 1 000 V AC/ 1 500 V DC

WIREFOX SAC-1 - Outil à dénuder

1212757

<https://www.phoenixcontact.com/fr/produits/1212757>



Pince à dénuder, pour câbles de capteurs et d'actionneurs exempts d'halogène (câbles SAC), avec isolation PUR et PVC, Ø de 3,2 mm à 4,4 mm, longueur à dénuder au choix

SAC-3P-10,0-PVC/A - Câble pour capteurs/actionneurs



1402978

<https://www.phoenixcontact.com/fr/produits/1402978>

WIREFOX SAC - Outil à dénuder

1212623

<https://www.phoenixcontact.com/fr/produits/1212623>



Pince à dénuder, pour câbles de capteurs et d'actionneurs exempts d'halogène (câbles SAC), avec isolation PUR et PVC, Ø de 4,4 mm à 7 mm, longueur à dénuder au choix

WIREFOX 10 - Outil à dénuder

1212150

<https://www.phoenixcontact.com/fr/produits/1212150>



Outil à dénuder, pour câbles et conducteurs de 0,02 - 10 mm², réglage automatique, longueur à dénuder jusqu'à 18 mm, capacité de sectionnement jusqu'à 10 mm² flexible/ 1,5 mm² rigide, couteau de dénudage remplaçable

Phoenix Contact 2023 © - Tous droits réservés
<https://www.phoenixcontact.com>

PHOENIX CONTACT SAS
52 Boulevard de Beaubourg Emerainville
77436 Marne La Vallée Cedex 2 France
+33 (0) 1 60 17 98 98
documentation@phoenixcontact.fr