

Chauffe-eau à accumulation 15 litres S15-U



Domaines d'utilisation

Alimenter un ou deux points de prélèvement :

- > Évier de cuisine
- > Lavabo
- > Buanderies commerciales



Chauffe-eau à accumulation 15 litres S15-U

Information produit



L'efficacité énergétique de classe **A** (échelle: A+ à F) **S15-U (Appareil sous plan)**

N° d'art. :	4100-42153
Capacité nominale [litre] :	15
Construction ; surpression de service admissible [MPa (bar)] :	fermée ¹⁾ ; 0,8 (8)
Branchement de l'eau (raccordement vissé) :	G 3/8"
Plage de sélection de température [°C] :	5°C (☞) / 30°C – 35°C (ECO) / 55°C / 80°C (MAX)
Performance env. 40°C ²⁾ [litre] :	24
Puissance nominale [kW] :	2,2
Tension [V] :	1~ / N / PE 230 V AC
Courant nominal [A] :	10
Durée de réchauffement $\Delta t = 55 K$ ³⁾ [min] :	17
Consommation électrique de maintien à 65°C [kWh / 24h] :	0,43
Réservoir intérieur :	cuivre
Voyant de fonctionnement :	✓
Degré de protection :	IP 24
Dimensions hauteur × largeur × profondeur [cm] :	45,2 × 30,0 × 28,5
Câble secteur :	avec fiche
Poids env. avec réservoir plein [kg] :	16,5

1) Cet accumulateur peut aussi fonctionner sans pression 2) Avec une température d'entrée de 15°C et une température du contenu de 55°C 3) Augmentation de la température par ex. de 10°C à 65°C

Description

- > Chauffe-eau sous plan à accumulation petite capacité de 15 litres résistant à la pression pour alimenter un ou deux points de prélèvement
- > Réservoir intérieur en cuivre résistant à la corrosion et donc sans entretien
- > L'isolation thermique de haute qualité assure une faible consommation de courant de veille
- > Régulateur de température de 5°C à 80°C environ
- > Convient aux installations sans pression (robinetterie basse pression) et résistantes à la pression (avec groupe de sécurité)
- > Protection hors gel automatique lorsque l'appareil est à l'arrêt
- > Câble de raccordement avec fiche CEE (~110 cm)

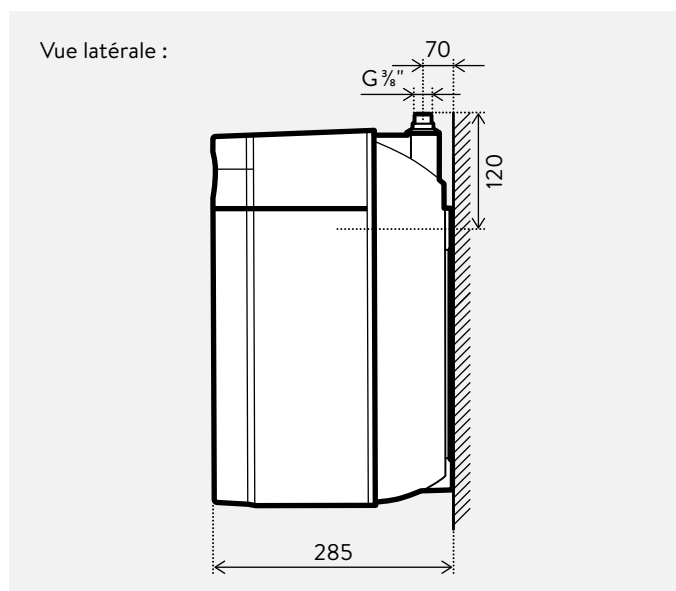
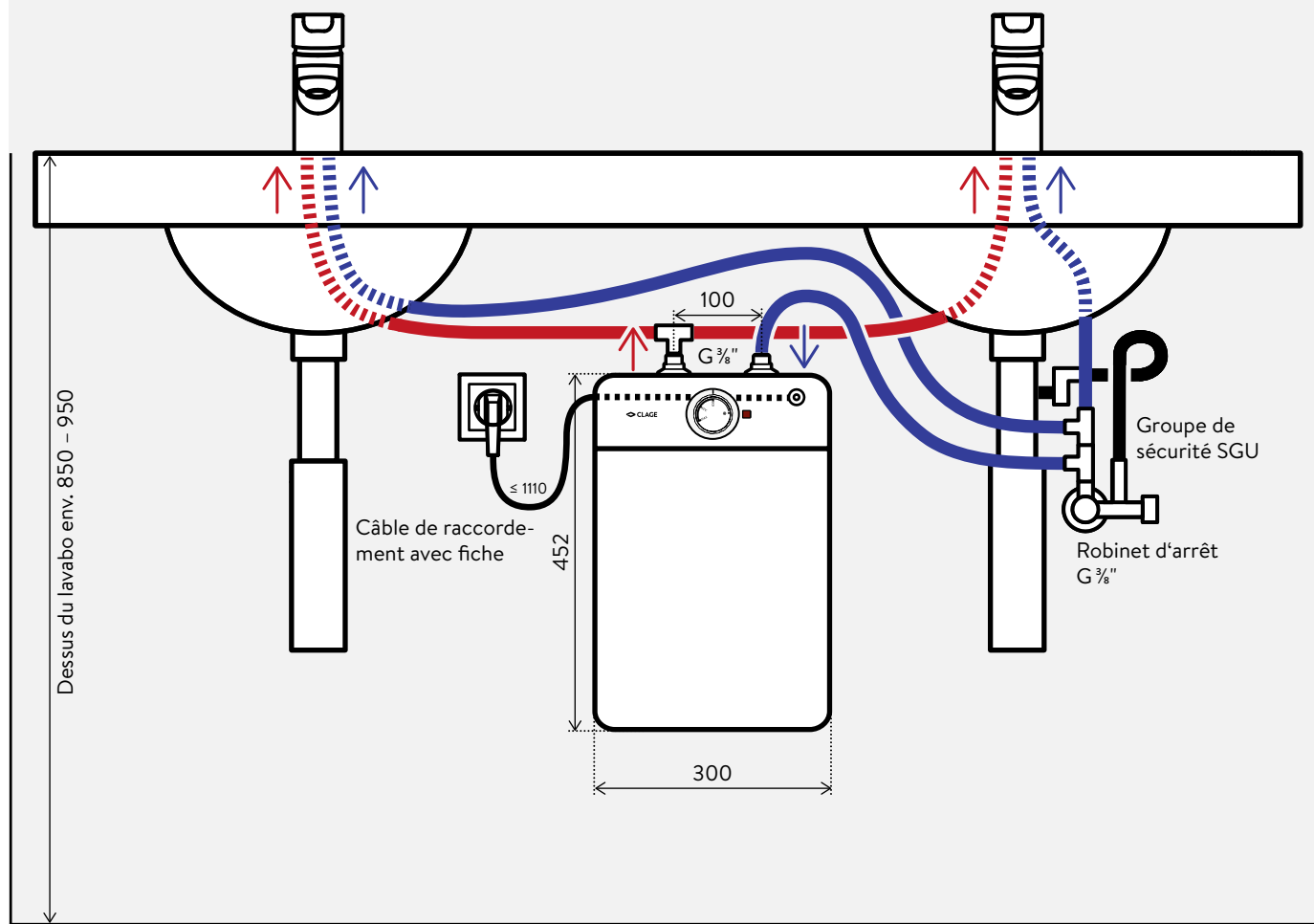
Chauffe-eau à accumulation 15 litres S15-U Installation



Exemple d'installation (**résistant à la pression**) avec groupe de sécurité **SGU** et la robinetterie de lavabo résistante à la pression à une main **EWT-C** pour plusieurs points de prélèvement.

Dimensions en mm

Lors de l'installation, suivez la notice de montage et respectez le mode d'emploi.



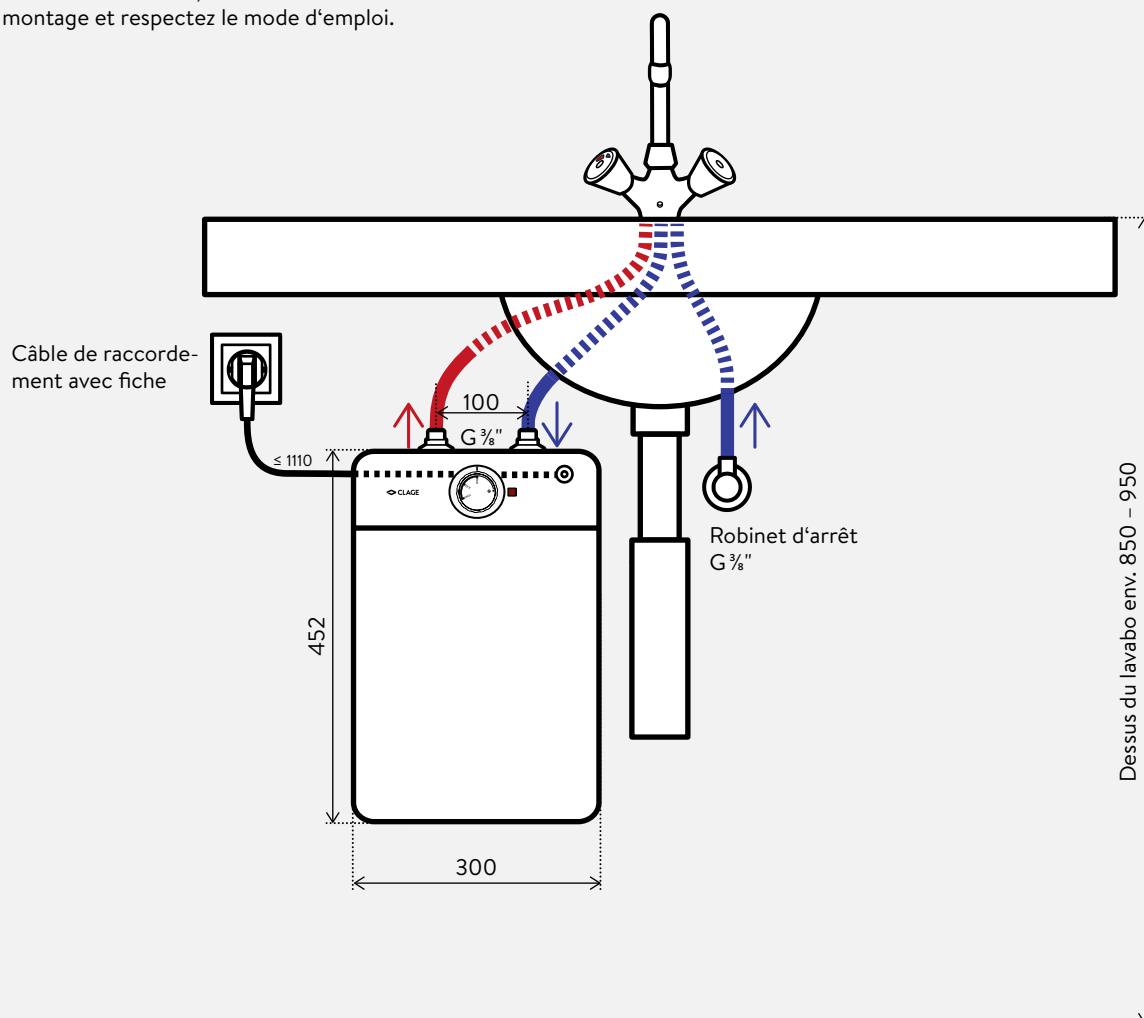
Chauffe-eau à accumulation 15 litres S15-U Installation



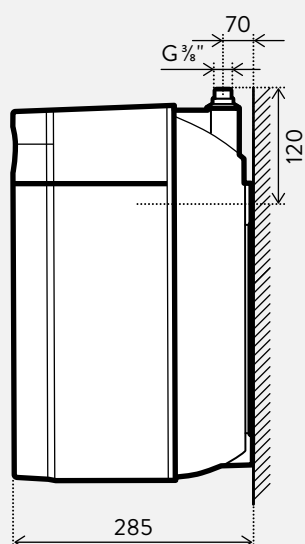
Exemple d'installation (**sans pression**) avec mitigeur sans pression à deux poignées **SNT** pour un point de prélèvement.

Dimensions en mm

Lors de l'installation, suivez la notice de montage et respectez le mode d'emploi.



Vue latérale :



Chauffe-eau à accumulation 15 litres S15-U

Accessoires



SGU (optionnel)

Groupe de sécurité à poser sous plan avec clapet anti-retour, réducteur de pression et tuyaux de raccordement flexibles vers une installation fermée

SGU : N° d'art. 4100-0013



SGUT (optionnel)

Jeu de raccords en T pour installer un deuxième point de prélèvement

SGUT : N° d'art. 4100-0014



SNT (optionnel)

Mélangeur pour lavabo, pour l'installation sans pression avec bec orientable tubulaire de 15 cm

SNT : N° d'art. 4100-0210



EWT-C (optionnel)

Mélangeur de lavabo à commande une main pour l'installation résistant à la pression (trajets d'eau isolés, matériaux sans nickel ni plomb), avec système de fixation Easy-Fix et robinet de vidange à tige de traction, écoulement : 11,2 cm, hauteur x largeur : 15,1 x 17,5 cm

EWT-C : N° d'art. 1100-04421



Régulateur de jet (optionnel)

Adaptateur de régulateur de jet pour l'embout M 22/24 sur la robinetterie

CSS : N° d'art. 0010-00504



Régulateur de jet avec embout en chrome M 22i (convient pour des armatures avec filetage à la sortie)

CSSi : N° d'art. 89125

Exemple de texte pour appel d'offres

... Boiler électrique, résistant à la pression (construction fermée), avec réservoir intérieur en cuivre, capacité 15 litres, 2 kW, 1~ / N / PE 230 V AC, régulateur de température jusqu'à 80 °C environ, appareil sous plan modèle S15-U, (à basse pression avec robinet du poste ..)*, (résistant à la pression avec groupe de sécurité du poste ..), livraison et placement.

* ne sélectionner que la version concernée