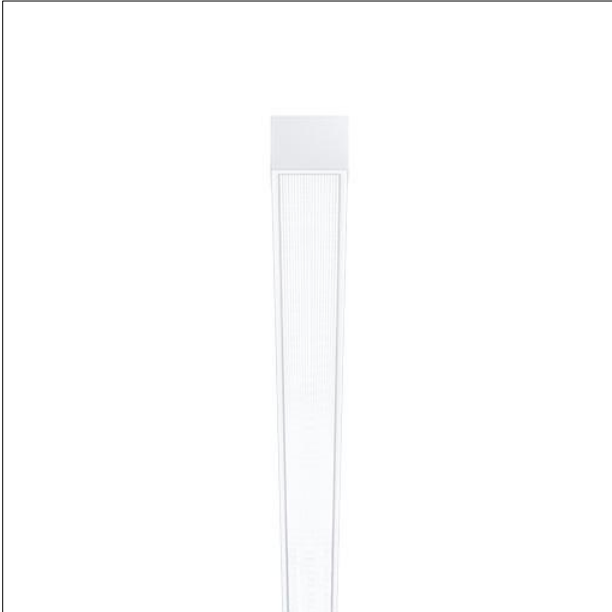
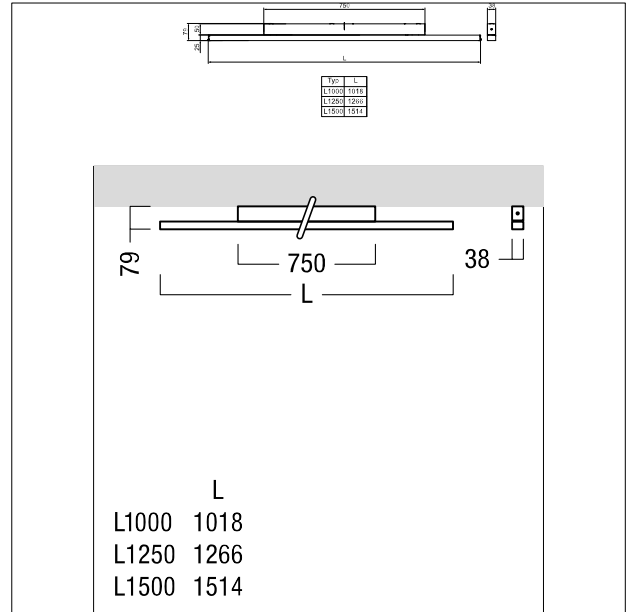


Module pour montage apparent

Module LED pour montage apparent, de forme compacte et fine, dans le même design que le module à encastrer Supersystem Inline Optique à structure micropyramidale avec une répartition sans éblouissement de l'éclairage selon la norme EN 12464-2011 avec UGR < 19, longueur : 1266 mm ; distribution lumineuse symétrique extensive et uniforme avec un angle de rayonnement de 60° ; sortie de flux définie ; guidage de la lumière par le biais d'une grille-réflecteur primaire haut de gamme aluminisé en Polycarbonate (PC) ; équipement : LED2500-940 ; Rendu des couleurs Ra > 90, température de couleur 4000 K (blanc neutre) ; Tolérance de la couleur (MacAdam initial): 2 ; Flux lumineux du luminaire: 2400 lm, Efficacité lumineuse du luminaire: 80 lm/W ; durée de vie : 50000 h jusqu'à une diminution du flux lumineux à 80 % ; boîtier en aluminium extrudé, blanc thermopoudré ; le convertisseur à LED intégré dans le cache-piton de plafond offre un emplacement central pour l'alimentation (sortie), Luminaire pilotable via DALI (via DALI uniquement) ; raccordement : Bornier à 5 pôles à enfichage ; Puissance du luminaire: 30 W ; tension secteur : 220-240V / 0/50/60Hz, compatible avec une unité centrale de batterie de 220 Vcc ; dimensions : 1266 x 38 x 79 mm ; poids : 2,6 kg ; Accessoires au montage (aimant + câble) pour une installation aisée (raccordement électrique + montage final)



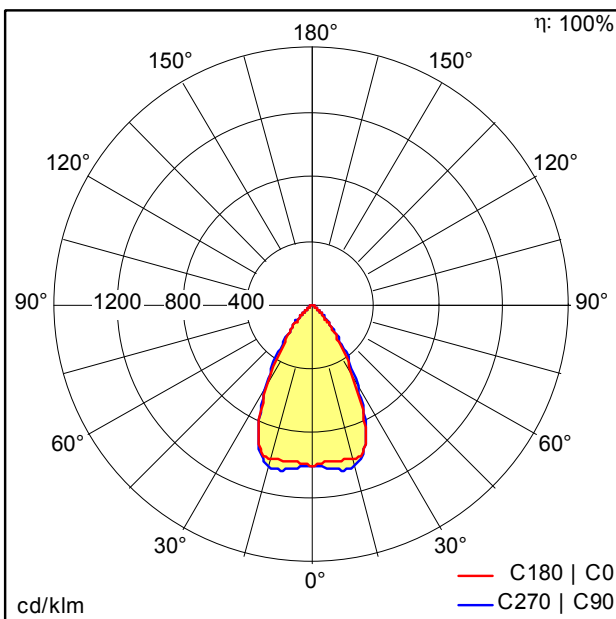
ZS\_SUL\_F\_inline\_WH.jpg



ZS\_SUL\_M\_SC\_DI.wmf

Courbe photométrique

STD - Standard



ST9761.ltd

- Source lumineuse: LED
- Flux lumineux du luminaire\*: 2400 lm
- Efficacité lumineuse du luminaire\*: 80 lm/W
- Indice min. de rendu des couleurs: 90
- Convertisseur: 1 x 28000676 LCA 45W 500-1400mA one4all SC PRE
- Température de couleur\*: 3000 Kelvin
- Tolérance de la couleur (MacAdam initial): 2
- Durée de vie utile médiane\*: L80 50000h à 25°C
- Puissance du luminaire\*: 30 W Facteur de puissance = 0,95
- Puissance de veille\*: 0,15 W
- Equipement: LDO graduable jusque 1% Via DALI
- Catégorie de maintenance CIE 97: C - Réflecteur fermé sur le haut

Ce produit contient une source lumineuse de classe d'efficacité énergétique D.

Toutes les valeurs marquées d'un \* sont des valeurs nominales. La puissance et le flux lumineux affichent initialement une tolérance de +/- 10%, la température de couleur la plus proche est initialement soumise à une tolérance de +/- 150 K. Sauf indication contraire, les valeurs sont applicables pour une température ambiante de 25 °C.