

Détecteur inductif

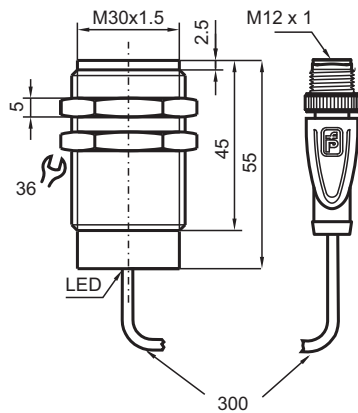
NMB15-30GM55-Z9-C4-300MM-V1



- 15 mm, noyable
- Portée augmentée
- Surface active acier inoxydable
- 2 fils CC
- Immunisé au champ de soudure
- Revêtement de la zone de soudure
- Prise câble (« Queue de cochon »)



Dimensions



Données techniques

Caractéristiques générales

Fonction de commutation		Normalement ouvert (NO)
Type de sortie		Deux fils
Portée nominale	s_n	15 mm
Montage		noyable
Polarité de sortie		CC
Portée de travail	s_a	0 ... 12,15 mm

Date de publication: 2022-05-25 Date d'édition: 2022-05-25 : 913768_fra.pdf

Reportez-vous aux « Remarques générales sur les informations produit de Pepperl+Fuchs ».

Groupe Pepperl+Fuchs
www.pepperl-fuchs.com

États-Unis : +1 330 486 0001
fa-info@us.pepperl-fuchs.com

Allemagne : +49 621 776 1111
fa-info@de.pepperl-fuchs.com

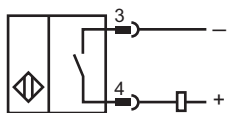
Singapour : +65 6779 9091
fa-info@sg.pepperl-fuchs.com

PEPPERL+FUCHS

Données techniques

Elément de commande	Objets ferromagnétiques et non ferromagnétiques	
Facteur de réduction r_{Al}		0
Facteur de réduction r_{Cu}		0
Facteur de réduction $r_{1.4301}$		0,8
Facteur de réduction r_{S137}		1
Type de sortie		2 fils
Valeurs caractéristiques		
Tension d'emploi	U_B	6 ... 30 V CC
Fréquence de commutation	f	1 Hz
Course différentielle	H	3 ... 15 typ. 5 %
Protection contre l'inversion de polarité		à inversedement de polarité
Protection contre les courts-circuits		oui
Chute de tension	U_d	< 3 V CC
Courant d'emploi	I_L	2 ... 100 mA
Courant résiduel	I_r	< 400 μ A
Visualisation de l'état de commutation		LED rouge
Intensité du champ magnétique, champs alternatifs		250 mT
Intensité du champ magnétique, champs continus		250 mT
conformité de normes et de directives		
Conformité aux normes		
Normes		EN 60947-5-2:2007 IEC 60947-5-2:2007
Agréments et certificats		
Agrément UL		cULus Listed, General Purpose
Homologation CSA		cCSAus Listed, General Purpose
agrément CCC		Les produits dont la tension de service est ≤ 36 V ne sont pas soumis à cette homologation et ne portent donc pas le marquage CCC.
Conditions environnantes		
Température ambiante		0 ... 70 °C (32 ... 158 °F)
Caractéristiques mécaniques		
Type de raccordement		300 mm POC câble avec 3 broches , connecteur M12 x 1
Matériau du boîtier		Xylan à revêtement - Acier inox 1.4305 / AISI 303
Face sensible		Xylan à revêtement - Acier inox 1.4305 / AISI 303
Degré de protection		IP67 / en fonction des caractéristiques du câble

Connexion



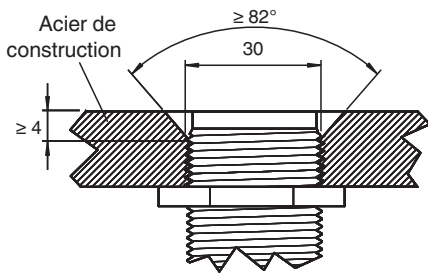
Affectation des broches



Couleur des fils selon EN 60947-5-2

1	BN
2	WH
3	BU
4	BK

Montage



Surface du détecteur à fleur avec le niveau d'encastrement.

Accessoires

	AB-30-L3M-C	support de montage
	V1-G-OR2M-POC	Cordon femelle monofilaire droit M12 à codage A, 4 broches, câble POC orange, résistant aux perles de soudure, adapté aux applications robotiques, résistant à la torsion, résistant à l'huile, réticulé sur le plan moléculaire