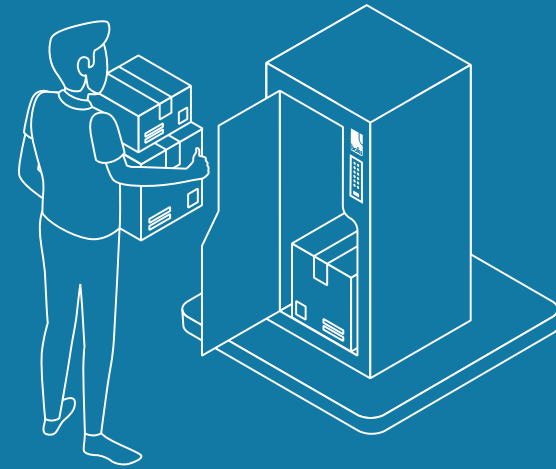


boks PRO M & L

Manuel d'utilisation

GÉNIAL !
Votre Boks est là.

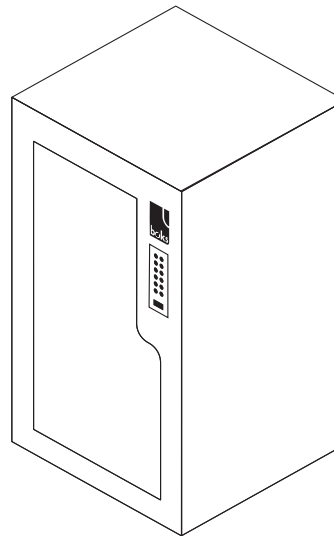


**Bientôt, vos marchandises
le seront aussi...**

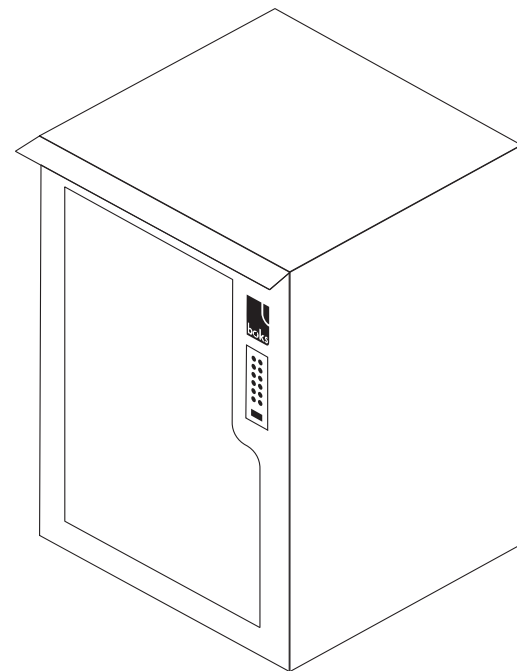
Sommaire

Identifiez votre modèle	5
Contenu de l'emballage	6
Matériel nécessaire	8
Initialisation	
1 Mise sous tension du bloc clavier	11
2 Fixation du hook	13
3 Pour la Boks L : Monter la casquette	14
4 Création d'un compte Boks	15
5 Gardez vos clés en lieu sûr	16
Installation	
6 Choisissez l'emplacement de la boks	18
7 Sélectionnez une méthode de fixation	19
8 Marquez les points de perçage	20
9 Percez et fixez	22
10 Fixez le panneau «consignes de livraison»	23
Fonctionnement	
Comment piloter ma boks ?	25
C'est quoi un code livraison ?	26
Comment transmettre un code à un livreur ?	27
Assistance	
Comment changer les piles de votre Boks ?	29
Assistance technique	30
Caractéristiques techniques	31

Identifiez votre modèle



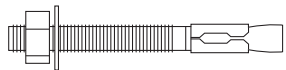
BOKS PRO M



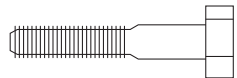
BOKS PRO L

Contenu de l'emballage

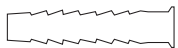
Kit de fixation



Goujons d'ancrage (x4)



Vis à tête hexagonale (x4)



Cheville nylon (x4)



Rondelles (x4)



Clés (x2)

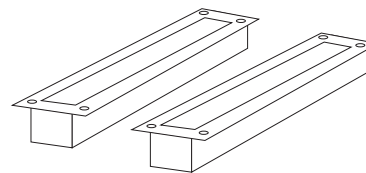


Pile AAA (x8)

CHER LIVREUR

Panneau consigne
de livraison (x1)

Pièces spécifiques Taille M

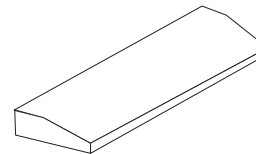


Pieds amovibles (x2)



Vises fixation pieds (x8)

Pièces spécifiques Taille L



Casquette de protection (x1)



Kit signalétique

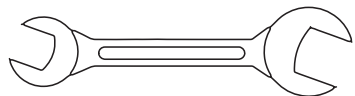


Ecrous de fixation
casquette (x5)

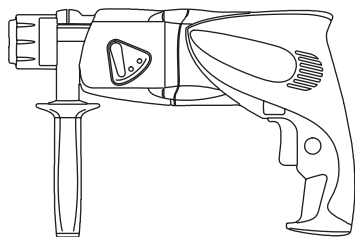


Embout rallonge pour goujons
d'ancrage (x1)

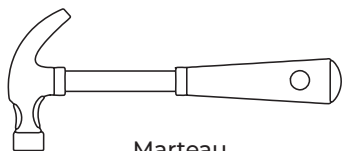
Matériel nécessaire



Clé plate 10 mm



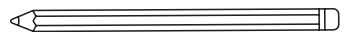
Perceuse



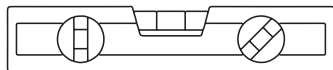
Marteau



Foret 8 mm



Crayon ou stylo



Niveau à bulle

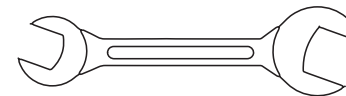
Ecrus de fixation
casquette (x5)

Pièces spécifiques Taille M



Clé Allen 7 mm

Pièces spécifiques Taille L



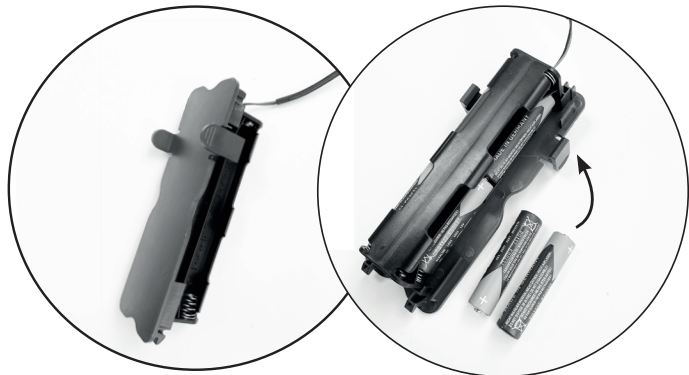
Clé plate 7 mm

INITIALISATION

1 Mise sous tension du bloc clavier

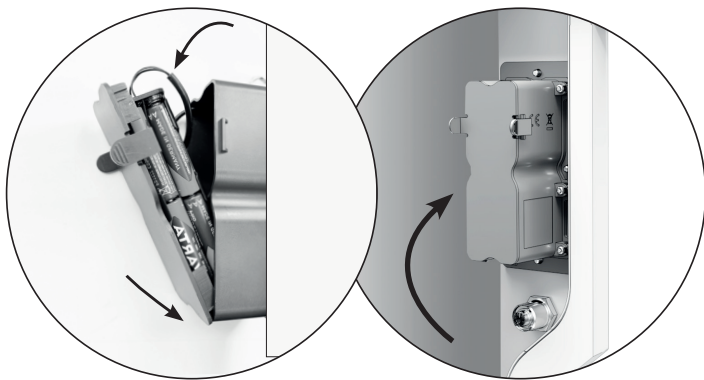


1.1 Ouvrez la porte de la Boks pour accéder à l'arrière du bloc clavier et retirez le capot en pinçant les deux languettes et en tirant le capot vers l'arrière.

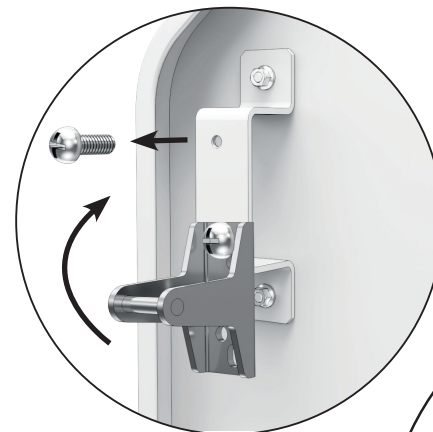


1.2 Insérez les 8 piles AAA fournies en veillant à bien respecter le sens de la polarité +/-.

1.3 Refermez le capot en emboîtant d'abord les deux ergots de positionnement en vérifiant que le câble reste bien à l'intérieur du boîtier.



2 Fixation du Hook



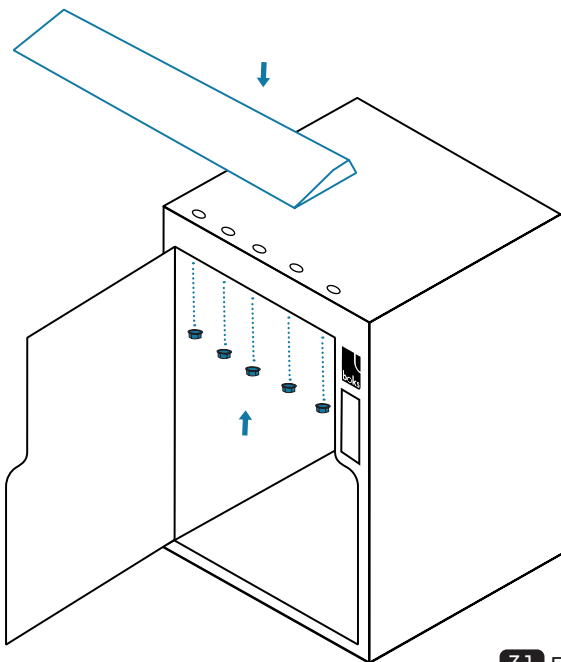
2.1 Retirez le vis du haut.

2.2 Pivotez le hook vers le haut.

2.3 Fixez le deuxième vis.



3 Pour la Boks L : Monter la casquette



OUTILS NÉCESSAIRES

- ▶ Clé plate 7 mm

PIÈCES NÉCESSAIRES

- ▶ Casquette de protection
- ▶ Ecrus de fixation (x5)

3.1 Fixez la casquette à l'aide des écrous de fixation fournis.

4 Création d'un compte Boks

4.1 Téléchargez l'application Boks.

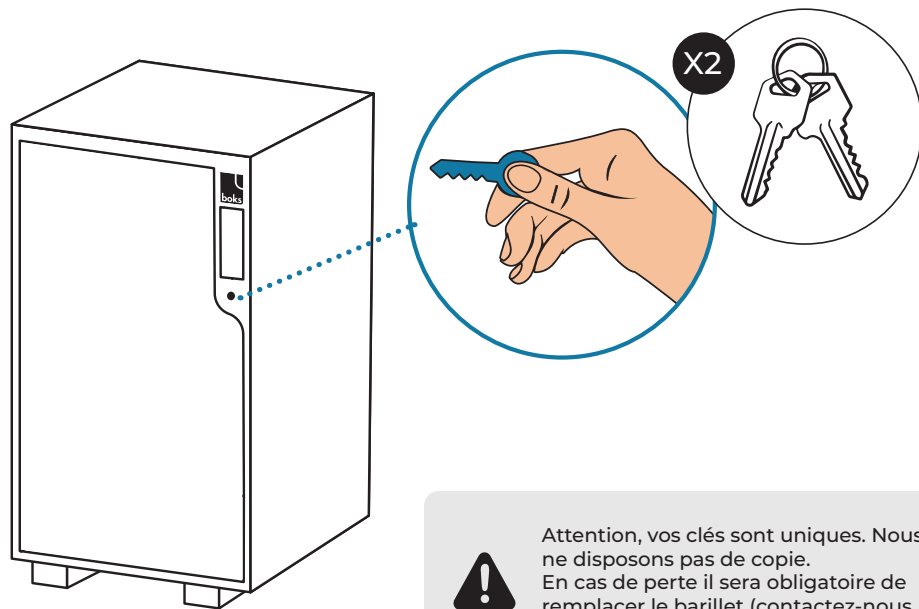


4.2 Créez un compte et suivez les instructions.



5 Gardez vos clés en lieu sûr

5.1 Votre boks est équipée d'une serrure mécanique de secours en cas de besoin. Deux clés sont à votre disposition.



Attention, vos clés sont uniques. Nous ne disposons pas de copie. En cas de perte il sera obligatoire de remplacer le barillet (contactez-nous pour plus d'informations).

INSTALLATION

6 Choisissez l'emplacement de la boks

Votre Boks doit être bien visible du livreur.
Ce dernier doit la voir sans la chercher
(sinon vos livraisons n'arriveront pas dedans !).

Où l'installer ?

- ▶ Près de la sonnette ou de l'interphone.
- ▶ À côté de la porte d'entrée ou du portail du bâtiment.

**ATTENTION : VOTRE BOKS NE DOIT THÉORIQUEMENT PAS
EMPIÉTER SUR LA VOIE PUBLIQUE (TROTTOIR NOTAMMENT).**

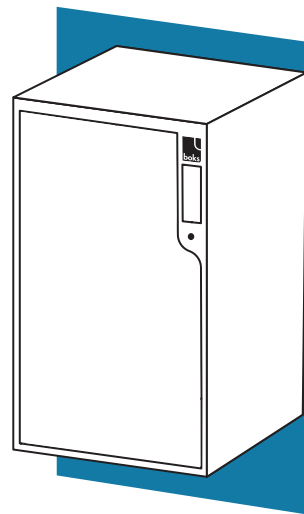
7 Sélectionnez une méthode de fixation

Par l'arrière

(mur, porte, portail, etc.)

Avec ou sans les pieds (PRO M)

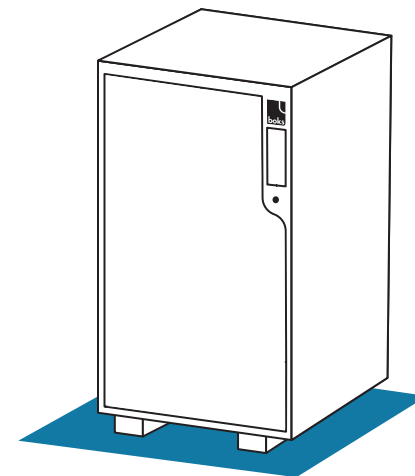
Avec les pieds seulement (PRO L)



/
OU
/

Par la base

(muret, surface surélevée, etc.)



8 Marquez les points de perçage

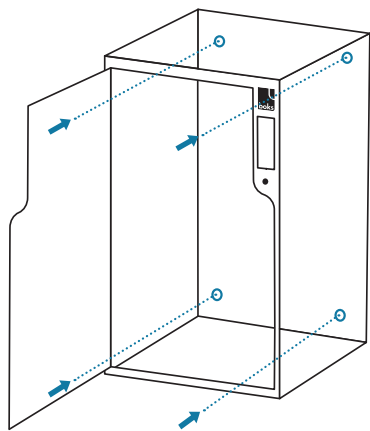
8.1 Ouvrez la Boks à l'aide des clés fournies et utilisez un crayon et un niveau à bulle pour marquer les points de perçage et positionnez votre Boks verticalement.

OUTILS NÉCESSAIRES

- ▶ Crayon ou stylo
- ▶ Niveau à bulle

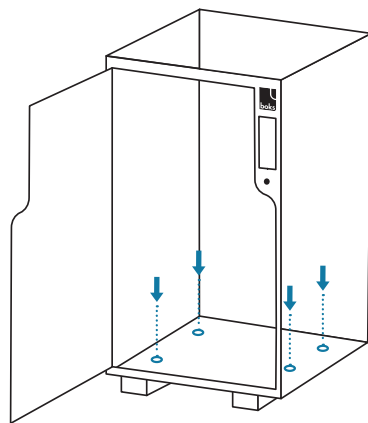
PIÈCES NÉCESSAIRES

- ▶ Clés Boks



Par l'arrière

OU



Par la base

9A Percez et fixez

A FIXATION PAR L'ARRIÈRE

9A.1 Percez le mur avec la perceuse puis insérez les chevilles dans les trous.

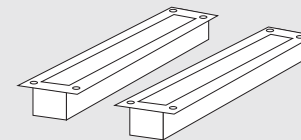
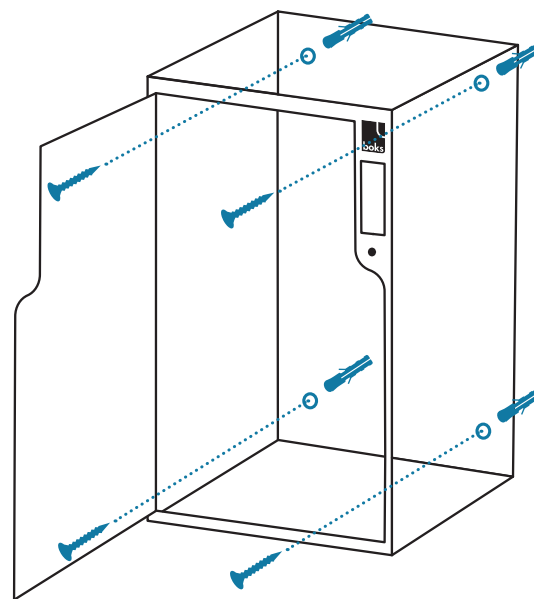
9A.2 Fixez la boks à l'aide des vis à têtes hexagonales (n'oubliez pas d'insérer les rondelles).

OUTILS NÉCESSAIRES

- ▶ Perceuse
- ▶ Foret 8 mm
- ▶ Clé Allen 7 mm

PIÈCES NÉCESSAIRES

- ▶ Chevilles nylon (x4)
- ▶ Rondelles (x4)
- ▶ Vis à tête hexagonale (x4)



PRO M : Avec ou sans les pieds

PRO L : Avec les pieds

9B Percez et fixez

B FIXATION PAR LA BASE

9B.1 Percez le sol avec la perceuse.

9B.2 Enfoncez les goujons depuis l'intérieur de la boks avec un marteau.

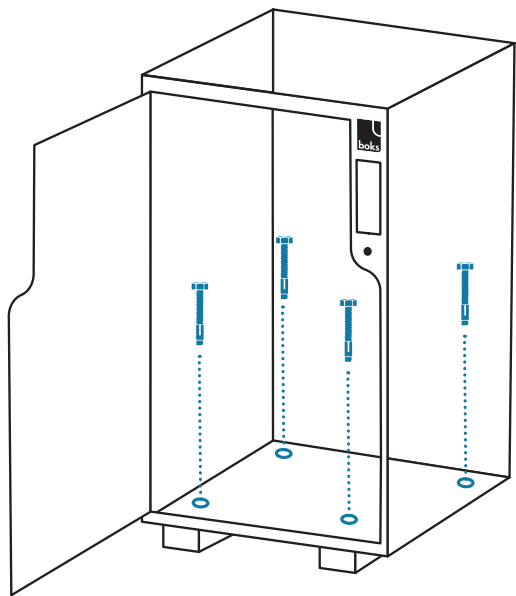
9B.3 Serrez les écrous à l'aide de la clé plate.
(PRO L : utilisez l'embout rallonge pour goujons).

OUTILS NÉCESSAIRES

- ▶ Perceuse
- ▶ Foret 8 mm
- ▶ Marteau
- ▶ Clé plate 10 mm
- ▶ Clé Allen 7 mm

PIÈCES NÉCESSAIRES

- ▶ Goujons d'ancrage (x4)



10 Fixez le panneau consignes de livraison

10.1 Retirez les bandes adhésives et fixez le panneau de consignes de livraison à proximité de la Boks, il doit être visible par les livreurs.

Cher livreur

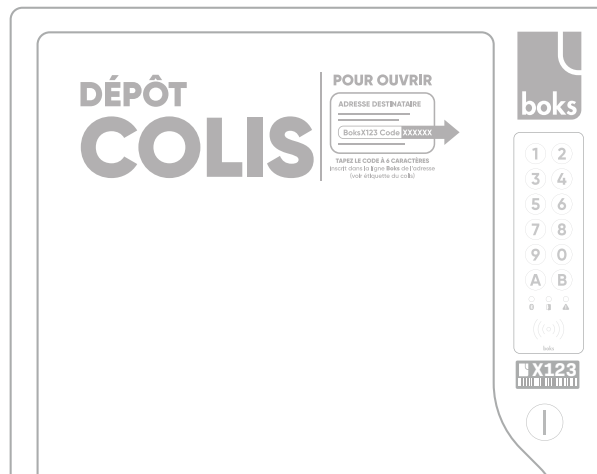
Le **CODE** d'ouverture
est sur l'étiquette du colis



Pas de code ?
Demandez-le par téléphone au destinataire !



Merci !



FONCTIONNEMENT

Comment piloter ma boks ?

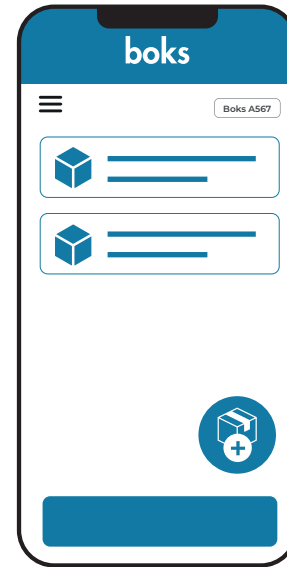
L'application Boks permet de contrôler la boîte à colis (génération de codes clavier, récupération des colis, historique...).



Ouverture
Bluetooth



Génération de
codes clavier



Historique
de contrôle



Suivi
de colis

C'est quoi un code livraison ?

Un code d'ouverture clavier Boks permet au livreur de déposer vos colis ou marchandises à l'intérieur de la boks.
Plusieurs typologies de codes sont à votre disposition :

CODE À USAGE UNIQUE
pour vos livraisons classiques

CODE PERMANENT
pour vos fournisseurs ou transporteurs habituels

Comment transmettre un code à un livreur ?

Transmettez les codes d'ouverture de vive voix (par téléphone) ou dans les champs adresse ligne 1 ou 2 ou champs informations complémentaires de livraison.

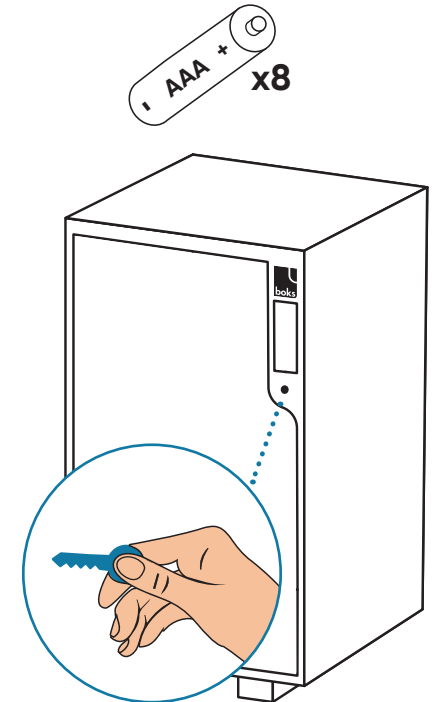


Comment changer les piles de votre Boks ?

Vos piles ont une durée de vie d'environ 2 ans. Lorsque leur niveau devient trop faible, votre application vous prévient de la nécessité de les remplacer.

ASSISTANCE

- 1 Procurez-vous 8 nouvelles piles (Type AAA).
- 2 Ouvrez la Boks avec votre clé de secours.
- 3 Pour remplacer les piles, retirez le capot situé derrière le clavier en pinçant les deux languettes. (Cf. P.10 et 11).
- 4 Changez les piles.
- 5 Refermez le capot en emboîtant d'abord les deux ergots de positionnement.



Assistance technique

Vous rencontrez un problème avec votre boksPRO ?



N'hésitez pas à consulter notre rubrique Assistance sur le site web de Boks.

Scannez le QR code ou rendez-vous à l'adresse ci-dessous.

www.boks.link/assistance

 Hotline technique : 01 87 65 05 87

CARACTÉRISTIQUES TECHNIQUES

Dimensions	BoksPRO M : H100 cm (+5 cm avec pieds) x L50 cm x P43 cm BoksPRO L : H120 cm (+5 cm avec pieds) x L80 cm x P80 cm
Capacité	BoksPRO M : 215 L BoksPRO L : 768 L
Sécurité	Verrou électromécanique de sécurité (résistance anti-arrachement : 3000 N / 300 kg) Charnières internes anti-effraction
Résistance	Étanche aux intempéries Anti-UV Anti-corrosion (norme brouillard salin)
Connectivité	Bluetooth Low Energy (pas de connexion Wifi, 4G ou ethernet)
Matériau	BoksPRO M : Tôle d'acier 15/10 mm (+ peinture époxy) BoksPRO L : Tôle d'acier 20/10 mm (+ peinture époxy)
Alimentation	Piles AAA (autonomie 2 ans - pas de raccordement électrique)
Fixation	2 options : au sol ou murale (8 points d'ancrage disponibles)
Accessoires	Kit de fixation (4 chevilles universelles) 2 pieds transversaux amovibles (pour fixation au sol)
Garantie	2 ans

Notes



C'EST VOTRE COLIS QUI VOUS ATTEND

WWW.BOKS.APP