



# GTE20M-1IRC1170ZZZ

G20

CAPTEURS PHOTOÉLECTRIQUES COMPACTS

**SICK**  
Sensor Intelligence.

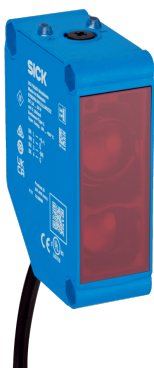


illustration non contractuelle



## Informations de commande

Type	Référence
GTE20M-1IRC1170ZZZ	1120839

Autres modèles d'appareil et accessoires → [www.sick.com/G20](http://www.sick.com/G20)

## Caractéristiques techniques détaillées

### Caractéristiques

<b>Principe de fonctionnement</b>	Détecteur à réflexion directe
<b>Principe de fonctionnement, détail</b>	Énergétique
<b>Distance de commutation</b>	
Distance de commutation min.	0,005 m
Distance de commutation max.	3,5 m
Objet de référence	Objet avec coefficient de réflexion diffuse de 90 % (correspond au blanc standard selon DIN 5033)
<b>Faisceau de l'émetteur</b>	
Source d'émission	LED
Type de lumière	Lumière infrarouge
Forme du spot lumineux	Rectangulaire
Taille du spot lumineux (distance)	Ø 28 mm (500 mm)
Diffusion maximale du faisceau de transmission autour de l'axe de transmission normalisé (angle de strabisme)	< +/- 1,5° (à T <sub>U</sub> = +23 °C)
<b>Caractéristiques LED</b>	
Référence normative	EN 62471:2008-09   CEI 62471:2006, modifié
Identification des groupes à risque par LED	Groupe libre
Longueur d'onde	850 nm
Durée de vie moyenne	100.000 h à T <sub>U</sub> = +25 °C
<b>Réglage</b>	
Potentiomètre	Pour le réglage de la sensibilité, 270°
<b>Affichage</b>	
LED verte	Afficheur d'état Activé en permanence : mise sous tension
LED jaune	État réception de lumière

	Activé en permanence : Objet présent Désactivé en permanence : Objet absent
--	--

### Caractéristiques électriques

<b>Tension d'alimentation <math>U_B</math></b>	21,6 V AC/DC ... 253 V AC/DC
<b>Ondulation résiduelle</b>	< 10 %
<b>Catégorie d'utilisation</b>	DC-13 (selon EN 60947-1) AC-15 (selon EN 60947-1)
<b>Consommation</b>	≤ 10 mA, Without load. At 230 V AC/DC ≤ 45 mA, Without load. At 24 V AC/DC
<b>Classe de protection</b>	II
<b>Sortie numérique</b>	
Nombre	2 (antivalent)
Type	Relais, SPDT, avec isolation électrique sécurisée <sup>1)</sup>
Courant de sortie $I_{max}$ .	4 A@250 V AC, 4 A@24 VDC, 0.11 A@250 V DC UL: 4 A@250 V AC, general use 4 A @ 250 V AC, resistive (NO) 3 A @ 250 V AC, resistive (NC) 4 A @ 24 V DC, NO, general use 3 A @ 24 V DC, NC, general use R300/B300 (NO contacts only)
Temps de réponse	≤ 15 ms
Fréquence de commutation	10 Hz <sup>2)</sup>
<b>Affectation des broches/fils</b>	
BN	+ (L+)
BU	N
WH	Relay COM
BK	Relay NO Sortie relais, commutation claire, objet présent sortie LOW
GY	Relay NC

<sup>1)</sup> Prévoir une extinction d'arc appropriée pour une charge inductive ou capacitive. Les contacts de sortie à relais sont isolés de la tension d'alimentation par une isolation de base de 3,2 mm. Selon l'application, une isolation supplémentaire doit être éventuellement effectuée dans le circuit côté utilisateur.

<sup>2)</sup> Pour un rapport clair/sombre de 1:1.

### Caractéristiques mécaniques

<b>Forme</b>	Rectangulaire
<b>Dimensions (l x H x P)</b>	23,5 mm x 74,5 mm x 63 mm
<b>Raccordement</b>	Câble, 5 fils, 2 m
<b>Raccordement, détail</b>	
Propriété de congélation	Ne pas déformer le câble si la température est inférieure à 0 °C
Section du conducteur	0,32 mm <sup>2</sup>
Diamètre de câble	Ø 5 mm
Longueur de câble (L)	2 m
<b>Matériau</b>	
Boîtier	Plastique, ABS
Vitre frontale	Plastique, PMMA
Câble	PVC
<b>Poids</b>	153 g

### Caractéristiques ambiantes

<b>Indice de protection</b>	IP67 (EN 60529)
<b>Température de fonctionnement</b>	-30 °C ... +60 °C <sup>1)</sup>
<b>Température ambiante d'entreposage</b>	-40 °C ... +70 °C
<b>Standard insensibilité à la lumière ambiante</b>	Lumière du soleil: ≤ 20.000 lx
<b>Immunité aux chocs</b>	30 g, 11 ms (3 chocs positifs et 3 négatifs le long des axes X, Y, Z, soit 18 chocs au total (EN60068-2-27))
<b>Immunité aux vibrations</b>	10 Hz ... 1.000 Hz (Amplitude 1 mm, 3 x 30 min (EN60068-2-6))
<b>Humidité de l'air</b>	35 % ... 95 %, humidité relative (pas de buée)
<b>Compatibilité électromagnétique (CEM)</b>	EN 60947-5-2, EN 61000-6-3
<b>Fichier UL n°</b>	NRKH.E348498 & NRKH7.E348498

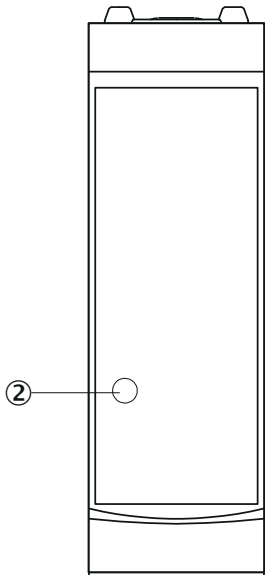
<sup>1)</sup> La température ambiante maximale est de 50 °C (UL).

### Classifications

<b>eCl@ss 5.0</b>	27270904
<b>eCl@ss 5.1.4</b>	27270904
<b>eCl@ss 6.0</b>	27270904
<b>eCl@ss 6.2</b>	27270904
<b>eCl@ss 7.0</b>	27270904
<b>eCl@ss 8.0</b>	27270904
<b>eCl@ss 8.1</b>	27270904
<b>eCl@ss 9.0</b>	27270904
<b>eCl@ss 10.0</b>	27270904
<b>eCl@ss 11.0</b>	27270904
<b>eCl@ss 12.0</b>	27270903
<b>ETIM 5.0</b>	EC002719
<b>ETIM 6.0</b>	EC002719
<b>ETIM 7.0</b>	EC002719
<b>ETIM 8.0</b>	EC002719
<b>UNSPSC 16.0901</b>	39121528

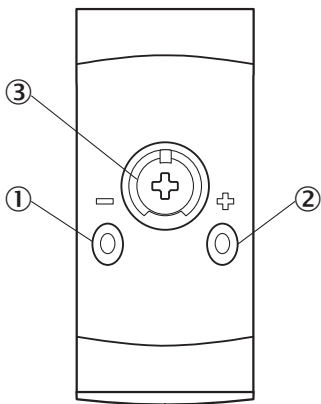
## Possibilités de réglage

Éléments d'affichage et de réglage



② LED jaune

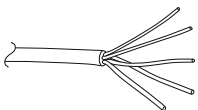
Éléments d'affichage et de réglage



- ① LED verte
- ② LED jaune
- ③ Potentiomètre

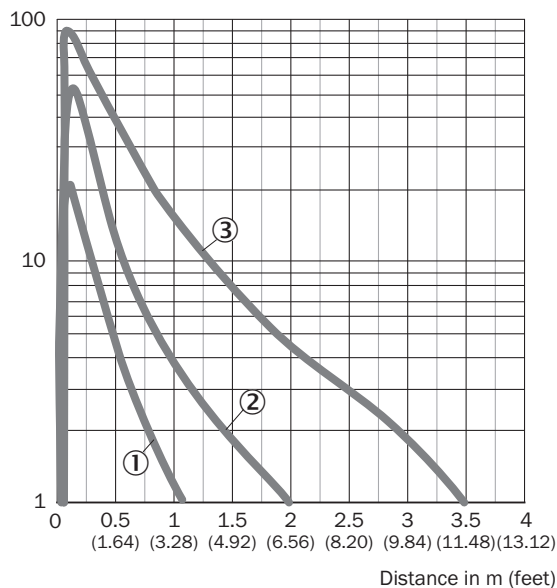
## Mode de raccordement

Câble, 5 fils



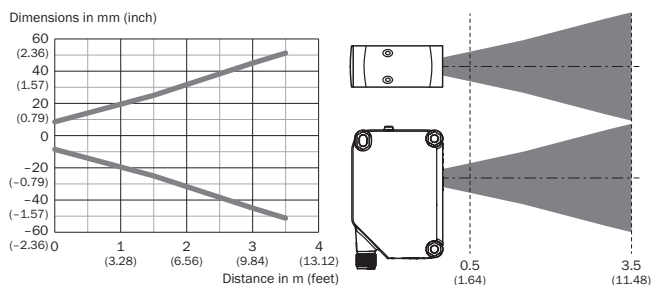
## Caractéristique

Operating reserve

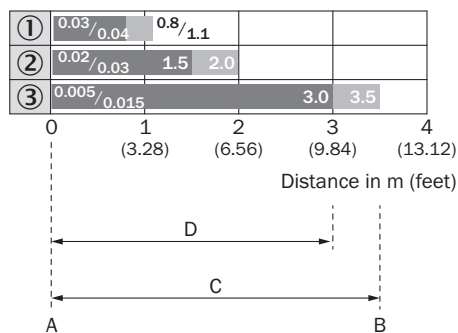


- ① Objet noir, coefficient de réflexion diffuse 6 %
- ② Objet gris, coefficient de réflexion diffuse 18 %
- ③ Objet blanc, coefficient de réflexion diffuse 90 %

## Taille du spot lumineux

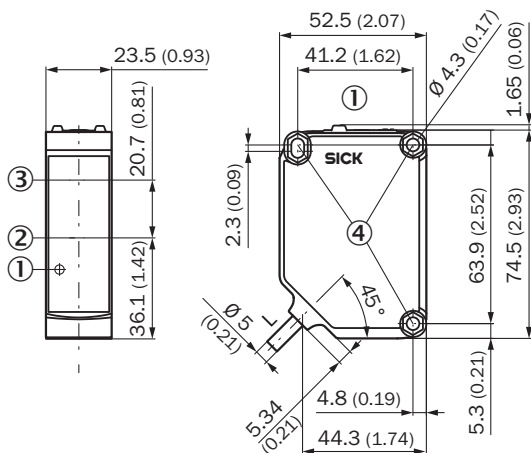


## Graphique de la portée



1	Objet noir, coefficient de réflexion diffuse 6 %
2	Objet gris, coefficient de réflexion diffuse 18 %
3	Objet blanc, coefficient de réflexion diffuse 90 %
A	Distance de commutation min. en m
B	Distance de commutation max. en m
C	Plage de distance capteur et objet max.
D	Plage de distance capteur et objet recommandée

**Plan coté** (Dimensions en mm (inch))





Pour la longueur de câble (L), voir les caractéristiques techniques

- ① Éléments d'affichage et de réglage
- ② Centre de l'axe optique émetteur
- ③ Centre de l'axe optique récepteur
- ④ Trou de fixation  $\varnothing 4,3$  mm, des deux côtés pour écrou à six pans M4

**Accessoires recommandés**

Autres modèles d'appareil et accessoires → [www.sick.com/G20](http://www.sick.com/G20)

	Description succincte	Type	Référence
<b>Connecteurs et câbles</b>			
	Tête A: connecteur mâle, M12, 5 pôles, droit Câble: non blindé Pour technologie de bus de terrain	STE-1205-G	6022083
<b>Équerres et plaques de fixation</b>			
	Équerre de fixation, acier inoxydable V2A (1.4301), 2 vis, 2 écrous, 2 bagues de retenue, 2 rondelles pour la fixation du capteur	BEF-W280	5313885

## SICK EN BREF

SICK est l'un des principaux fabricants de capteurs et de solutions de détection intelligents pour les applications industrielles. Notre gamme unique de produits et de services vous fournit tous les outils dont vous avez besoin pour la gestion sûre et efficace de vos processus, la protection des personnes contre les accidents et la prévention des dommages environnementaux.

Nous possédons une vaste expérience dans de nombreux secteurs et connaissons vos processus et vos exigences. Nous sommes en mesure de vous proposer les capteurs intelligents qui répondent parfaitement à vos besoins. Nos solutions systèmes sont testées et améliorées dans des centres d'application situés en Europe, en Asie et en Amérique du Nord afin de satisfaire pleinement nos clients. Cette rigueur a fait de notre entreprise un fournisseur et partenaire de développement fiable.

Nous proposons également une gamme complète de services : les SICK LifeTime Services vous accompagnent tout au long du cycle de vie de vos machines et vous garantissent sécurité et productivité.

**C'est ainsi que nous concevons la détection intelligente.**

## DANS LE MONDE ENTIER, PRÈS DE CHEZ VOUS :

Interlocuteurs et autres sites sur → [www.sick.com](http://www.sick.com)