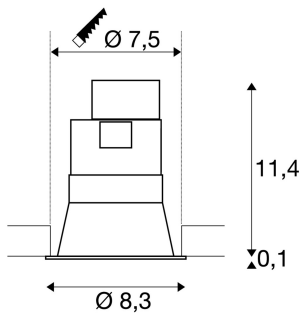




HORN

encastré de plafond intérieur, simple, blanc mat, GU10/QPAR51, 50W max

Encastré basse tension rigide de la gamme HORN. La source de ce luminaire en acier est intégrée en retrait, ce qui lui confère une apparence originale. Le raccordement électrique s'effectue sur un transformateur basse tension 12V vendu séparément. Des versions 230V et à plusieurs lampes sont également disponibles.



INFORMATIONS TECHNIQUES

| | |
|---------------------------|------------------------|
| Réf. : | 112911 |
| Douille | GU10 |
| Source | QPAR51 |
| Nombre de douilles | 1 |
| Lampes incluses | 0 |
| Tension nominale primaire | 220-240V ~50/60Hz mA/V |
| Hauteur | 11.5 cm |
| Diamètre | 8.3 cm |
| Diamètre d'encastrement | 7.5 cm |
| Profondeur d'encastrement | 12.5 cm |
| Poids net | 0.169 kg |
| Poids brut | 0.212 kg |
| Classe de protection | I |
| Montage | Encastrement |
| Détails de montage | Plafond |
| Puissance en watts | 50.0 W |
| Page du BIG WHITE | 473 |

Source préconisée

| | |
|---------|--|
| 1001563 | Source LED QPAR51 , GU10, 7,2W, 3000K, noir, variable |
| 1001565 | Source LED QPAR51 , GU10, 7,2W, 4000K, blanc, variable |

Notes
