

# QUINT-PS/12DC/24DC/ 5 - Convertisseur DC/DC



2320131

<https://www.phoenixcontact.com/fr/produits/2320131>

Veillez tenir compte du fait que les données affichées dans ce document PDF proviennent de notre catalogue en ligne. Vous trouverez les données complètes dans la documentation utilisateur. Nos conditions générales d'utilisation des téléchargements sont applicables.



Convertisseur DC/DC QUINT à découpage primaire pour montage sur profilé avec technologie SFB (Selective Fuse Breaking), entrée : 12 V DC, sortie : 24 V DC / 5 A

## Description du produit

Convertisseur QUINT CC/CC avec fonctionnalité maximale

Les convertisseurs DC/DC adaptent le niveau de tension, régénèrent la tension à l'extrémité de longs câbles, ou assurent la mise en place de systèmes d'alimentation indépendants grâce à l'isolation galvanique.

Afin de protéger de façon sélective et donc économique des installations, les convertisseurs CC/CC QUINT déclenchent magnétiquement des disjoncteurs avec six fois l'intensité nominale : ils sont donc très rapides. En outre, la haute disponibilité de l'installation est assurée par la surveillance préventive des fonctions, qui signale tout état de fonctionnement critique avant que des erreurs ne surviennent.

## Avantages

- Démarrage fiable des charges les plus lourdes grâce à la réserve de puissance statique POWER BOOST, jusqu'à 125 % de l'intensité nominale continue
- Surveillance préventive des fonctions, signalant tout état fonctionnement critique avant l'apparition d'erreurs
- Tension constante : affinement de la tension de sortie pour une tension constante, même à l'extrémité de câbles longs
- Possibilité d'utilisation pour différents niveaux de tension
- Isolation galvanique : pour la conception de systèmes d'alimentation indépendants

## Données commerciales

Référence	2320131
Conditionnement	1 Unité(s)
Commande minimum	1 Unité(s)
Clé de vente	CMDQ43
Product key	CMDQ43
Page catalogue	Page 293 (C-4-2019)
GTIN	4046356482240
Poids par pièce (emballage compris)	850,9 g
Poids par pièce (hors emballage)	727 g
Numéro du tarif douanier	85044095
Pays d'origine	CN

## Caractéristiques techniques

### Données d'entrée

#### Fonctionnement DC

Plage de tension nominale d'entrée	12 V DC
Plage de tension d'entrée	9 V DC ... 18 V DC
Plage de tension étendue	non
Plage de tension d'entrée DC	9 V DC ... 18 V DC
Type de tension de la tension d'alimentation	DC
Choc de courant d'appel	< 15 A (typique)
Intégrale de courant d'appel ( $I^2t$ )	< 0,3 A <sup>2</sup> s
Durée de pontage en cas de panne de courant	typ. 3 ms (12 V DC)
Courant absorbé	15 A (12 V, $I_{BOOST}$ )
Protection contre l'inversion de polarité	≤ 30 V DC
Circuit de protection	Protection contre les transitoires; Varistance
Fusible d'entrée	25 A (interne (protection fine))

### Données de sortie

Rendement	> 90 %
Caractéristique de sortie	U/I
Tension de sortie nominale	24 V DC ±1 %
Plage de réglage de la tension de sortie ( $U_{Set}$ )	18 V DC ... 29,5 V DC (> 24 V DC, constante de puissance limitée)
Courant nominal de sortie ( $I_N$ )	5 A (-25 °C ... 60 °C)
POWER BOOST ( $I_{Boost}$ )	6,25 A (-25 °C ... 40 °C permanents, $U_{OUT} = 24$ V DC)
Selective Fuse Breaking ( $I_{SFB}$ )	30 A (12 ms)
Déclenchement magnétique de fusible	B2 / B4 / C2
Déclassement	60 °C ... 70 °C (2,5 % / K)
Résistance à l'alimentation de retour	35 V DC
Protection contre la surtension à la sortie (OVP)	< 35 V DC
Charge capacitive max.	Illimité
Limitation de courant active	env. 6,9 A
Tolérance de réglage	< 1 % (modification charge statique 10 % ... 90 %) < 2 % (modification charge dynamique 10 % ... 90 %) < 0,1 % (modification tension d'entrée ±10 %)
Ondulation résiduelle	< 75 mV <sub>CC</sub>
Puissance de sortie	120 W
Pointes de commutation charge nominale	< 10 mV <sub>CC</sub> (20 MHz)
Puissance dissipée à vide maximale	2 W
Puissance dissipée charge nominale max.	13,5 W
Temps d'établissement	< 2 ms ( $U_{OUT}$ (10 % ... 90 %))
Montage en parallèle autorisé	oui, pour la redondance et l'augmentation de la puissance
Connectabilité en série	oui

	2 (Appareils)
Signal: DC-OK, active	
Description de la sortie	$U_{OUT} > 0,9 \times U_N$ : Signal « high »
Plage de tension de commutation	18 V DC ... 24 V DC
Courant d'appel maximum	< 20 mA (protection contre les courts-circuits)
Signal: POWER BOOST, active	
Description de la sortie	$I_{OUT} < I_N$ : Signal « high »
Plage de tension de commutation	18 V DC ... 24 V DC
Courant d'appel maximum	< 20 mA (protection contre les courts-circuits)
Signal: $U_{IN}$ OK, actif	
Description de la sortie	$U_{IN} > 9,6$ V : signal High
Plage de tension de commutation	18 V DC ... 24 V DC
Courant d'appel maximum	< 20 mA (protection contre les courts-circuits)

## Caractéristiques de raccordement

### Entrée

Type de raccordement	Raccordement vissé
Section de conducteur rigide min.	0,2 mm <sup>2</sup>
Section de conducteur rigide max.	2,5 mm <sup>2</sup>
Section de conducteur souple min.	0,2 mm <sup>2</sup>
Section de conducteur souple max.	2,5 mm <sup>2</sup>
Section du conducteur AWG min.	18
Section du conducteur AWG max.	12
Longueur à dénuder	8 mm
Filetage vis	M3
Couple de serrage min.	0,5 Nm
Couple de serrage max.	0,6 Nm

### Sortie

Type de raccordement	Raccordement vissé
Section de conducteur rigide min.	0,2 mm <sup>2</sup>
Section de conducteur rigide max.	2,5 mm <sup>2</sup>
Section de conducteur souple min.	0,2 mm <sup>2</sup>
Section de conducteur souple max.	2,5 mm <sup>2</sup>
Section du conducteur AWG min.	18
Section du conducteur AWG max.	12
Longueur à dénuder	7 mm
Filetage vis	M3
Couple de serrage min.	0,5 Nm
Couple de serrage max.	0,6 Nm

### Signal

Section de conducteur rigide min.	0,2 mm <sup>2</sup>
-----------------------------------	---------------------

# QUINT-PS/12DC/24DC/ 5 - Convertisseur DC/DC



2320131

<https://www.phoenixcontact.com/fr/produits/2320131>

Section de conducteur rigide max.	2,5 mm <sup>2</sup>
Section de conducteur souple min.	0,2 mm <sup>2</sup>
Section de conducteur souple max.	2,5 mm <sup>2</sup>
Section du conducteur AWG min.	24
Section du conducteur AWG max.	12
Filetage vis	M3
Couple de serrage min.	0,5 Nm
Couple de serrage max.	0,6 Nm

## Signalisation

Modes de signalisation	LED
	sortie de couplage active
	Contact de relais

Sortie de signal: DC-OK, active

Affichage d'état	LED verte « DC OK »
Coloris	vert

Sortie de signal: POWER BOOST, active

Affichage d'état	LED « BOOST » jaune / $I_{OUT} > I_N$ : LED allumée
Coloris	jaune
Informations sur l'affichage d'état	LED on

Sortie de signal:  $U_{IN}$  OK, actif

Affichage d'état	LED " $U_{IN} < 9,6 V$ " jaune / $U_{IN} < 9,6 V DC$ : LED allumée
Coloris	jaune
Informations sur l'affichage d'état	LED on

## Propriétés électriques

Nombre de phases	1,00
Tension d'isolement entrée / sortie	1,5 kV (homologation du type)
	1 kV (Contrôle individuel)
	1 kV (homologation du type)

## Propriétés du produit

Type de produit	Convertisseurs DC/DC
Gamme de produits	QUINT POWER
MTBF (IEC 61709, SN 29500)	> 1005000 h (40 °C)

Propriétés d'isolation

Classe de protection	III
Degré de pollution	2

## Dimensions

Largeur	32 mm
Hauteur	130 mm

# QUINT-PS/12DC/24DC/ 5 - Convertisseur DC/DC



2320131

<https://www.phoenixcontact.com/fr/produits/2320131>

Profondeur	125 mm
------------	--------

## Dimensions de montage

Distance de montage à droite/à gauche	0 mm / 0 mm ( $\leq 70\text{ °C}$ )
Distance de montage à droite/gauche (active)	15 mm / 15 mm ( $\leq 70\text{ °C}$ )
Distance de montage en haut/en bas	50 mm / 50 mm ( $\leq 70\text{ °C}$ )
Distance de montage en haut/en bas (active)	50 mm / 50 mm ( $\leq 70\text{ °C}$ )

## Autre montage possible

Largeur	122 mm
Hauteur	130 mm
Profondeur	35 mm

## Montage

Type de montage	Montage sur profilé
Instructions de montage	juxtaposable : $P_N \geq 50\%$ , horizontale 5 mm, près des composants actifs 15 mm, verticale 50 mm juxtaposable : $P_N < 50\%$ , horizontale 0 mm, en haut verticale 40 mm, en bas verticale 20 mm
Emplacement pour le montage	Profilé horizontal NS 35, EN 60715
Protégée par vernis	non

## Indications sur les matériaux

Matériau du boîtier	Métallique
Version du boîtier	Aluminium (AlMg3)
Modèle de capot	Tôle d'acier galvanisée, exempte de chrome (VI)

## Conditions environnementales et de durée de vie

### Conditions ambiantes

Indice de protection	IP20
Température ambiante (fonctionnement)	-25 °C ... 70 °C (> 60 °C Derating: 2,5 %/K)
Température ambiante (stockage/transport)	-40 °C ... 85 °C
Température ambiante (type de démarrage testé)	-40 °C
Classe climatique	3K3 (selon EN 60721)
Humidité de l'air max. admissible (service)	$\leq 95\%$ (à 25 °C, sans condensation)
Choc	18 ms, 30g, dans chaque direction (selon CEI 60068-2-27)
Vibrations (service)	< 15 Hz, amplitude $\pm 2,5$ mm (selon CEI 60068-2-6) 15 Hz ... 150 Hz, 2,3g, 90 min.

## Normes et spécifications

Applications ferroviaires	EN 50121-4
Norme – Equipement électronique des installations à courant fort	EN 50178/VDE 0160 (PELV)
Norme – sécurité électrique	EN 60950-1/VDE 0805 (SELV)
Norme – Faible tension de protection	EN 60950-1 (SELV) EN 60204-1 (PELV)
Norme, sectionnement sûr	DIN VDE 0100-410

## Homologations

Homologations UL	UL/C-UL Listed UL 508
	UL/C-UL Recognized UL 60950-1
	UL ANSI/ISA-12.12.01 classe I, division 2, groupes A, B, C, D (site dangereux)

## Données CEM

Règles CEM Perturbations radioélectriques	EN 61000-6-3
	EN 61000-6-4
Règles CEM - Immunité électromagnétique	EN 61000-6-1
	EN 61000-6-2
Compatibilité électromagnétique	Conformité à la directive CEM 2014/30/UE

### Décharge électrostatique

Normes/Prescriptions	EN 61000-4-2
----------------------	--------------

### Décharge électrostatique

Décharge par contact	8 kV (Sévérité de contrôle 4)
Décharge dans l'air	15 kV (Sévérité de contrôle 4)
Remarque	Critère B

### Champ électromagnétique HF

Normes/Prescriptions	EN 61000-4-3
----------------------	--------------

### Champ électromagnétique HF

Plage de fréquence	80 MHz ... 1 GHz
Intensité de champ	20 V/m (Sévérité de contrôle 3)
Plage de fréquence	1 GHz ... 2 GHz
Intensité de champ	10 V/m (Sévérité de contrôle 3)
Plage de fréquence	2 GHz ... 3 GHz
Intensité de champ	10 V/m (Sévérité de contrôle 3)
Remarque	Critère A

### Transitoires électriques rapides (en salves)

Normes/Prescriptions	EN 61000-4-4
----------------------	--------------

### Transitoires électriques rapides (en salves)

Entrée	2 kV (Sévérité de contrôle 3 - asymétrique)
Sortie	2 kV (Sévérité de contrôle 3 - asymétrique)
Signal	1 kV (Sévérité de contrôle 4 - asymétrique)
Remarque	Critère B

### Contrainte de surtension transitoire (Surge)

Normes/Prescriptions	EN 61000-4-5
Entrée	1 kV (Sévérité de contrôle 2 - symétrique)
	2 kV (Sévérité de contrôle 3 - asymétrique)
Sortie	1 kV (Sévérité de contrôle 2 - symétrique)

# QUINT-PS/12DC/24DC/ 5 - Convertisseur DC/DC



2320131

<https://www.phoenixcontact.com/fr/produits/2320131>

	2 kV (Sévérité de contrôle 3 - asymétrique)
Signal	1 kV (Sévérité de contrôle 2 - asymétrique)
Remarque	Critère A

## Perturbations conduites

Normes/Prescriptions	EN 61000-4-6
----------------------	--------------

## Perturbations conduites

E/S/A	asymétrique
Plage de fréquence	0,15 MHz ... 80 MHz
Remarque	Critère A
Tension	10 V (Sévérité de contrôle 3)

## Émissions

Normes/Prescriptions	EN 61000-6-3
Tension perturbatrice selon à EN 55011	EN 55011 (EN 55022) classe B domaine d'application : industrie et zones résidentielles
Perturbations radioélectriques selon EN 55011	EN 55011 (EN 55022) classe B domaine d'application : industrie et zones résidentielles

## Critères

Critère A	Fonctionnement normal dans le cadre des limites fixées.
Critère B	Perturbation temporaire du fonctionnement, que le dispositif corrige de lui-même.

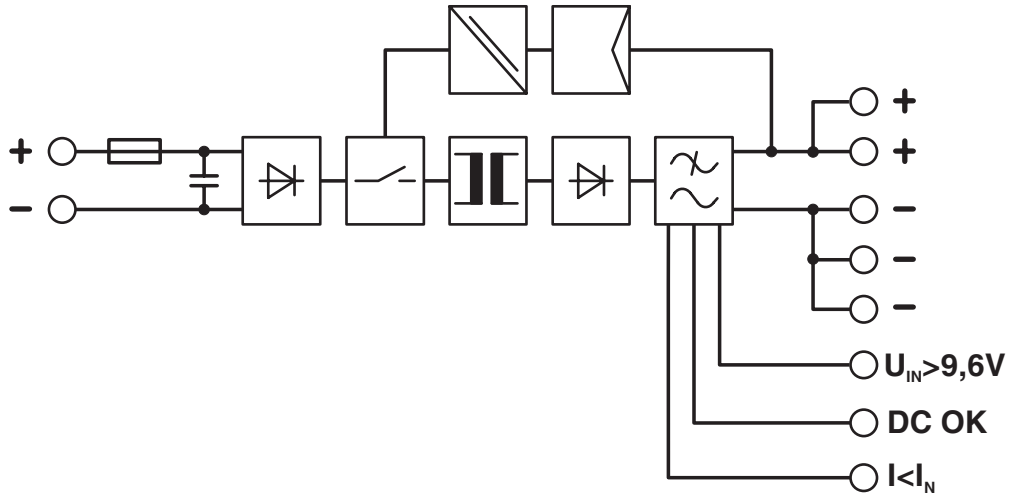
# QUINT-PS/12DC/24DC/ 5 - Convertisseur DC/DC

2320131

<https://www.phoenixcontact.com/fr/produits/2320131>

## Dessins

Schéma fonctionnel






2320131

<https://www.phoenixcontact.com/fr/produits/2320131>

## Homologations

 To download certificates, visit the product detail page: <https://www.phoenixcontact.com/fr/produits/2320131>



### cUL Recognized

Identifiant de l'homologation: FILE E 211944



### UL Recognized

Identifiant de l'homologation: FILE E 211944



### IECEE CB Scheme

Identifiant de l'homologation: DK-5535-M1



### EAC

Identifiant de l'homologation: EAC-Zulassung



### NK

Identifiant de l'homologation: TA22564M



### BV

Identifiant de l'homologation: 27662/C0 BV



### EAC

Identifiant de l'homologation: RU S-DE.BL08.W.00764



### UL Listed

Identifiant de l'homologation: FILE E 123528



### cUL Listed

Identifiant de l'homologation: FILE E 123528



### RINA

Identifiant de l'homologation: ELE333522XG

### ABS

Identifiant de l'homologation: 20-2022536-PDA

# QUINT-PS/12DC/24DC/ 5 - Convertisseur DC/DC



2320131

<https://www.phoenixcontact.com/fr/produits/2320131>



**LR**

Identifiant de l'homologation: LR22301698TA-02

**DNV**

Identifiant de l'homologation: TAA000030X



**cUL Listed**

Identifiant de l'homologation: FILE E 199827



**UL Listed**

Identifiant de l'homologation: FILE E 199827

**cULus Recognized**

**cULus Listed**

**cULus Listed**

2320131

<https://www.phoenixcontact.com/fr/produits/2320131>

## Classifications

### ECLASS

ECLASS-11.0	27040701
ECLASS-12.0	27040701
ECLASS-13.0	27040701

### ETIM

ETIM 9.0	EC002540
----------	----------

### UNSPSC

UNSPSC 21.0	39121000
-------------	----------

2320131

<https://www.phoenixcontact.com/fr/produits/2320131>

## Conformité environnementale

REACH SVHC	Lead 7439-92-1
China RoHS	Période d'utilisation conforme (EFUP) : 25 ans ;
	Vous trouverez des informations sur les substances dangereuses dans la déclaration du fabricant dans l'onglet « Téléchargements »

# QUINT-PS/12DC/24DC/ 5 - Convertisseur DC/DC



2320131

<https://www.phoenixcontact.com/fr/produits/2320131>

## Accessoires

### QUINT-PS/1AC/12DC/15 - Alimentation

2866718

<https://www.phoenixcontact.com/fr/produits/2866718>



Alimentation à découpage primaire QUINT POWER, Raccordement vissé enfichable, Montage sur profilé, SFB Technology (Selective Fuse Breaking), entrée: 1 phasée, sortie : 12 V DC / 15 A

---

### QUINT-PS/1AC/12DC/20 - Alimentation

2866721

<https://www.phoenixcontact.com/fr/produits/2866721>



Alimentation à découpage primaire QUINT POWER, Raccordement vissé, SFB Technology (Selective Fuse Breaking), entrée: 1 phasée, sortie : 12 V DC / 20 A

# QUINT-PS/12DC/24DC/ 5 - Convertisseur DC/DC



2320131

<https://www.phoenixcontact.com/fr/produits/2320131>

## QUINT-ORING/24DC/2X10/1X20 - Module redondant, protégé par vernis

2320173

<https://www.phoenixcontact.com/fr/produits/2320173>



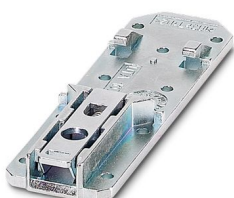
Module de redondance QUINT actif pour montage sur profilé avec technologie ACB (Auto Current Balancing) et fonctions de contrôle, entrée : 24 V CC, sortie : 24 V CC / 2 x 10 A ou 1 x 20 A, avec adaptateur pour profilé universel UTA 107/30 monté

---

## UTA 107/30 - Adaptateur de montage

2320089

<https://www.phoenixcontact.com/fr/produits/2320089>



Adaptateur de profilé universel

# QUINT-PS/12DC/24DC/ 5 - Convertisseur DC/DC



2320131

<https://www.phoenixcontact.com/fr/produits/2320131>

## UWA 182/52 - Adaptateur de montage

2938235

<https://www.phoenixcontact.com/fr/produits/2938235>



Adaptateur mural universel pour le montage fixe de l'appareil, en cas de vibrations importantes. L'appareil doit être vissé directement sur la surface de montage. La fixation de l'adaptateur mural universel se fait par le haut ou par le bas.

---

## CB TM1 1A SFB P - Disjoncteur de protection d'appareils thermomagnétique

2800836

<https://www.phoenixcontact.com/fr/produits/2800836>



Support de protection d'appareil thermomagnétique, 1 pôle, ligne de caractéristique de déclenchement SFB, 1 contact inverseur, connecteur mâle pour élément de base.

# QUINT-PS/12DC/24DC/ 5 - Convertisseur DC/DC



2320131

<https://www.phoenixcontact.com/fr/produits/2320131>

## QUINT-PS-ADAPTERS7/1 - Adaptateur de montage

2938196

<https://www.phoenixcontact.com/fr/produits/2938196>

Adaptateur de montage pour QUINT-PS... Alimentation sur profilé S7-300



---

## CB TM1 2A SFB P - Disjoncteur de protection d'appareils thermomagnétique

2800837

<https://www.phoenixcontact.com/fr/produits/2800837>



Support de protection d'appareil thermomagnétique, 1 pôle, ligne de caractéristique de déclenchement SFB, 1 contact inverseur, connecteur mâle pour élément de base.



# QUINT-PS/12DC/24DC/ 5 - Convertisseur DC/DC



2320131

<https://www.phoenixcontact.com/fr/produits/2320131>

## CB TM1 12A SFB P - Disjoncteur de protection d'appareils thermomagnétique

2800844

<https://www.phoenixcontact.com/fr/produits/2800844>



Support de protection d'appareil thermomagnétique, 1 pôle, ligne de caractéristique de déclenchement SFB, 1 contact inverseur, connecteur mâle pour élément de base.

## CB TM1 16A SFB P - Disjoncteur de protection d'appareils thermomagnétique

2800845

<https://www.phoenixcontact.com/fr/produits/2800845>



Support de protection d'appareil thermomagnétique, 1 pôle, ligne de caractéristique de déclenchement SFB, 1 contact inverseur, connecteur mâle pour élément de base.

Phoenix Contact 2024 © - Tous droits réservés  
<https://www.phoenixcontact.com>

PHOENIX CONTACT SAS  
52 Boulevard de Beaubourg Emerainville  
77436 Marne La Vallée Cedex 2 France  
+33 (0) 1 60 17 98 98  
[documentation@phoenixcontact.fr](mailto:documentation@phoenixcontact.fr)