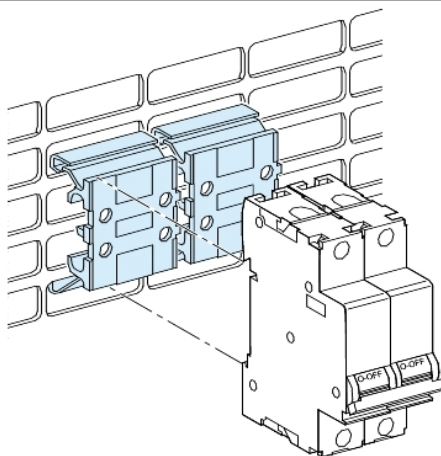


Fiche produit

Caractéristiques

LVS04224

PrismaSeT G Active - Réhausse Pratic pour rail et platine perforée - lot de 5



Principales

Gamme	PrismaSeT
Gamme de produit	PrismaSeT P PrismaSeT G
Type de produit ou équipement	Élévateurs pratiques
Catégorie d'accessoire / de pièce détachée	Accessoire d'installation
Compatibilité de gamme	PrismaSeT (PrismaSeT G) rail PrismaSeT (PrismaSeT P) unité fonctionnelle

Complémentaires

Mode d'installation	Par clips
Support de montage	Platine de montage perforée Montant fonctionnel
Description d'installation	Armoire - largeur 600 mm Coffret - largeur 600 mm Cellule
Quantité du lot	Lot de 5
Largeur	27 mm
Couleur	Blanc (RAL 9001)
Poids du produit	0,03 kg

Emballage

Type d'emballage 1	PCE
Nb produits dans l'emballage 1	1
Hauteur de l'emballage 1	4,5 cm
Largeur de l'emballage 1	6,0 cm
Longueur de l'emballage 1	9,5 cm
Poids de l'emballage 1	32,0 g
Type d'emballage 2	S03
Nb produits dans l'emballage 2	75
Hauteur de l'emballage 2	30,0 cm
Largeur de l'emballage 2	30,0 cm
Longueur de l'emballage 2	40,0 cm
Poids de l'emballage 2	2,859 kg

Le présent document comprend des descriptions générales et/ou des caractéristiques techniques générales sur la performance des produits auxquels il se réfère. Le présent document ne peut être utilisé pour déterminer l'aptitude ou la fiabilité de ces produits pour des applications utilisateur spécifiques et n'est pas destiné à se substituer à cette détermination. Il appartient à chaque utilisateur ou intégrateur de réaliser, sous sa propre responsabilité, l'analyse de risques complète et appropriée, d'évaluer et tester les produits dans le contexte de leur l'application ou utilisation spécifique. Ni la société Schneider Electric Industries SAS, ni aucune de ses filiales ou sociétés associées dans lesquelles elle détient une participation, ne peut être tenue pour responsable de la mauvaise utilisation de l'information contenue dans le présent document.

Durabilité de l'offre

Statut environnemental de l'offre	Produit Green Premium
Régulation REACH	Déclaration REACH
Sans SVHC REACH	Oui
Directive RoHS UE	Conformité pro-active (Produit en dehors du scope légal RoHS UE) Déclaration RoHS UE
Sans métaux lourds toxiques	Oui
Sans mercure	Oui
Régulation RoHS Chine	Déclaration RoHS Pour La Chine
Information sur les exemptions RoHS	Oui
Profil environnemental	Profil Environnemental Du Produit
Sans PVC	Oui
Présence d'halogènes	Produit avec composants plastiques sans halogènes

Garantie contractuelle

Garantie	18 mois
----------	---------