

CUC-V14-P1PBK-S/R4O:VPE10 - Capot de protection



1418874

<https://www.phoenixcontact.com/fr/produits/1418874>

Veillez tenir compte du fait que les données affichées dans ce document PDF proviennent de notre catalogue en ligne. Vous trouverez les données complètes dans la documentation utilisateur. Nos conditions générales d'utilisation des téléchargements sont applicables.

Couvercle de protection, IP67, servant à recouvrir l'isolant pour contact dans le cadre de montage Push-Pull RJ45 et SC-RJ, unité d'emballage : 10 pièces



Données commerciales

Référence	1418874
Conditionnement	10 Unité(s)
Commande minimum	10 Unité(s)
Remarque	Fabrication à la commande (pas de reprise)
Clé de vente	ABNODZ
Product key	ABNODZ
GTIN	4055626155302
Poids par pièce (emballage compris)	21,55 g
Poids par pièce (hors emballage)	21,55 g
Numéro du tarif douanier	85389099
Pays d'origine	DE

Caractéristiques techniques

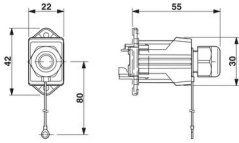
Remarques

Généralités	Ce produit est conforme à la directive PROFINET Cabling and Interconnection Technology Guideline for PROFINET, Version 2.00, Order No: 2.252, chapitre 8.2 Connectors for Outside Environment (Balanced cabling) et chapitre 8.4 Connectors for outside environment (optical fibre) et chapitre 13 Application specific Cabling and Interconnection Technology (AIDA)
-------------	---

Propriétés du produit

Type	Version 14
Type de produit	Connecteur pr lignes de données
Application	RJ45 et SCRJ

Dimensions

Dessin coté	
Largeur	22 mm
Hauteur	30 mm
Longueur	57 mm

Indications sur les matériaux

Coloris	noir
Matériau	Plastique
Classe d'inflammabilité selon UL 94	V0
Matériau du joint torique	NBR
Matériau du joint d'étanchéité pour câble	TPE
Matériau du joint	NBR
Matériau du joint joint face active	NBR
Matériau du joint torique	NBR
Matériau du raccordement vissé	PA
Matériau du boîtier	Métal

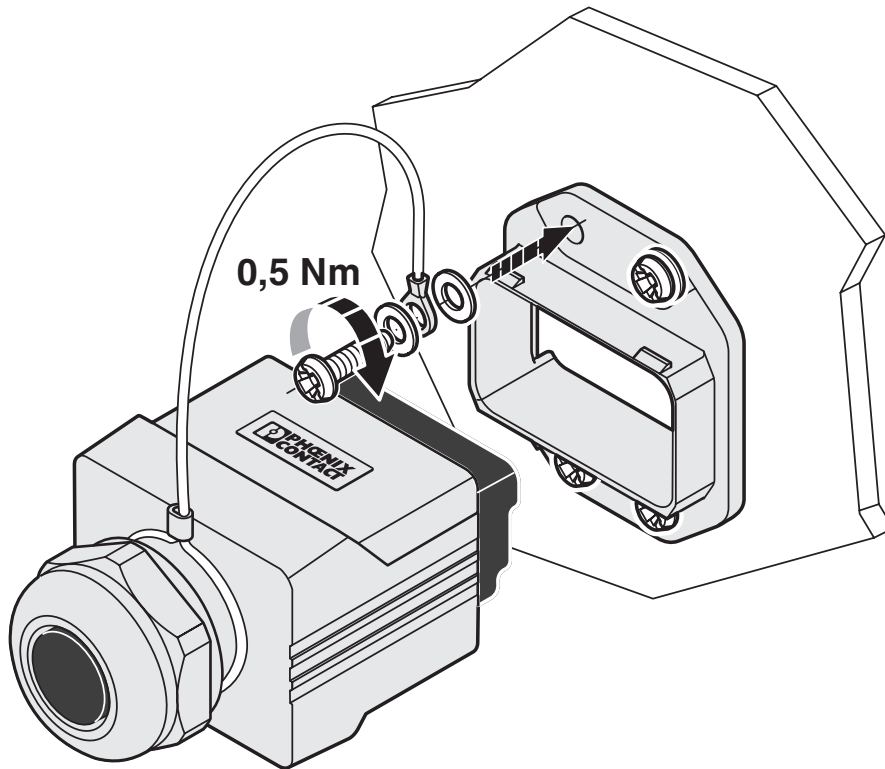
Conditions environnementales et de durée de vie

Conditions ambiantes

Indice de protection	IP65/IP67
Température ambiante (fonctionnement)	-40 °C ... 70 °C

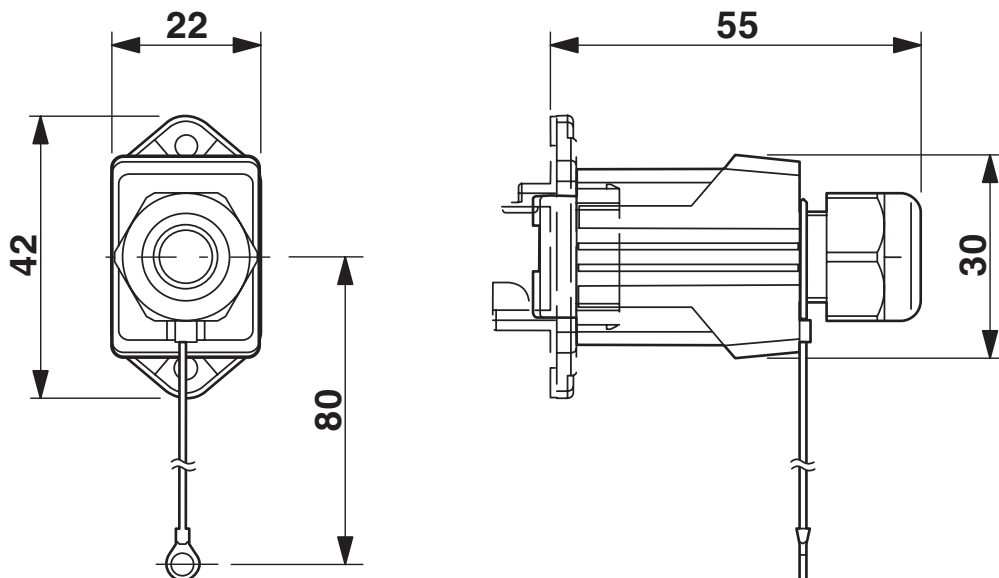
Dessins

Dessin éclaté



Montage du couvercle de protection

Dessin coté



Couvercle de protection pour cadre de montage Push-Pull

1418874

<https://www.phoenixcontact.com/fr/produits/1418874>

Classifications

ECLASS

ECLASS-11.0	27440208
ECLASS-12.0	27440208
ECLASS-13.0	27440208

ETIM

ETIM 9.0	EC002314
----------	----------

UNSPSC

UNSPSC 21.0	39121400
-------------	----------

1418874

<https://www.phoenixcontact.com/fr/produits/1418874>

Conformité environnementale

China RoHS	Période d'utilisation conforme : illimitée = EFUP-e Aucune substance dangereuse dépassant les valeurs seuils ;
------------	---

Phoenix Contact 2024 © - Tous droits réservés
<https://www.phoenixcontact.com>

PHOENIX CONTACT SAS
52 Boulevard de Beaubourg Emerainville
77436 Marne La Vallée Cedex 2 France
+33 (0) 1 60 17 98 98
documentation@phoenixcontact.fr