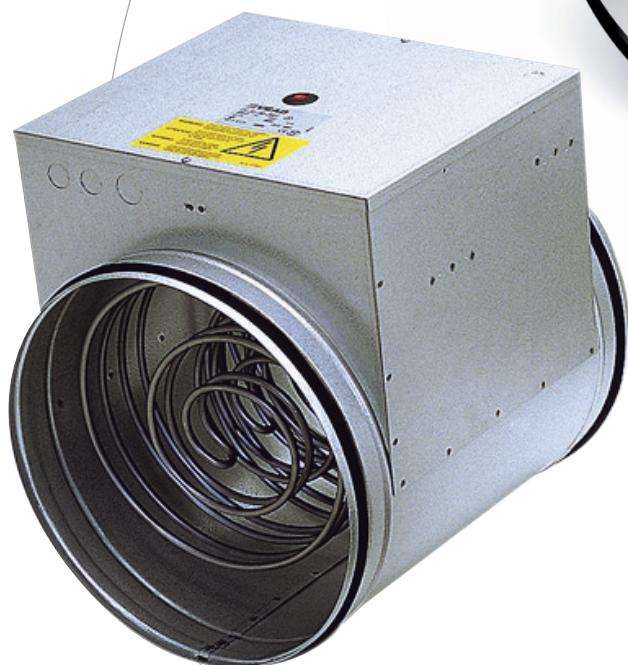


# NOTICE DE MONTAGE

## BATTERIE ELECTRIQUE CIRCULAIRE BT-BTA



Famille 5  
N°5119  
Indice A  
Date 12/2013



## 1. AVERTISSEMENTS

AVANT L'INSTALLATION, LIRE ATTENTIVEMENT LES INSTRUCTIONS CI-DESSOUS :

En cas d'inobservation des conseils et avertissements contenus dans cette notice, le fabricant ne peut-être considéré comme responsable des dommages subis par les personnes ou les biens.

La notice décrit comment installer, utiliser et entretenir correctement l'appareil, son respect permet d'en garantir l'efficacité et la longévité.

Ne pas utiliser cet appareil pour un usage différent de celui pour lequel il est destiné.

Après déballage, assurez-vous qu'il est en bon état, sinon adressez-vous à votre revendeur pour toute intervention.

L'utilisation d'un appareil électrique implique le respect des règles fondamentales suivantes :

- ne pas toucher l'appareil avec une partie du corps humide ou mouillée (mains, pieds, ...)
- cet appareil n'est pas prévu pour être utilisé par des personnes (y compris les enfants) dont les capacités physiques, sensorielles ou mentales sont réduites ou des personnes dénuées d'expérience ou de connaissance, sauf si elles ont pu bénéficier, par l'intermédiaire d'une personne responsable de leur sécurité, d'une surveillance ou d'instructions préalables concernant l'utilisation de l'appareil. Il convient de surveiller les enfants pour s'assurer qu'ils ne jouent pas avec l'appareil.
- ne raccorder l'appareil au réseau que si ce dernier correspond aux

Protection : IP 43 → Installation à l'intérieur.

Température maximum de sortie d'air : 50°C.

Thermostat de surchauffe à réarmement automatique à 60°C.

Thermostat de sécurité à réarmement manuel à 90°C avec réarmement en façade.

Conçue pour être installée horizontalement ou verticalement, insérée dans des conduits spiralés et fixée à l'aide de vis autoforeuses.

Vitesse d'air mini : 1.5 m/s

Température ambiante maxi :

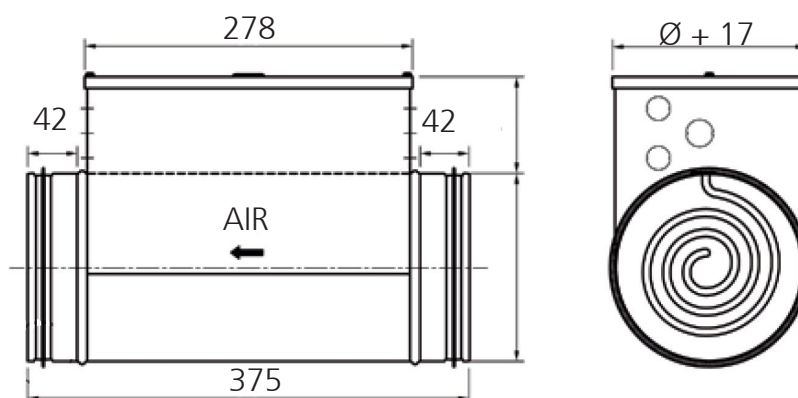
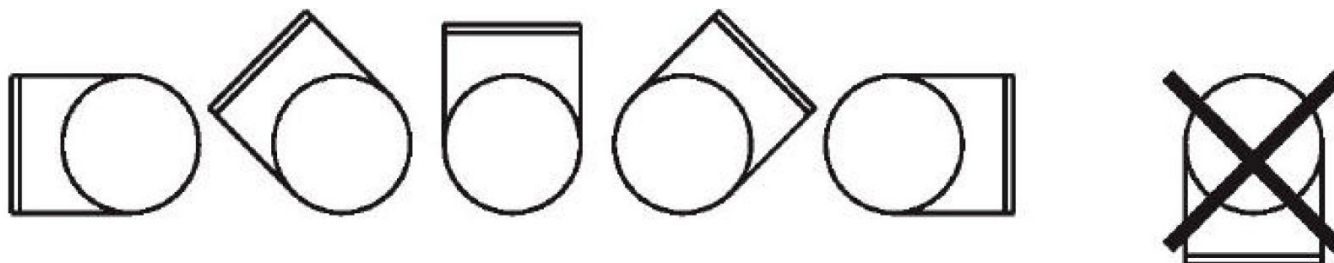
BT (sans régulation) : 40°C

BTA (régulation intégrée) : 30°C

## 3. INSTALLATION

L'appareil doit être placé dans une des positions ci dessous. Le boîtier électrique ne doit jamais être vers le bas.

Verticalement, aucune position n'est proscrite.



Laisser libre un espace suffisant afin de pouvoir intervenir aisément pour la maintenance ou le remplacement de l'appareil.

Une distance de 30 mm est à respecter entre l'enveloppe de l'appareil et tout matériau inflammable.

Il est possible d'isoler l'appareil, à l'exception du couvercle, avec un matériau ininflammable suivant la réglementation en vigueur relative aux conduits de ventilation.

La direction de l'air indiquée sur le côté du boîtier électrique de l'appareil doit impérativement être respectée.

Respecter une distance égale à au moins deux fois le diamètre de l'appareil avant le premier coude afin d'éviter un déclenchement du thermostat de surchauffe.

Le ventilateur correspondant à l'appareil doit se mettre en marche avant ou en même temps que lui et ne doit pas pouvoir être arrêté sans que la batterie ne s'arrête aussi.

## 4. RACCORDEMENT ELECTRIQUE

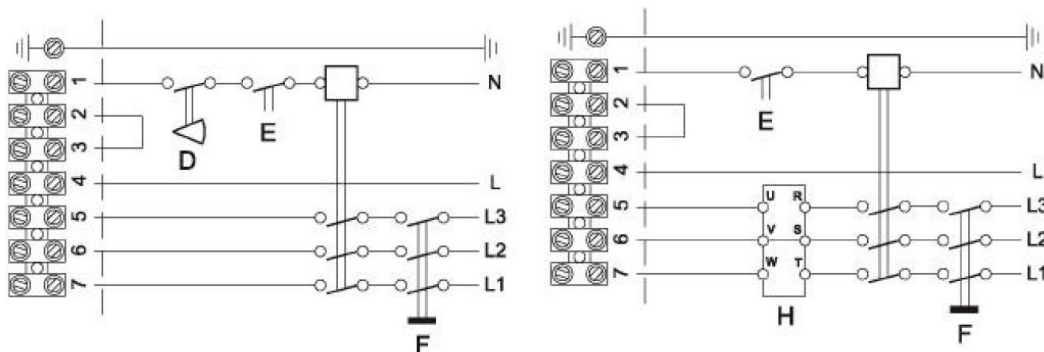
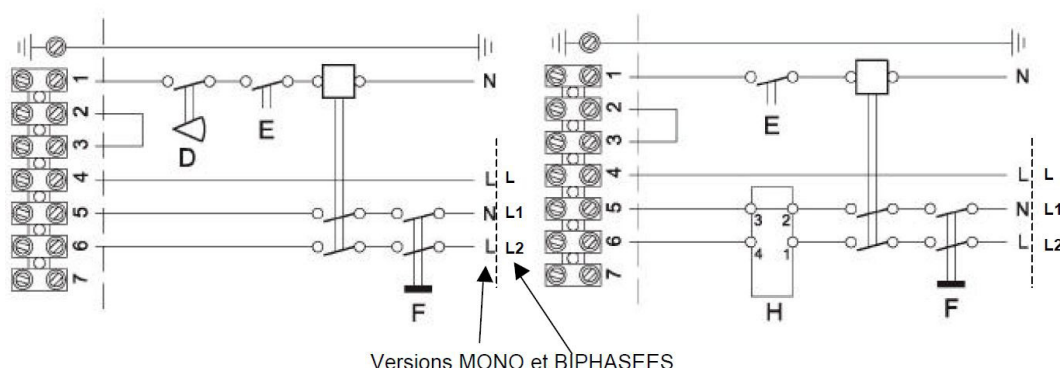


AVANT TOUTE OPERATION NECESSITANT LE RETRAIT DE LA TOILE D' ACCES AU BORNIER, DECONNECTER L'APPAREIL DU RESEAU EN BASCULANT LE DISJONCTEUR BIPOLAIRE DEDIE ET S'ASSURER QUE L'ALIMENTATION NE PEUT PAS ÊTRE RETABLIE ACCIDENTELLEMENT. CE MATERIEL DOIT ETRE INSTALLE PAR DES PERSONNES AYANT UNE QUALIFICATION APPROPRIEE. L'INSTALLATION DOIT REpondRE A LA NORME NF C 15-100 ET AUX REGLES DE L'ART. CHAQUE PRODUIT OU COMPOSANT ENTRANT DANS CETTE INSTALLATION DOIT EGALEMENT ETRE CONFORME AUX NORMES QUI LUI SONT APPLICABLES.

Alimentation avec du câble double isolation de type H07RN-F ou équivalent, de section suffisante pour la puissance de l'appareil. Diamètre extérieur maxi du câble 11 mm. Dénudage des conducteurs de 5 à 8mm de manière à ne pas risquer d'entrer en contact avec d'autres fils ou des parties métalliques. Les fils ne devront pas être serrés sur l'isolant. Les presse-étoupe doivent être serrés afin d'assurer l'étanchéité.

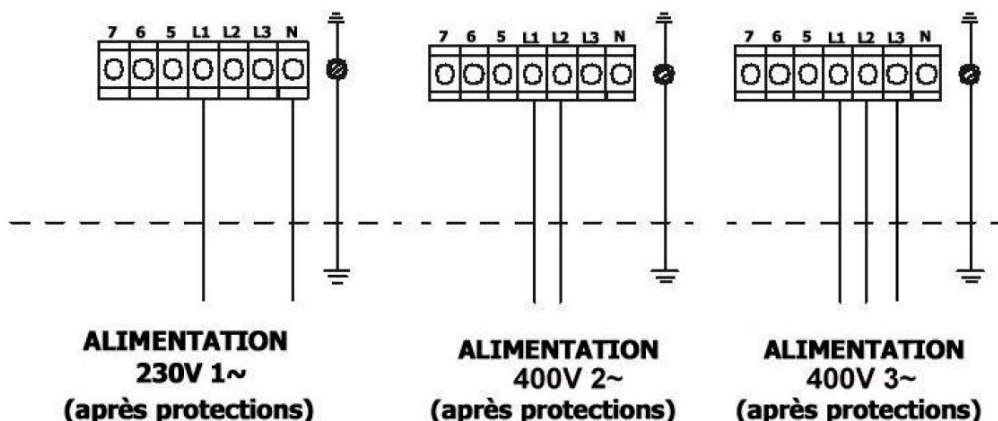
Protection par disjoncteur omnipolaire avec ouverture des contacts de 3 mm mini (non fourni).

Version BT : batteries sans régulation



D : Thermostat / E : Interrupteur de commande / F : Interrupteur multipolaire / H : Pulser ou TTC

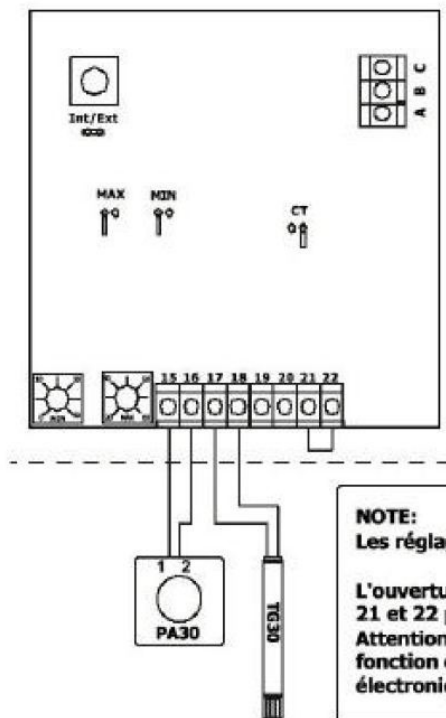
Version BTA : batteries avec régulation intégrée



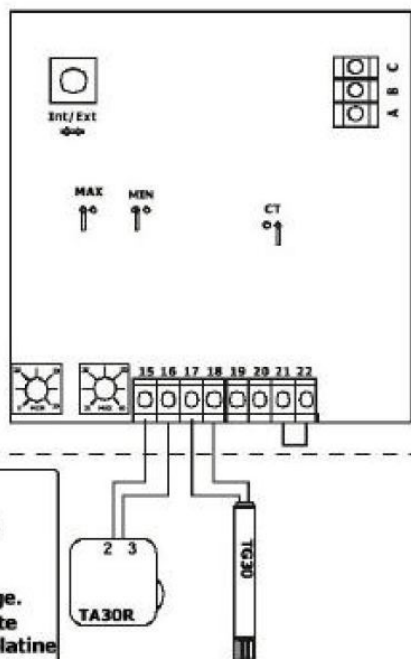
## Câblage de la régulation en soufflage constant 0-30°C

L'utilisation d'un DEPR mesurant la pression en gaine de soufflage permet d'assurer la coupure de la BET en cas de dysfonctionnement du ventilateur. A raccorder en lieu et place du «shunt» entre 21 - 22 sur le bornier de la carte.

### Réglage sur potentiomètre PA30 Mesure en gaine sur sonde TG30



### Réglage sur sonde d'ambiance réglable TA30R Mesure en gaine sur sonde TG30

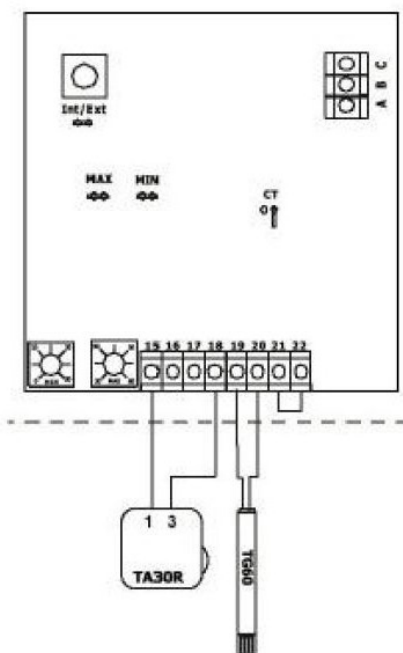


**NOTE:**  
Les réglages Min et Max sont inactifs  
L'ouverture du contact aux bornes 21 et 22 provoque l'arrêt du chauffage.  
Attention : en cas d'utilisation de cette fonction comme asservissement, la platine électronique reste sous tension.

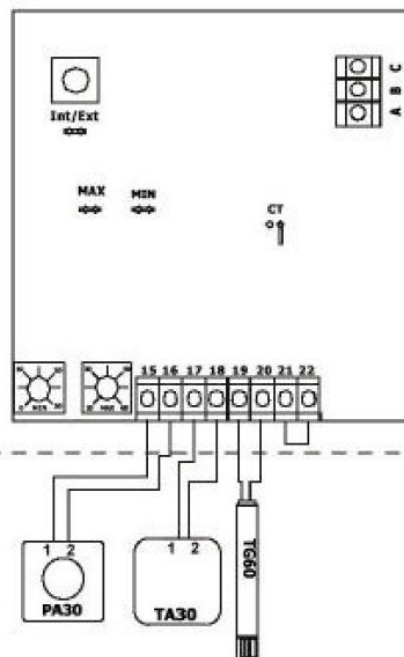
## Câblage de la régulation en contrôle d'ambiance 0-30°C

L'utilisation d'un DEPR mesurant la pression en gaine de soufflage permet d'assurer la coupure de la BET en cas de dysfonctionnement du ventilateur. A raccorder en lieu et place du «shunt» entre 21 - 22 sur le bornier de la carte.

### Mesure et réglage en ambiance sur sonde d'ambiance réglable TA30R Limite mini / maxi au soufflage 0-60°C : sonde TG60



### Réglage sur potentiomètre PA30 Mesure en ambiance sur sonde d'ambiance TA30 Limite mini / maxi au soufflage 0-60°C : sonde TG60



**NOTE:**  
Les réglages Min et Max sont actifs pour désactiver l'une des limites il suffit de déconnecter le cavalier correspondant  
L'ouverture du contact aux bornes 21 et 22 provoque l'arrêt du chauffage.  
Attention : en cas d'utilisation de cette fonction comme asservissement, la platine électronique reste sous tension.

## 5. ENTRETIEN

Aucun entretien n'est nécessaire hormis les contrôles de fonctionnement périodiques.

## 6. GARANTIE

Cet appareil est garanti deux ans à compter de la date d'achat contre tous défauts de fabrication.

Dans ce cadre, ATLANTIC Climatisation & Ventilation assure l'échange ou la fourniture des pièces reconnues défectueuses après expertise par son service après-vente. En aucun cas, la garantie ne peut couvrir les frais annexes, qu'il s'agisse de main d'œuvre, déplacement ou indemnité de quelque nature qu'elle soit. La garantie ne couvre pas les dommages dus à une installation non conforme à la présente notice, une utilisation impropre ou une tentative de réparation par du personnel non qualifié.

En cas de problème, merci de vous adresser à votre installateur ou, à défaut, à votre revendeur.

## 7. PROTECTION DE L'ENVIRONNEMENT

Traitement des appareils électriques ou électroniques en fin de vie (applicable dans les pays de l'union européenne et les autres pays disposant de systèmes de collecte sélective). Ce logo indique que ce produit ne doit pas être traité avec les déchets ménagers. Il doit être remis à un point de collecte approprié pour le recyclage des équipements électriques et électroniques.

Pour toute information supplémentaire au sujet du recyclage de ce produit, vous pouvez contacter votre municipalité, votre déchetterie ou le magasin où vous avez acheté le produit.



Cachet de l'installateur :

### Siège social :

#### Atlantic Climatisation et Ventilation

13, Bd Monge - ZI - BP 71 - 69882 Meyzieu Cedex  
Tél. 04 72 45 11 00 - Fax 04 72 45 11 11  
[www.atlantic-pro.fr](http://www.atlantic-pro.fr)

