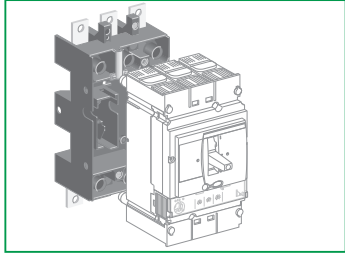


Compact NSX100-250

Plug-in base
Socle débrochable
Zócalo extraíble



Schneider
Electric

GHD16276AA-10

Schneider Electric Industries SAS

35, rue Joseph Monier
CS 30323
F - 92506 Rueil Malmaison Cedex

www.schneider-electric.com



© 2017 Schneider Electric.
All rights reserved.

PLEASE NOTE

■ Electrical equipment should be installed, operated, serviced, and maintained only by qualified personnel.
■ No responsibility is assumed by Schneider Electric for any consequences arising out of the use of this material.

REMARQUE IMPORTANTE

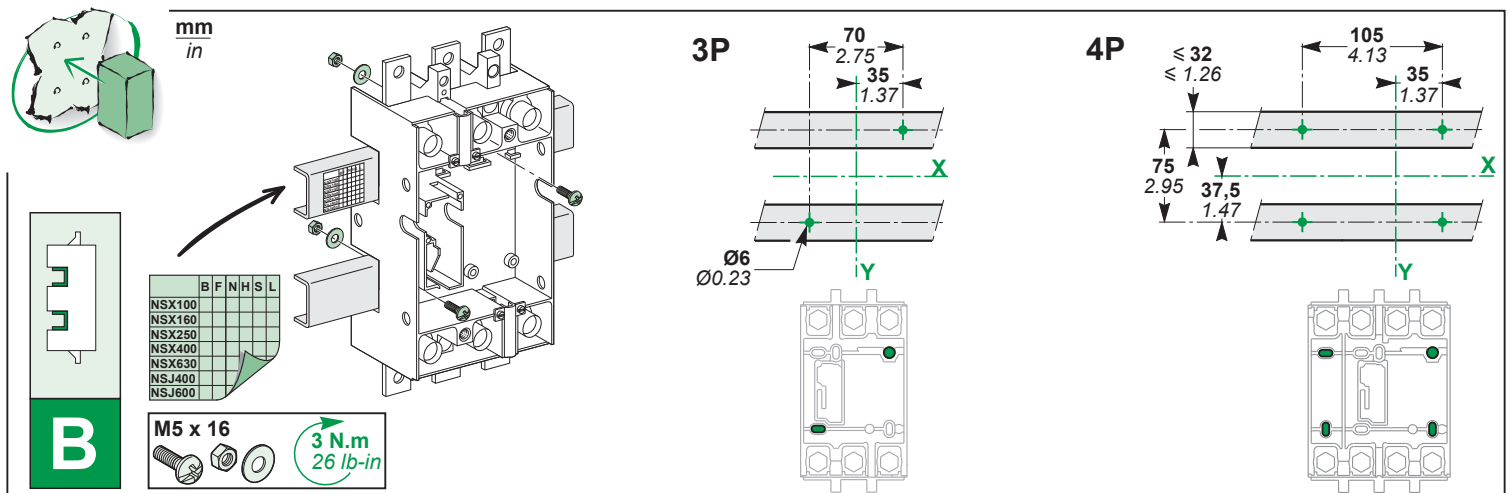
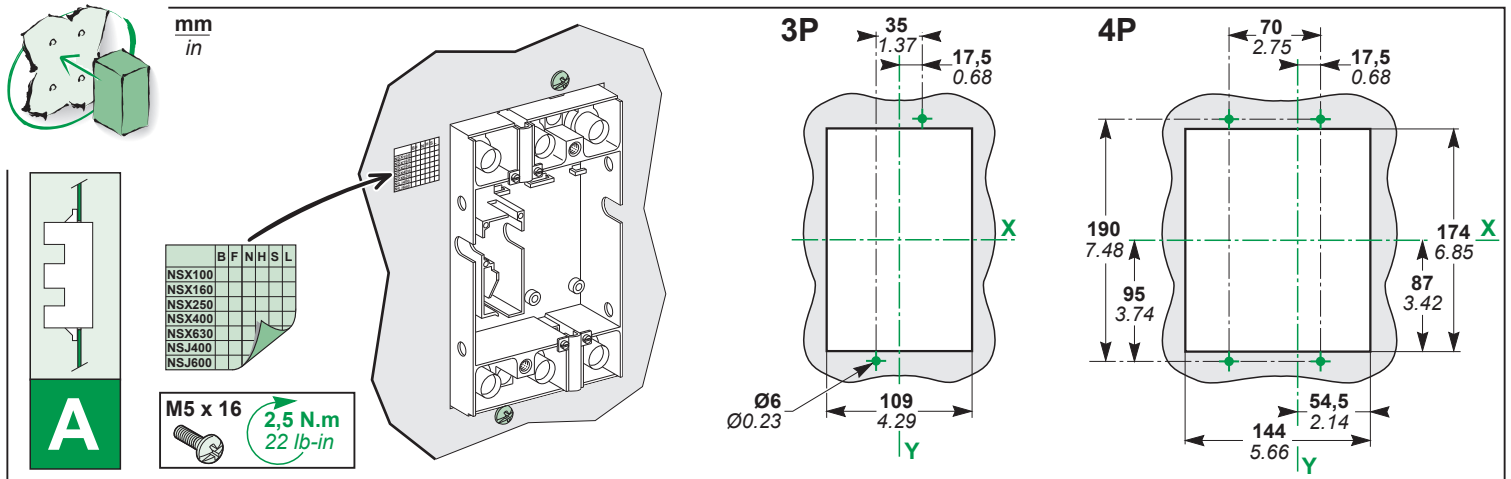
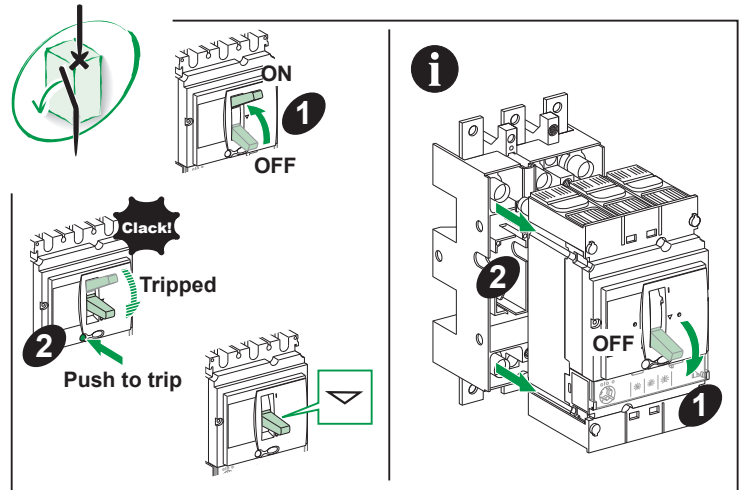
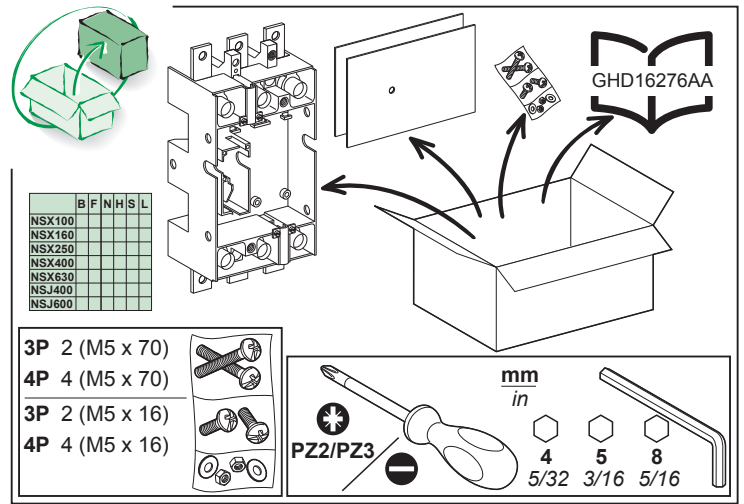
■ L'installation, l'utilisation, la réparation et la maintenance des équipements électriques doivent être assurées par du personnel qualifié uniquement.
■ Schneider Electric décline toute responsabilité quant aux conséquences de l'utilisation de cet appareil.

TENGA EN CUENTA

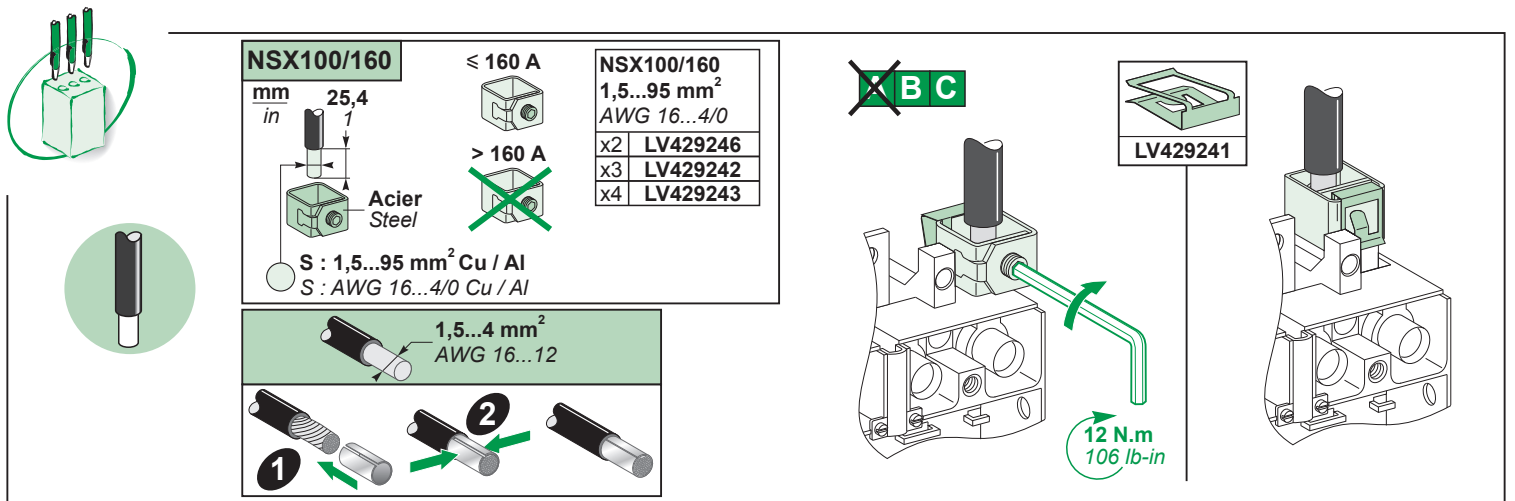
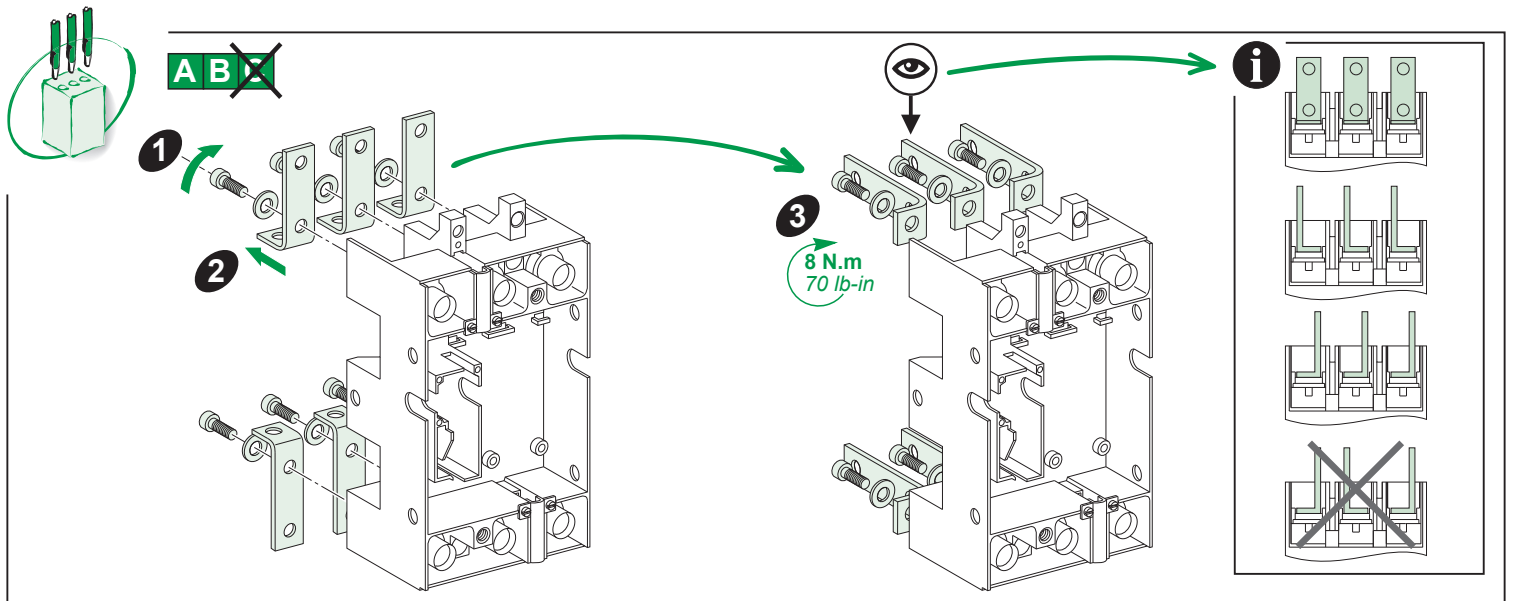
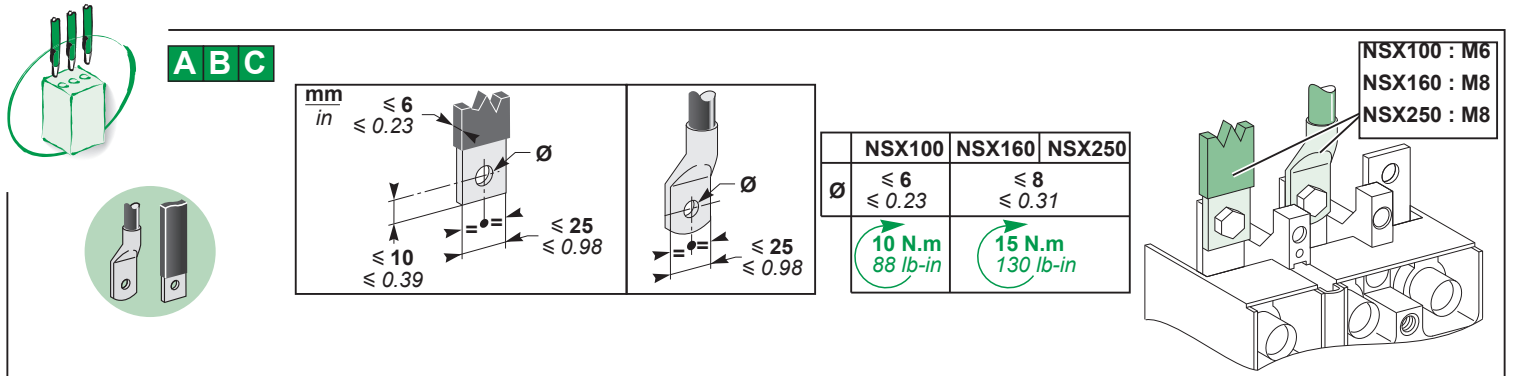
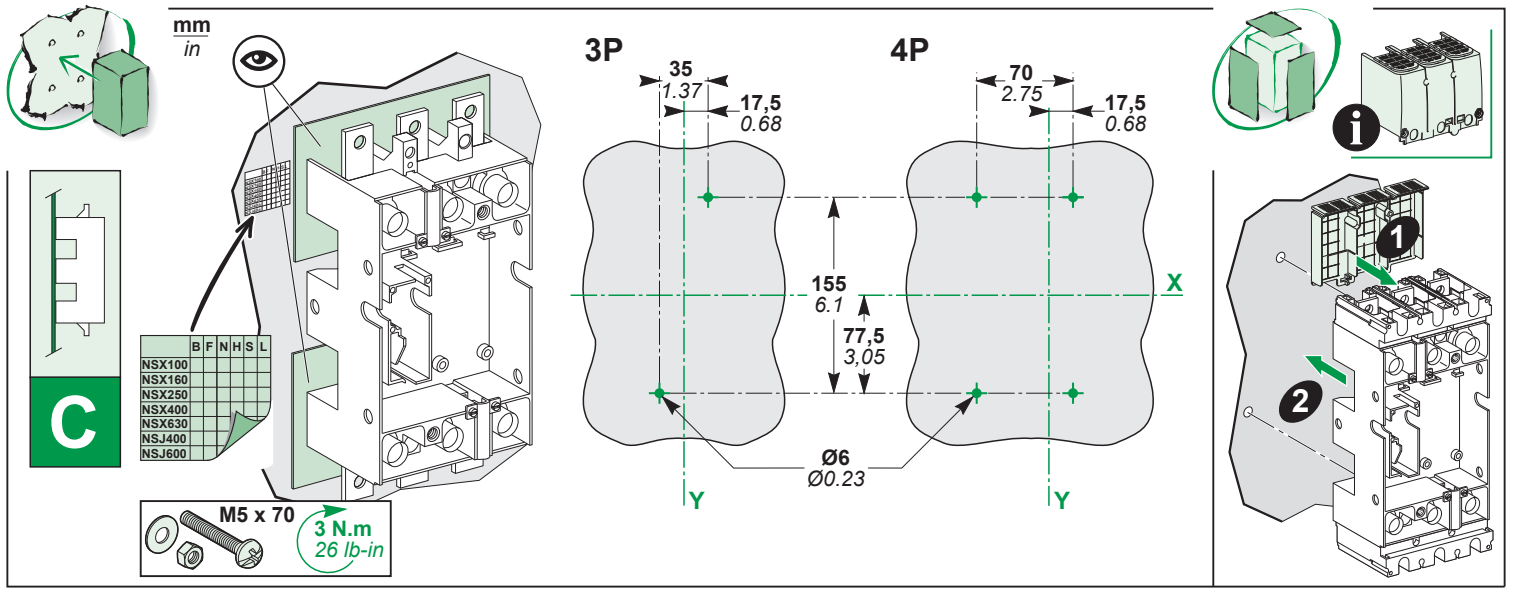
■ La instalación, manejo, puesta en servicio y mantenimiento de equipos eléctricos deberán ser realizados sólo por personal cualificado.
■ Schneider Electric no se hace responsable de ninguna de las consecuencias del uso de este material.

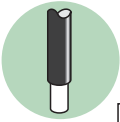
请注意

■ 电气设备的安装、操作、维修和维护工作仅限于合格人员执行。
■ Schneider Electric 不承担由于使用本资料所引起的任何后果。



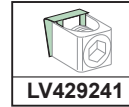
GHD16276AA-10





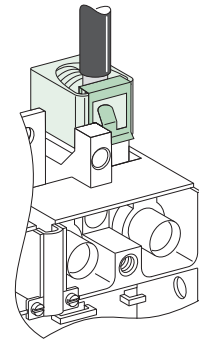
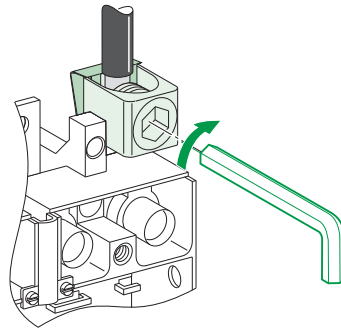
NSX100-250

~~BC~~

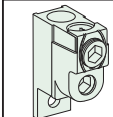
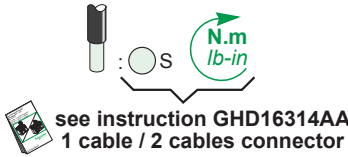


~~AB~~

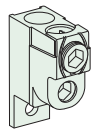
NSX100-250	
25...95 mm ²	120...185 mm ²
AWG 4...4/0	250...350 kcmil
x2 LV429255	LV429247
x3 LV429227	LV429259
x4 LV429228	LV429260



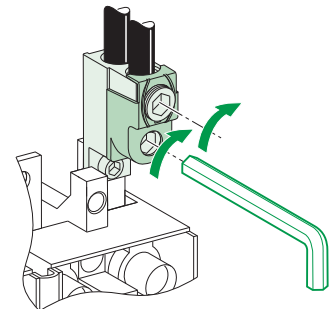
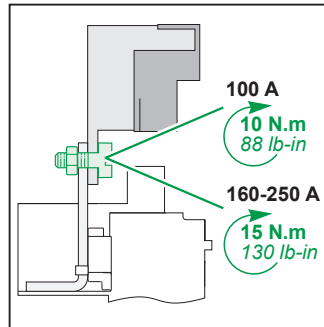
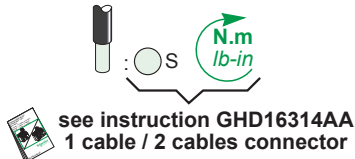
Aluminium
Aluminium



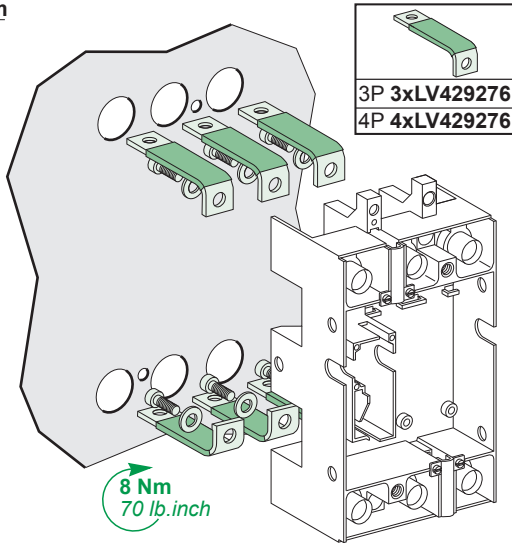
3P LV429218
4P LV429219



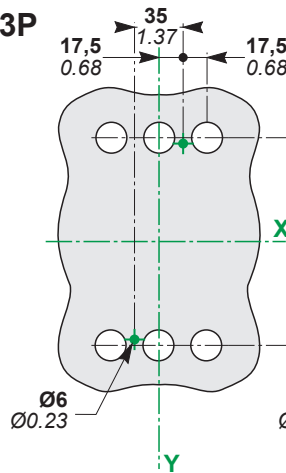
Aluminium
Aluminium



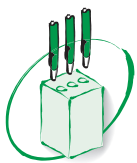
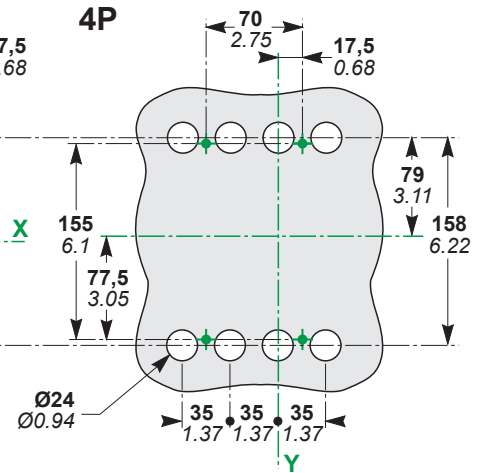
mm
in



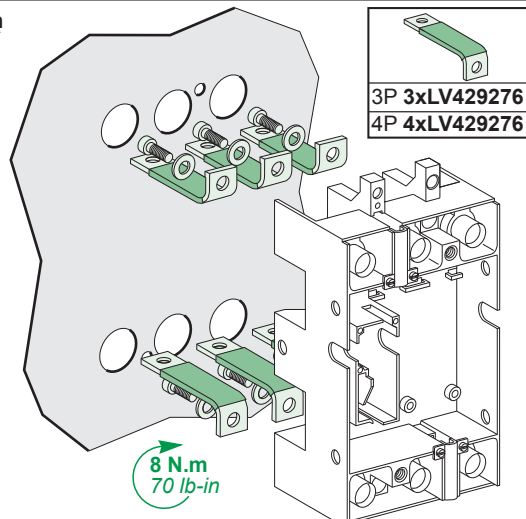
3P



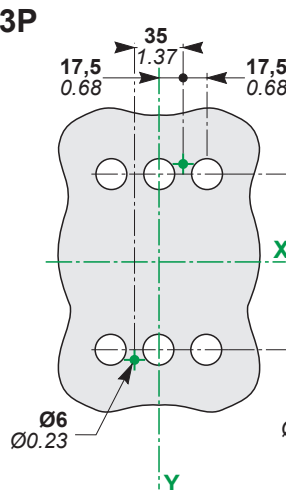
4P



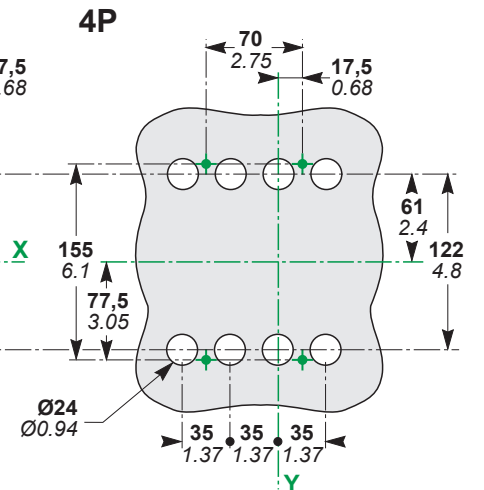
mm
in



3P



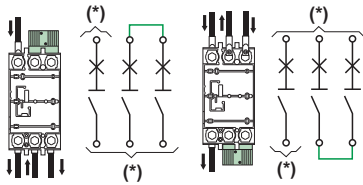
4P



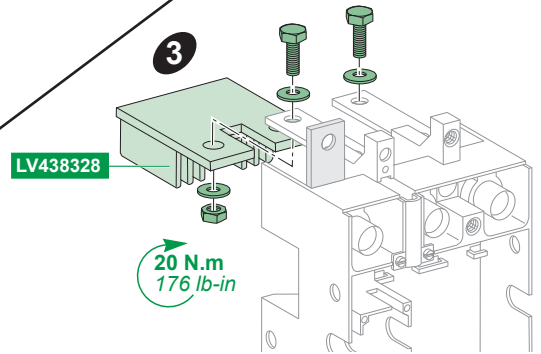
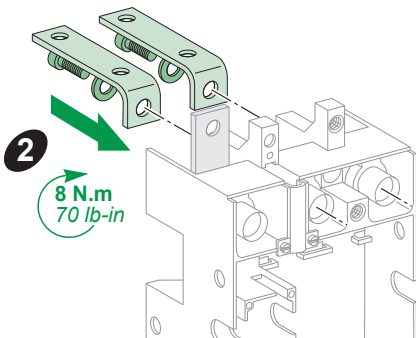
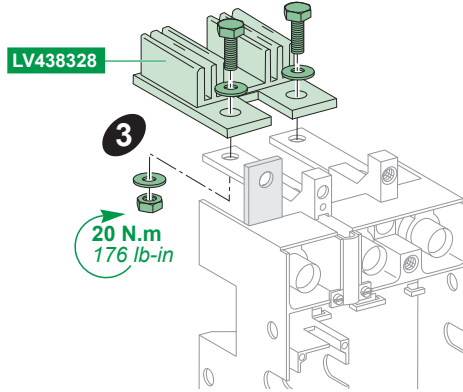
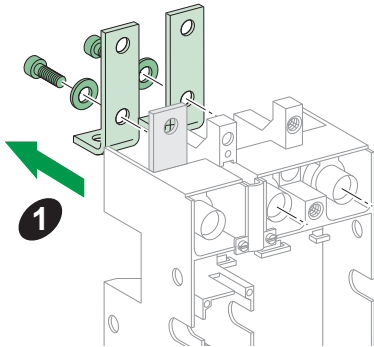
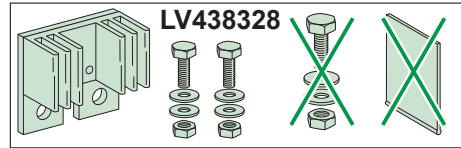


U ≤ 500 V ...

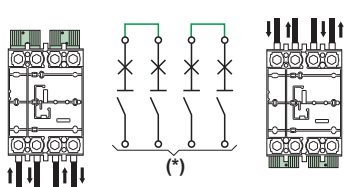
3P



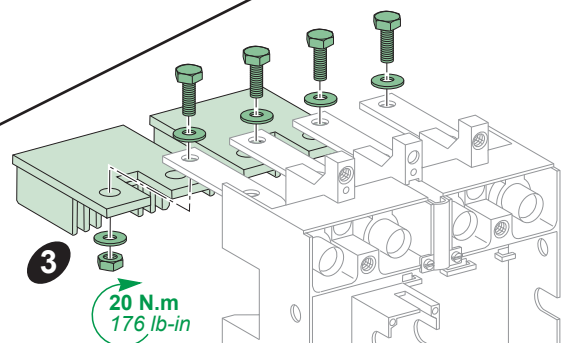
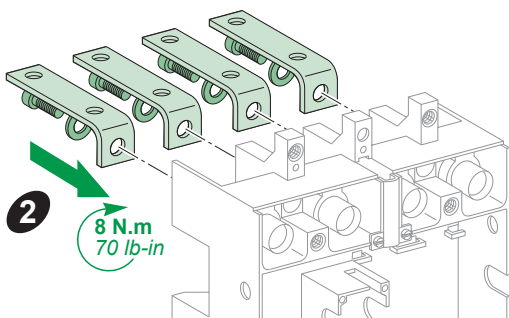
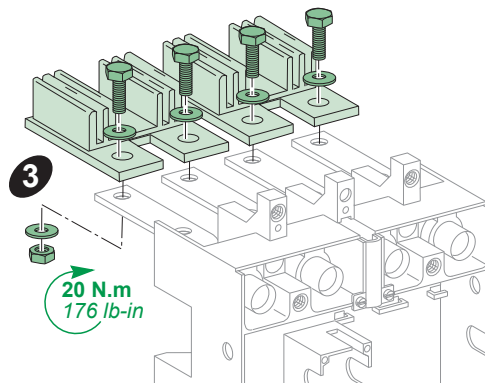
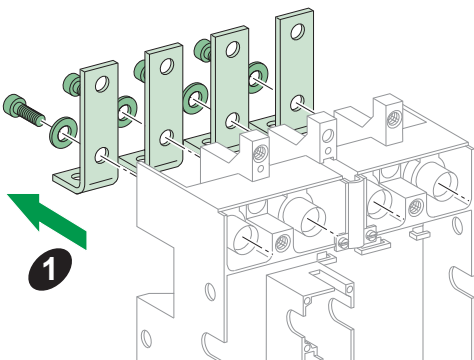
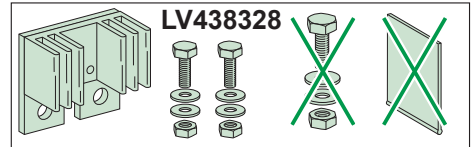
Page
2/6
(*) → 3/6

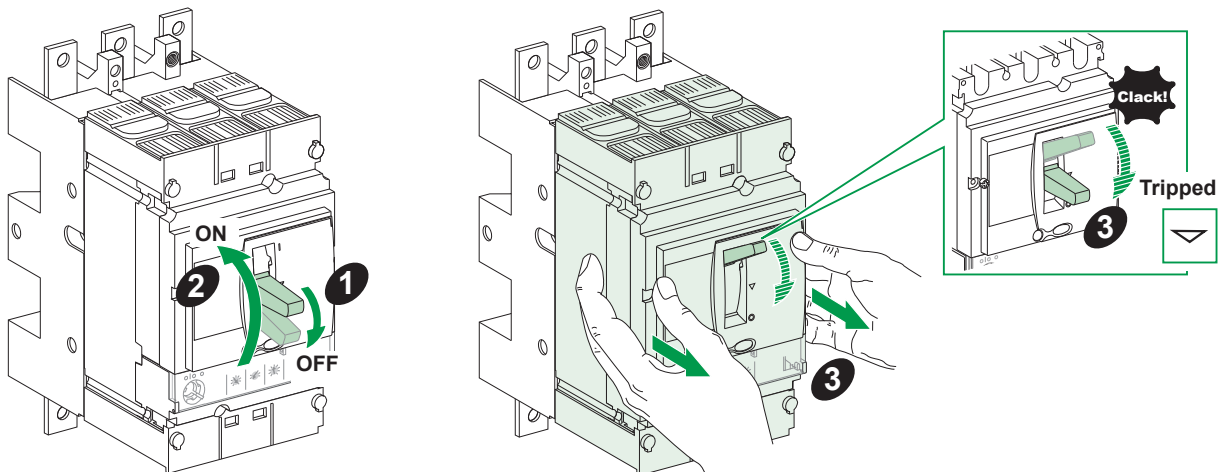
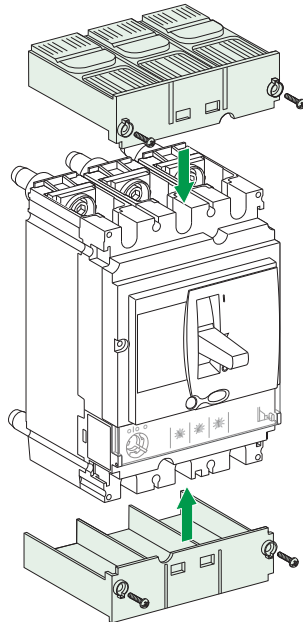
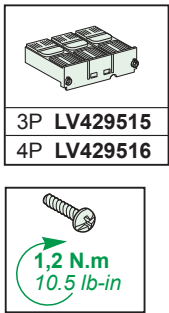
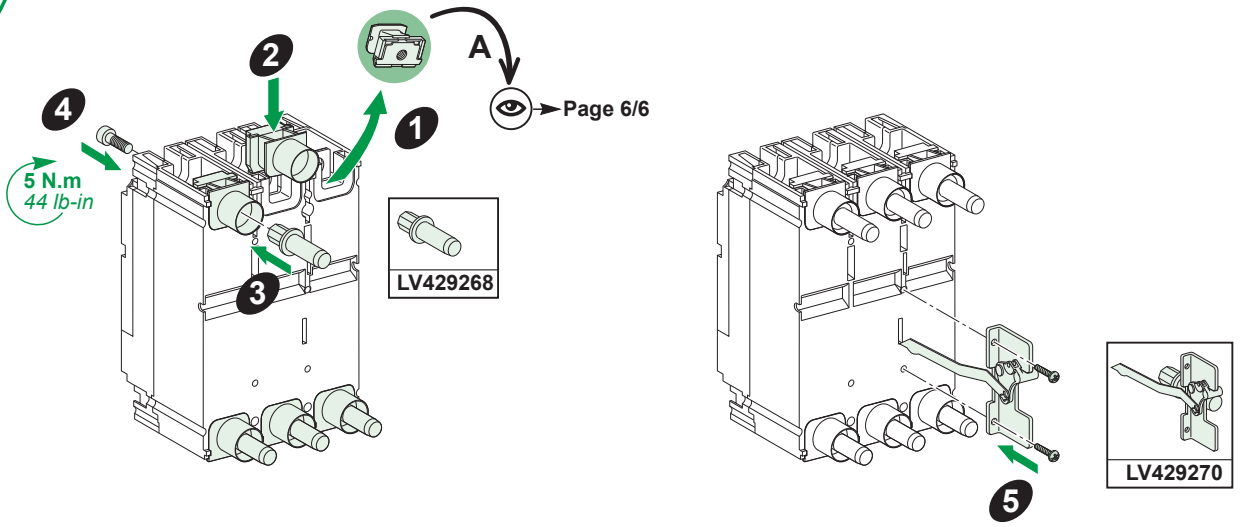
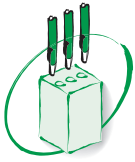


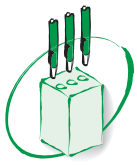
4P



Page
2/6
(*) → 3/6







NSX100
LV429234
NSX160/250
LV430554

3P LV429306
4P LV429307

Page 5/6

