

**ROBINET A TOURNANT SPHERIQUE 2 PIECES A BRIDES PN 16/40 ICP DIN 3202 F4/F5**

Robinet à tournant sphérique 2 pièces inox Split Body ICP avec passage intégral pour le sectionnement de fluides dans les réseaux chimiques et pharmaceutiques, industries pétrochimiques, installations hydrauliques et air comprimé.  
Robinet avec certification sécurité feu ISO 10497 permettant de diminuer les risques en cas de feu.  
Certification émissions fugitives suivant norme EN 15848-1 :2006 garantissant une excellente étanchéité à l'axe et prévenant les risques de rejet vers l'extérieur.  
Sièges en PTFE pour une tenue haute température jusqu'à 230°C.  
Compatible pour les atmosphères explosives, ATEX Zone 1&21 et Zone 2&22 notamment grâce au système antistatique.  
Commande possible par levier inox ou réducteur à volant.  
Le robinet peut être commandé par un actionneur monté sur la platine ISO 5211.



**Dimensions :** DN15 à DN200  
**Raccordement :** A brides PN16/40 RF  
**Température Mini :** -50°C  
**Température Maxi :** +230°C  
**Pression Maxi :** 40 bars jusqu'au DN50, 16 bars au-delà  
**Caractéristiques :** Dispositif antistatique, ATEX  
Motorisable ( platine ISO 5211 )  
Axe inéjectable, passage intégral  
Emissions fugitives EN 15848-1 :2006  
Sécurité feu ISO 10497 :2004

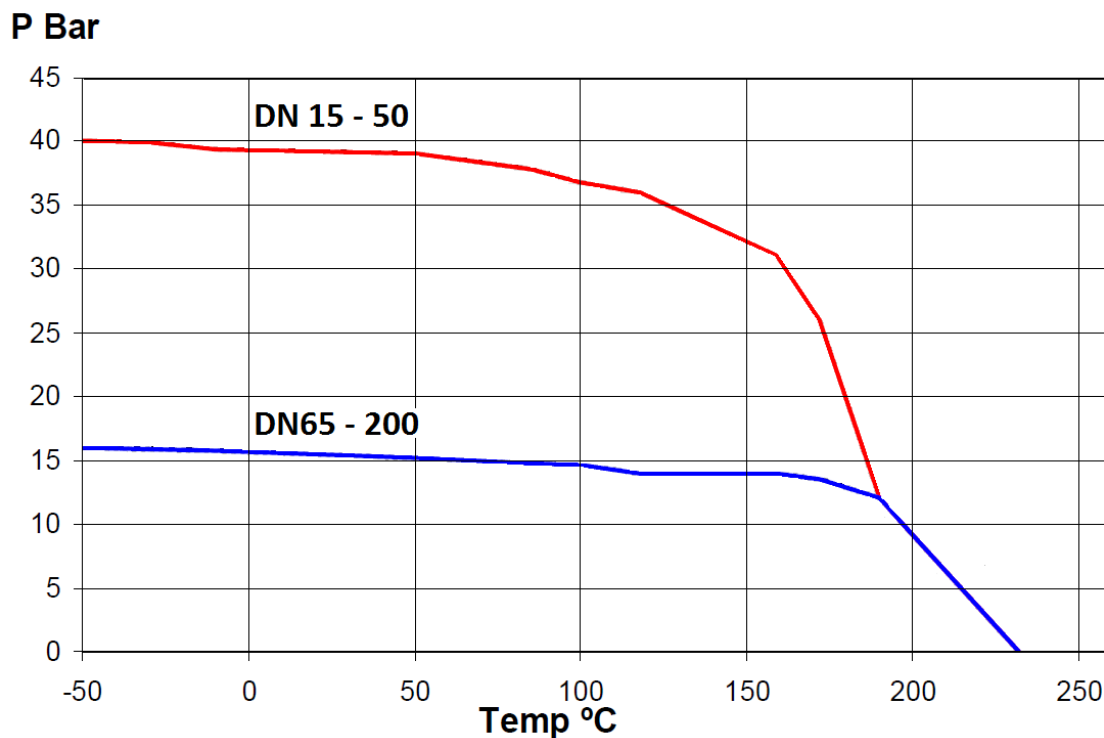
**Matière :** Inox EN 1.4408

**ROBINET A TOURNANT SPHERIQUE 2 PIECES A BRIDES PN 16/40 ICP DIN 3202 F4/F5**
**CARACTERISTIQUES :**

- Passage intégral
- Axe inéjectable
- Sièges PTFE
- Poignée cadenassable
- Motorisable ( Platine ISO 5211 )
- Modèle 2 pièces ( Split body )
- A brides R.F. PN40 jusqu'au DN 50, PN16 au-delà
- Système antistatique
- Sécurité feu ISO 10497 : 2004
- Emissions fugitives EN 15848-1 : 2006
- Etanchéité de l'axe par presse étoupe Graphite + joint torique FKM
- Trou de dégazage dans la sphère ( au niveau du contact avec l'axe pour éviter une surpression dans la sphère )

**UTILISATION :**

- Produits chimiques, industries pétrochimiques, installations hydrauliques, chauffage, distribution air, eau
- Températures mini et maxi admissibles Ts : -50°C à + 230°C
- Pression maxi admissible Ps : 40 bars jusqu'au DN50, 16 bars au-delà ( voir courbe )
- Tenue au vide 10<sup>-2</sup> torr
- Air comprimé à température ambiante : 40 bars maximum jusqu'au DN50, 16 bars au-delà
- Vapeur : 12 bars maximum

**COURBE PRESSION / TEMPERATURE ( HORS VAPEUR ) :**
**PRESSION**


**ROBINET A TOURNANT SPHERIQUE 2 PIECES A BRIDES PN 16/40 ICP DIN 3202 F4/F5****COEFFICIENT DE DEBIT Kvs ( en m<sup>3</sup> / h ) :**

| DN                         | 15 | 20 | 25 | 32  | 40  | 50  | 65  | 80   | 100  | 125  | 150  | 200  |
|----------------------------|----|----|----|-----|-----|-----|-----|------|------|------|------|------|
| Kvs ( m <sup>3</sup> / h ) | 20 | 40 | 75 | 130 | 170 | 270 | 550 | 1000 | 1650 | 3000 | 4200 | 9000 |

**COUPLES DE MANŒUVRE ( en Nm sans coefficient de sécurité ) :**

| DN            | 15 | 20 | 25 | 32 | 40 | 50 | 65 | 80 | 100 | 125 | 150 | 200 |
|---------------|----|----|----|----|----|----|----|----|-----|-----|-----|-----|
| Couple ( Nm ) | 8  | 12 | 14 | 22 | 27 | 50 | 51 | 77 | 116 | 159 | 215 | 493 |

**GAMME :**

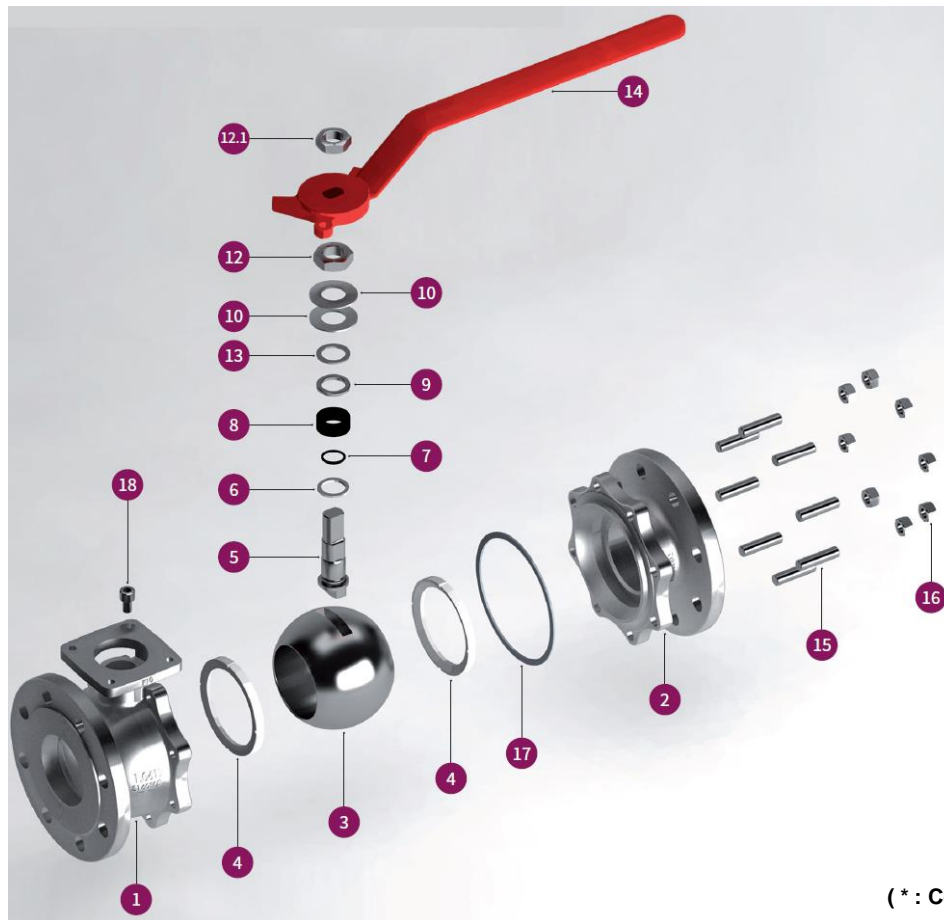
- Robinet à tournant sphérique acier inox à commande par poignée **Ref. 753** du DN 15 au DN 200
- Commande possible par réducteur à volant **Ref. 9830221-9830222 et 9830266-267** du DN 100 au DN 200
- Commande possible par poignée inox ASTM A351 CF8M **Ref. 9812090-9812097** du DN 15 au DN 200

**RACCORDEMENT :**

- A brides R.F. PN40 jusqu'au DN 50, PN16 au-delà

**ROBINET A TOURNANT SPHERIQUE 2 PIECES A BRIDES PN 16/40 ICP DIN 3202 F4/F5**

**NOMENCLATURE ROBINETS :**

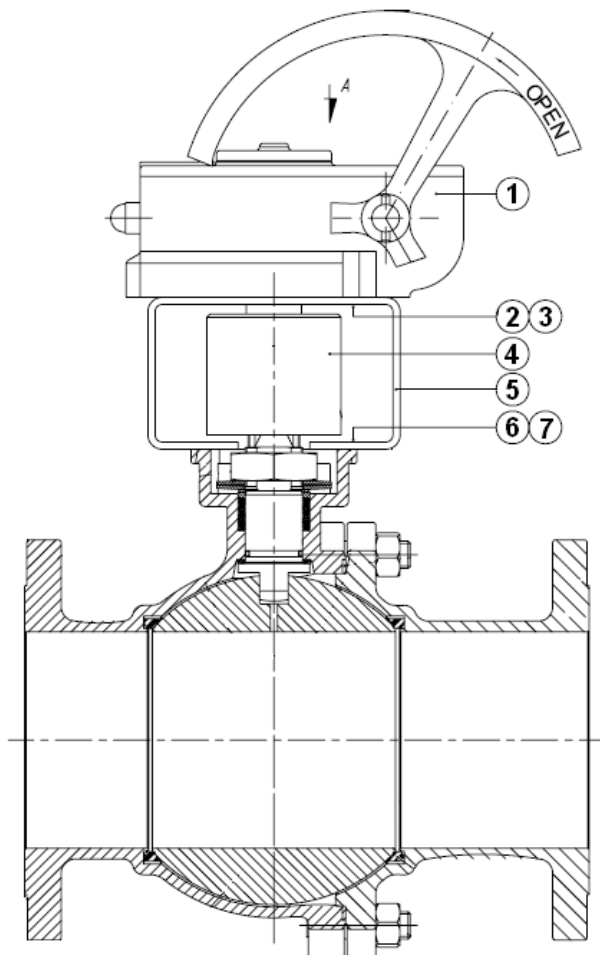


(\* : Compris dans le kit joints )

| Repère | Désignation                    | Matériaux                   |
|--------|--------------------------------|-----------------------------|
| 1      | Corps                          | Inox EN 1.4408              |
| 2      | Embout                         |                             |
| 3      | Sphère                         | Inox ASTM A 351 CF8M        |
| 4*     | Siège                          | PTFE                        |
| 5      | Axe                            | Inox ASTM A479 type 316     |
| 6*     | Rondelle de glissement         | PTFE chargé 25% verre       |
| 7*     | Joint torique d'axe            | FKM                         |
| 8*     | Presse étoupe                  | Graphite                    |
| 9      | Fouloir                        | Inox AISI 303               |
| 10     | Rondelle élastique             | Inconel 718                 |
| 12     | Ecrou Presse étoupe            | Inox AISI 303               |
| 12.1   | Ecrou poignée                  | Inox AISI 303               |
| 13     | Bague antifriction             | PTFE chargé 25% verre       |
| 14     | Poignée                        | Fonte sphéroïdale           |
| 15     | Tirants                        | A 193 Gr. B8M               |
| 16     | Ecrou tirant                   | A 194 Gr. 8M                |
| 17*    | Joint de corps spirométallique | Inox 316L + PTFE + Graphite |
| 18     | Vis butée                      | A2                          |

**ROBINET A TOURNANT SPHERIQUE 2 PIECES A BRIDES PN 16/40 ICP DIN 3202 F4/F5**

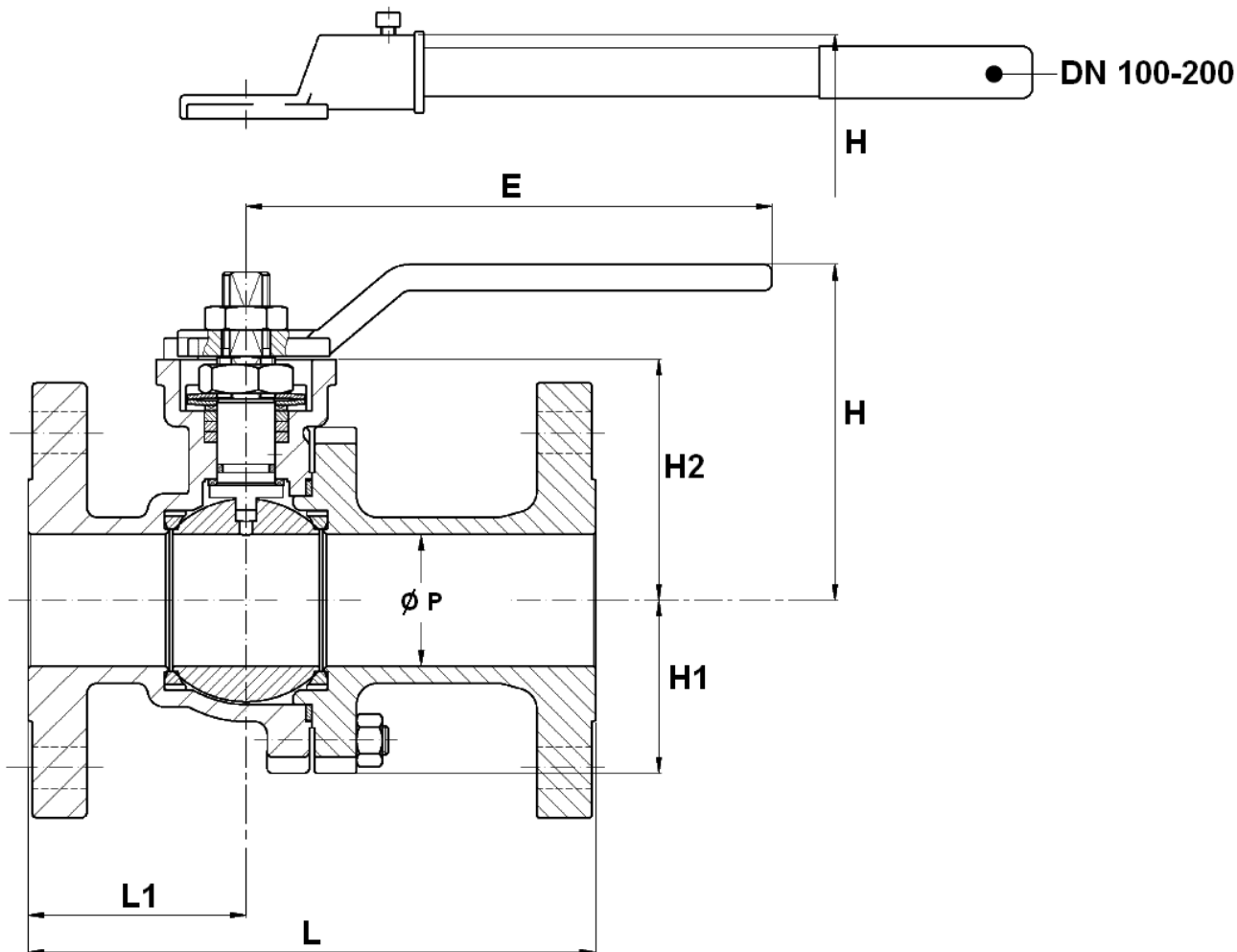
**NOMENCLATURE REDUCTEUR :**



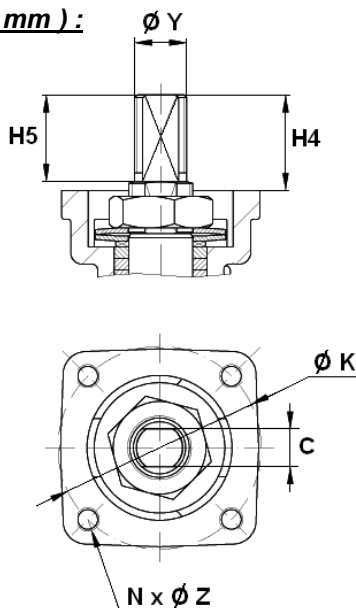
| Repère | Désignation  | Matériaux       |
|--------|--------------|-----------------|
| 1      | Réducteur    | Acier peint     |
| 2      | Vis          | Inox DIN 912 A2 |
| 3      | Rondelle     | Inox DIN 912 A2 |
| 4      | Accouplement | Inox            |
| 5      | Arcade       | Inox            |
| 6      | Vis          | Inox DIN 912 A2 |
| 7      | Rondelle     | Inox DIN 912 A2 |

**ROBINET A TOURNANT SPHERIQUE 2 PIECES A BRIDES PN 16/40 ICP DIN 3202 F4/F5**

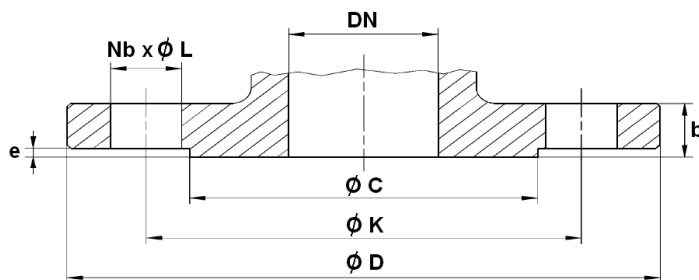
***DIMENSIONS ROBINETS ( en mm ) :***



| DN            | 15     | 20     | 25     | 32     | 40     | 50     | 65     | 80     | 100    | 125    | 150    | 200    |
|---------------|--------|--------|--------|--------|--------|--------|--------|--------|--------|--------|--------|--------|
| Ø P           | 15     | 20     | 25     | 32     | 40     | 50     | 65     | 78     | 100    | 125    | 151    | 203    |
| L             | 115    | 120    | 125    | 130    | 140    | 150    | 170    | 180    | 190    | 325    | 350    | 400    |
| L1            | 53     | 52     | 52     | 54     | 55     | 61     | 72     | 73     | 83     | 120    | 135    | 200    |
| E             | 170    | 170    | 170    | 170    | 215    | 215    | 335    | 430    | 466    | 680    | 680    | 845    |
| H             | 68     | 70     | 86     | 89.5   | 122.5  | 127.5  | 140    | 190    | 192.5  | 240    | 259    | 319    |
| H1            | 31     | 33     | 39     | 43     | 48     | 63     | 78     | 87     | 108    | 134    | 152    | 202    |
| H2            | 41     | 43     | 58.5   | 63.5   | 86.5   | 91.5   | 104    | 118.5  | 144    | 184    | 203    | 250    |
| Poids (en Kg) | 2.4    | 3.2    | 4.1    | 5.8    | 8.1    | 10.6   | 13.3   | 19.1   | 25.6   | 47.6   | 63.5   | 115.3  |
| Ref.          | 753015 | 753020 | 753025 | 753032 | 753040 | 753050 | 753065 | 753080 | 753100 | 753125 | 753150 | 753200 |

**ROBINET A TOURNANT SPHERIQUE 2 PIECES A BRIDES PN 16/40 ICP DIN 3202 F4/F5**
**DIMENSIONS PLATINE ISO ET AXE ( en mm ) :**


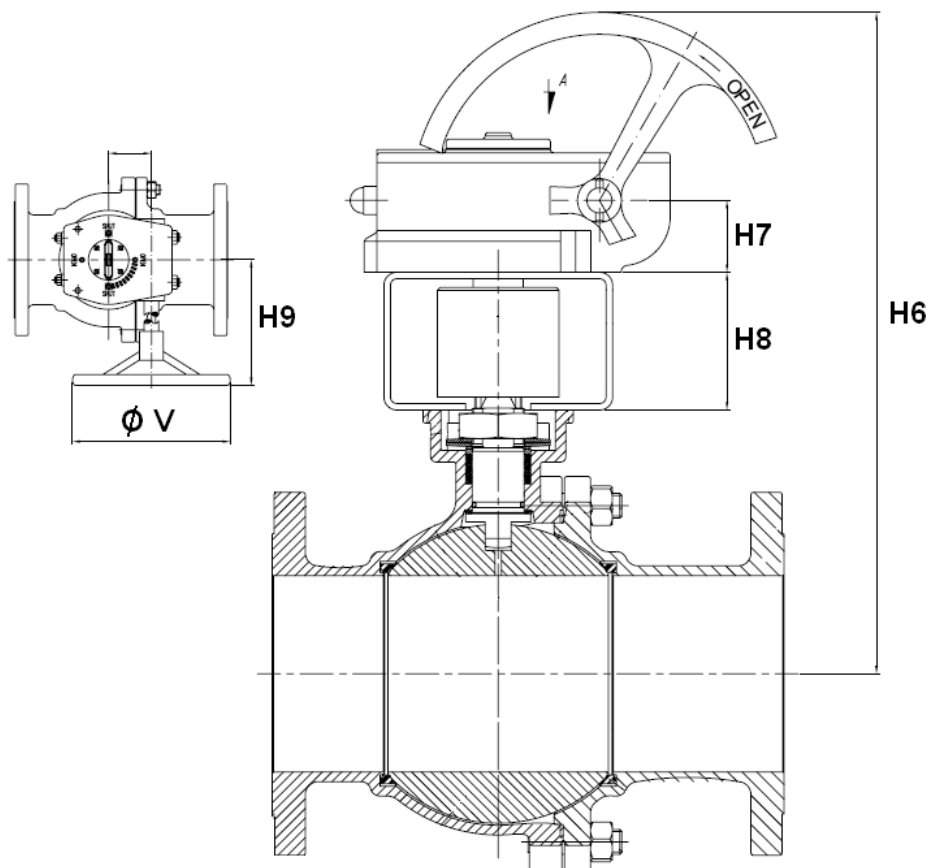
| DN           | 15     | 20     | 25     | 32     | 40     | 50     | 65     | 80      | 100     | 125     | 150     | 200     |
|--------------|--------|--------|--------|--------|--------|--------|--------|---------|---------|---------|---------|---------|
| H4           | 18     | 18     | 22     | 22     | 33     | 33     | 34     | 34      | 45      | 56      | 56      | 69      |
| H5           | 11     | 11     | 21     | 21     | 32     | 32     | 33     | 33      | 43.5    | 54.5    | 54.5    | 67      |
| C            | 7      | 7      | 8      | 8      | 12     | 12     | 15     | 15      | 19      | 24      | 24      | 32      |
| $\phi Y$     | M10    | M10    | M12    | M12    | M18    | M18    | M22    | M22     | M28     | M36     | M36     | M48     |
| $\phi K$     | 50     | 50     | 50     | 50     | 70     | 70     | 70     | 102     | 102     | 125     | 125     | 140     |
| ISO          | F05    | F05    | F05    | F05    | F07    | F07    | F07    | F10     | F10     | F12     | F12     | F14     |
| N x $\phi Z$ | 4 x M6 | 4 x M6 | 4 x M6 | 4 x M6 | 4 x M8 | 4 x M8 | 4 x M8 | 4 x M10 | 4 x M10 | 4 x M12 | 4 x M12 | 4 x M16 |

**DIMENSIONS BRIDES ( en mm ) :**


| DN            | 15     | 20     | 25     | 32     | 40     | 50     | 65     | 80     | 100    | 125    | 150    | 200     |
|---------------|--------|--------|--------|--------|--------|--------|--------|--------|--------|--------|--------|---------|
| $\phi C$      | 45     | 58     | 68     | 78     | 88     | 102    | 122    | 138    | 158    | 188    | 212    | 268     |
| $\phi D$      | 95     | 105    | 115    | 140    | 150    | 165    | 185    | 200    | 220    | 250    | 285    | 340     |
| $\phi K$      | 65     | 75     | 85     | 100    | 110    | 125    | 145    | 160    | 180    | 210    | 240    | 295     |
| Nb x $\phi L$ | 4 x 14 | 4 x 14 | 4 x 14 | 4 x 18 | 4 x 18 | 4 x 18 | 4 x 18 | 8 x 18 | 8 x 18 | 8 x 18 | 8 x 22 | 12 x 22 |
| b             | 16     | 18     | 18     | 18     | 18     | 20     | 18     | 20     | 20     | 22     | 22     | 23      |
| e             | 2      | 2      | 2      | 2      | 2      | 2      | 2      | 2      | 2      | 2      | 2      | 2       |

**ROBINET A TOURNANT SPHERIQUE 2 PIECES A BRIDES PN 16/40 ICP DIN 3202 F4/F5**

***DIMENSIONS REDUCTEURS DN100-200 ( en mm ) :***



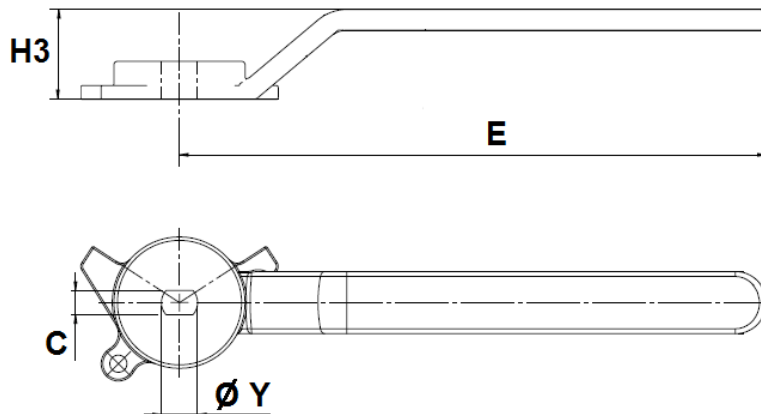
| DN                             | 100     | 125     | 150     | 200     |
|--------------------------------|---------|---------|---------|---------|
| H6                             | 521.5   | 561.5   | 596.5   | 643.5   |
| H7                             | 55      | 55      | 55      | 55      |
| H8                             | 90      | 90      | 107     | 107     |
| H9                             | 229     | 229     | 229     | 229     |
| Ø V                            | 465     | 465     | 465     | 465     |
| Réf. réducteur seul            | 9830221 | 9830222 | 9830266 | 9830267 |
| Poids Réducteur seul (Kg)      | 17.8    | 17.8    | 19.5    | 19.7    |
| Poids Robinet + Réducteur (Kg) | 43.4    | 65.4    | 83      | 135     |



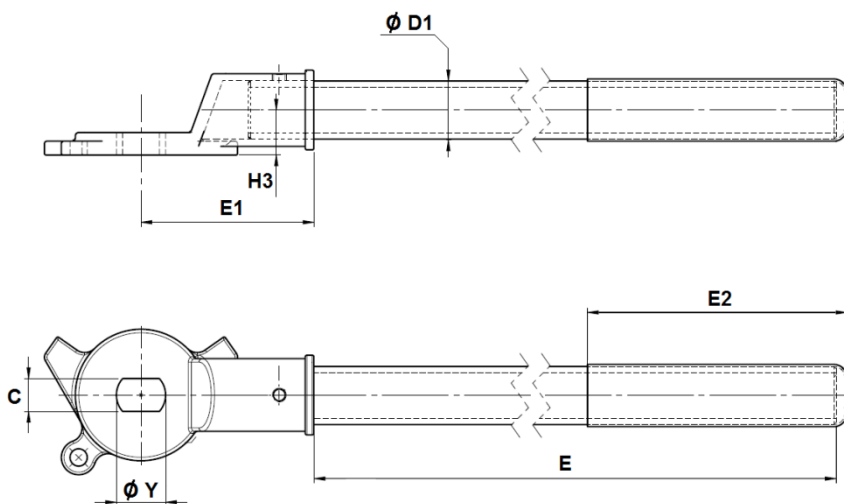
**ROBINET A TOURNANT SPHERIQUE 2 PIECES A BRIDES PN 16/40 ICP DIN 3202 F4/F5**

**DIMENSIONS POIGNEES INOX ( en mm ) :**

**DN 15 - 80**



**DN 100 - 200**



| DN   | 15-20   | 25-32   | 40-50   | 65      | 80      | 100     | 125-150 | 200     |
|------|---------|---------|---------|---------|---------|---------|---------|---------|
| E    | 170     | 170     | 215     | 335     | 430     | 375     | 578     | 730     |
| E1   | -       | -       | -       | -       | -       | 100     | 115     | 140     |
| E2   | -       | -       | -       | -       | -       | 120     | 200     | 200     |
| H3   | 26      | 26      | 35      | 35      | 71      | 26      | 30      | 36      |
| Ø D1 | -       | -       | -       | -       | -       | 26.8    | 33      | 42      |
| C    | 7       | 8       | 12      | 15      | 15      | 19      | 24      | 32      |
| Ø Y  | 10.5    | 12.5    | 18.5    | 22.5    | 22.5    | 28.5    | 36.5    | 48.5    |
| Ref. | 9812090 | 9812091 | 9812092 | 9812093 | 9812094 | 9812095 | 9812096 | 9812097 |



**ROBINET A TOURNANT SPHERIQUE 2 PIECES A BRIDES PN 16/40 ICP DIN 3202 F4/F5**

**NORMALISATIONS :**

- Fabricant certifié ISO 9001:2015
- DIRECTIVE 2014/68/UE : CE N° 0035  
Catégorie de risque III module H
- Certificat 3.1 sur demande
- Conception suivant la norme EN 1983 – ISO 17292
- Tests d'étanchéité suivant la norme EN 12266-1, Taux A
- Marquage suivant la norme EN 19
- Sécurité feu suivant la norme ISO 10497 : 2004
- Emissions fugitives suivant la norme EN 15848-1 : 2006
- Brides R.F. suivant la norme EN 1092-1 PN16/40
- Platine suivant la norme ISO 5211 et axe suivant la norme EN 15081
- Ecartement suivant la norme EN 558 série 27 ( DIN 3202 F4 jusqu'au DN100, DIN 3202 F5 au-delà )
- ATEX Groupe II Catégorie 2 G/2Dc Zone 1 & 21 Zone 2 & 22 ( marquage en option ) suivant la directive 2014/34/UE

**PRECONISATIONS :** Les avis et conseils, les indications techniques, les propositions, que nous pouvons être amenés à donner ou à faire, n'impliquent de notre part aucune garantie. Il ne nous appartient pas d'apprécier les cahiers des charges ou descriptifs fournis. Il appartient au client de vérifier l'adéquation entre le choix du matériel et les conditions réelles d'utilisation.