

Midi / LED/Flash/EVS/Horn 435

Avertisseur DEL WM continu 24VAC/DC RD

N° de l'article: 435.100.75

**DONNÉES MÉCANIQUES**

Longueur	144 mm
Largeur	134 mm
Hauteur	407 mm
Diamètre	134 mm
Matériaux	PC PC/ABS
Couleur de la calotte	Rouge
Couleur du boîtier	Gris
Indice de protection	IP65
Raccordement	Borne à vis
Section des torons maximale	1,50mm ² / 16AWG
Arrivée des câbles	Gaine à membrane
Arrivée minimale des câbles	d = 1 mm
Arrivée maximale des câbles	d = 13 mm
Décharge de traction	Présent (conforme à VDE)
Type de fixation	Montage mural
Température minimum de servic	-30°C
Température maximum de servic	+50°C
Poids avec emballage	742 g
Poids du produit	625 g

DONNÉES ÉLECTRIQUES

Alimentation de fonctionnement	24V
Type de tension de service	AC/DC
Fréquence de tension de servi	50Hz
Tolérance de tension	+/- 10%
Alimentation nominale	24 VDC
Courant nominal de service	275 mA
Courant d'appel nominal	650 mA
Classe de protection	Classe de protection 2
Degré de pollution	3

DONNÉES OPTIQUES

Source de lumière	LED
Couleur de lumière	Rouge
Image de signal optique	EVS Fixe Flash
Durée de vie optique	max. 50 000 h



Pour plus d'informations sur l'installation et le montage, reportez-vous au guide d'utilisation approprié sur www.werma.com. Cette copie imprimée est pour information seulement et est sujette à modification.

Midi / LED/Flash/EVS/Horn 435

Avertisseur DEL WM continu 24VAC/DC RD

DONNÉES ACOUSTIQUES	
Volume (max) à 1m	108,0 dB (A)
Image de signal acoustique	Tonalité continue
Fréquence sonore	110 Hz
Durée de vie acoustique	min. 5 000 h

DONNÉES D'APPROBATION	
Conformité CE	Oui
WEEE	Oui
Conformité Directive ATEX	Non
Conformité CCC	Non
Conformité UL	cULus
UL Type Rating	Type 12
Conformité FCC	Non
Conformité IC	Non
Certificat EAC disponible	Oui
Conformité UKCA (Importateur)	Oui (WERMA (UK) Ltd.)
Conformité CMIM	Non
Conformité AS-I	Non
Approbation de l'OACI	Non
Conformité DNV	Non
Conformité RoHS CN	Non
Conformité à VdS	Non

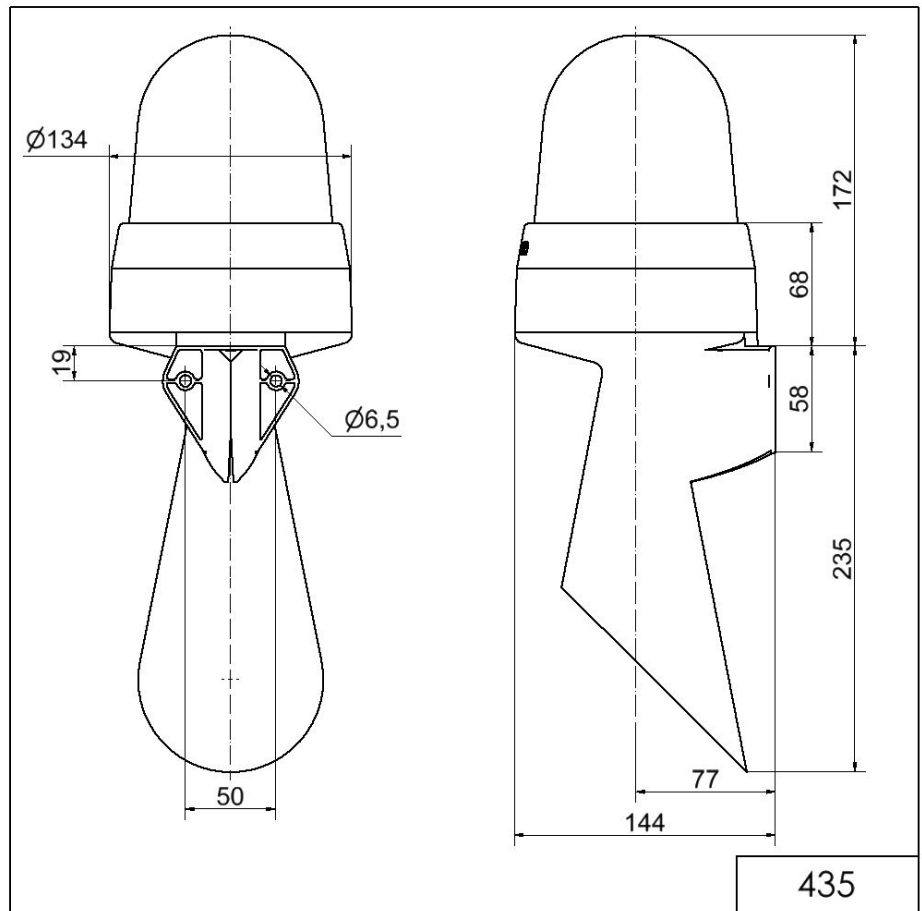


Pour plus d'informations sur l'installation et le montage, reportez-vous au guide d'utilisation approprié sur www.werma.com. Cette copie imprimée est pour information seulement et est sujette à modification.

Midi / LED/Flash/EVS/Horn 435

Avertisseur DEL WM continu 24VAC/DC RD

DESSIN



! Pour plus d'informations sur l'installation et le montage, reportez-vous au guide d'utilisation approprié sur www.werma.com. Cette copie imprimée est pour information seulement et est sujette à modification.