

La SIGNALISATION

Sourcelec 888

Borne Sourcelec destinée à assurer le balisage et le repérage en bout de ponton ou de quai.

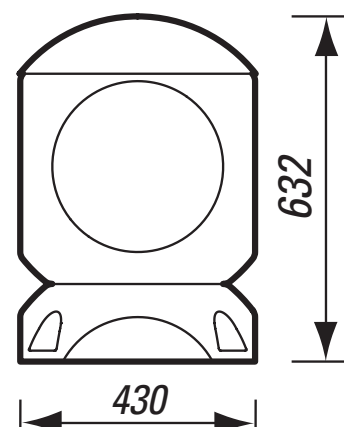


Fonctionnalité

- 2 types de fixation :
- Au sol (sur socle)
 - Sur mât tubulaire (en accessoire)

Éclairage sous globe diffusant

- Economique d'énergie :
- Consommation : 4W / Lamped
 - Alimentation intégrée : 230 Vac



Caractéristiques

- Chapeau et socle réalisés en polyester armé fibre de verre avec revêtement gel coat isophtalique intégré et auto-extinguible à 850 °C.
- Globe réalisé en polycarbonate/ABS incassable.
- Indices de protection : IP44 - IK10.
- Haute tenue aux UV, infrarouges, agressions extérieures et à l'humidité.
- Couleur standard :
 - chapeau et socle bleu (autres teintes sur demande),
 - globe blanc diffusant

Fixations

4 points de fixation, entraxe : 336x336 mm.

Marquage & éclairage

- Marquage personnalisable sur 4 faces (1 lettre par face), autre marquage sur devis.
- Support adhésif autocollant noir anti UV.
- La borne est équipée d'un Lamped 230V avec protection.

Normes

Conforme à la norme NF C 15-100 section 709, édition 2002 : installations électriques basse tension des marinas.

Sourcelec 888 blanc avec chapeau et socle bleu

	Depagne
Globe avec chapeau sur socle	488 880 00
Globe avec chapeau et fixation pour mât (non fourni)	488 881 00

Accessoire

	Depagne
Mât tubulaire thermolaqué Hauteur 2.50 m - Diamètre 76 mm	Sur devis

Dimensions en mm.