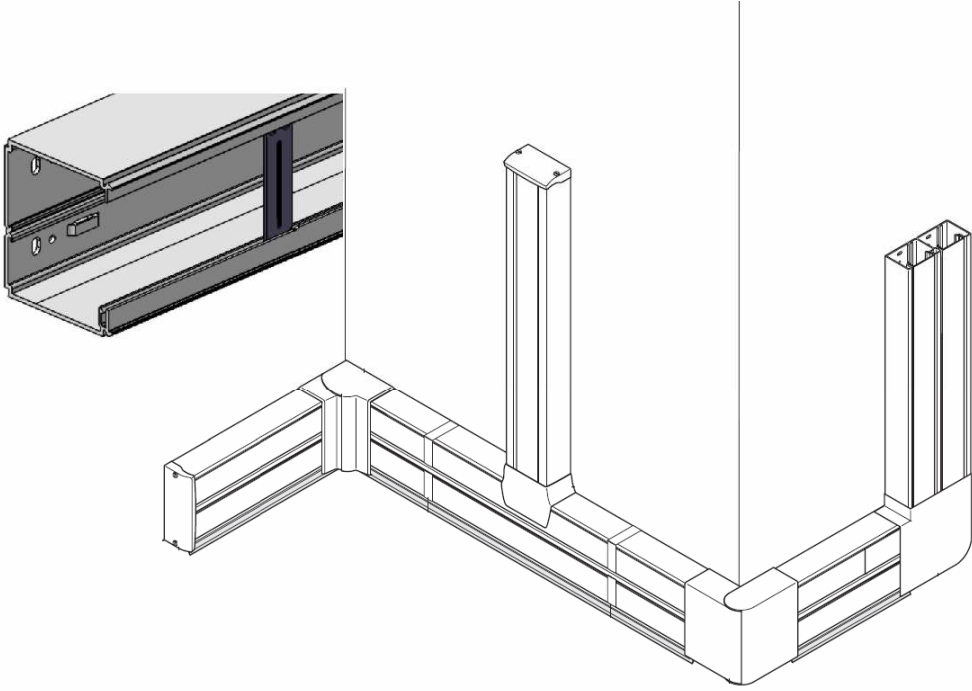




Description des produits

> Produits de référence pour ce profil environnemental

Les valeurs fournies ont été obtenues sur la base des références suivantes.

<p>Fonction</p>	<p>Système de distribution électrique composé de goulottes et d'accessoires de changement de direction permettant de véhiculer et protéger les fils ou câbles d'un matériel électrique à un autre.</p>
<p>Produits de référence</p>	 <p style="text-align: center;">Réf. 16480 – 16481 - 16484</p> <p style="text-align: center;">Système VIADIS Agrafe – 90x60 pour une configuration de pièce de 12 m² comportant une sélection d'accessoires.</p>

> Références couvertes par ce profil environnemental produit

Les impacts environnementaux du système de référence sont représentatifs des références couvertes par ce PEP, qui constituent ainsi une famille environnementale homogène.

<p>Références</p>	<p>Réf. 11683/16420 à 16427/16430 à 16437/16440 à 16447/16450 à 16457/16460 à 16465/16470 à 16475/16480 à 16497/16500 à 16505/16507 à 16515/16517/16520 à 16525/16530 à 16535/16540 à 16545/16550 à 16555/16580 à 16585/16600 à 16605/16620 à 16625/16640 à 16645/16219 /16589/48025/48047/48065/48125</p>
--------------------------	--



Matériaux constitutifs

Ce système ne contient pas de substances interdites par les réglementations en vigueur lors de leur mise sur le marché en dehors des opérations de maintenance effectuées lors de la phase d'utilisation.

Masse totale du système de référence : 17,25 kg (emballage compris)

Plastiques en % de la masse		Autres en % de la masse	
Compound PVC (*)	92,45%	TiO ₂ (accessoires)	0,1%
		Emballage en % de la masse	
		Carton/papier	6,54%
		Polyéthylène	0,9%
		Polypropylène	0,01%
Total plastiques	92,45%	Total autres et emballage	7,55%

Estimation de l'emploi de matériaux recyclés : 6 % en masse

(*) Ce compound est composé de PVC et de diverses substances, qui associées entre elles, participent à la qualité des produits commercialisés par Planet-Wattohm. Ces substances sont prises en compte pour le calcul des impacts environnementaux. Si certaines substances visées par la directive Rohs sont présentes, elles sont mentionnées spécifiquement.



Fabrication

Les produits composant ce système sont assemblés par un site de production du Groupe Arnould ayant reçu la certification environnementale ISO14001 conception et fabrication.



Distribution

Scénario de transport

- En moyenne les produits constituant ce système parcourent 376 km par transport routier pour parvenir de notre site de fabrication au distributeur le plus proche de notre client.

Emballage

- L'emballage de 1,3kg est composé de plus de 87 % de papier et carton, le reste étant constitué de l'encre d'impression de polyéthylène et d'adhésif.
- Potentiel de recyclage : 100 % en masse de l'emballage
- Potentiel de valorisation énergétique : 100 % en masse de l'emballage

Les emballages ont été conçus conformément à la réglementation en vigueur :

- Directive 94/62/CE relative aux emballages et aux déchets d'emballage
- Décret français d'application : 98-638.

Groupe Arnould s'est engagé à :

- Réduire au mieux ses emballages à la source en poids et volume tout en respectant les besoins de ses clients.
- Mettre sur le marché des emballages ayant une teneur en métaux lourds <100 ppm et sans introduire volontairement de substances dangereuses pour l'environnement classées "N".
- Concevoir/utiliser des emballages valorisables et, lorsque cela est possible, réutilisables.



Utilisation

Scénario d'utilisation

Aucune consommation d'énergie une fois le système VIADIS Agrafe installé.

Consommable

Aucun consommable nécessaire à l'utilisation du système VIADIS Agrafe installé.

Entretien et maintenance :

Aucun entretien ni maintenance nécessaire dans les conditions normales d'usage pour ce type de système.



Fin de vie

Mode de traitement du système (hors emballage)

> Déchets dangereux contenu dans le système :

Ce système ne contient aucun déchet dangereux.

> Déchets non dangereux contenu dans le système :

Plastique/métaux / autres: 16 kg

> Le potentiel de recyclage :

Le potentiel de recyclage d'un produit correspond au pourcentage de matière pouvant être recyclé par les techniques actuelles existantes. Il ne tient pas compte de l'existence ou non des filières de recyclages qui sont très dépendantes de la situation locale.

Ce système contient 100 % en masse de matière pouvant être potentiellement recyclé se répartissant ainsi :

- Matériaux plastiques : 100%

> Potentiel de valorisation énergétique :

La valorisation énergétique consiste à utiliser les calories dans les déchets, en les brûlant et en récupérant l'énergie ainsi produite pour, par exemple, chauffer des immeubles ou produire de l'électricité. C'est l'exploitation du gisement d'énergie que contiennent les déchets.

Ce système contient 81% de la masse du système pouvant être valorisée avec récupération d'énergie



Impacts environnementaux

Méthodologie

Les impacts environnementaux du système de référence sont représentatifs des systèmes couverts par le PEP, qui constituent ainsi une famille environnementale homogène.

L'évaluation des impacts environnementaux du système de référence porte sur les étapes du cycle de vie suivantes : matières premières, fabrication, distribution, utilisation.

Les hypothèses de modélisation de la phase utilisation sont :

- Aucune consommation d'énergie.
- Durée d'usage (*) : 20ans

Indicateurs (cf. glossaire)	Global F+D+U	Unités	Fabrication	Distribution	Utilisation
			F	D	U
Épuisement des ressources naturelles	9,961E-15	Y-1	99%	<1%	0%
Énergie totale consommée	954,440	MJ	91%	9%	0%
Consommation d'eau	490,250	dm ³	88%	12%	0%
Participation à l'effet de serre	4,056E+04	g ~CO ₂	93%	7%	0%
Participation à la destruction de la couche d'ozone	2,254E-03	g ~CFC-11	29%	71%	0%
Participation à la création d'ozone photochimique	36,718	g ~C ₂ H ₄	91%	9%	0%
Potentiel d'acidification de l'air	11,124	g ~H+	92%	8%	0%
Production de déchets dangereux	0,250	kg	98%	2%	0%

Modélisation réalisée avec le logiciel EIME version 3 et sa base de données en version 9.1 issue de la base de données originale 9.0.

(*) Durée d'usage considérée lors de l'évaluation des impacts environnementaux.

Cette durée d'usage est distincte de la durée de vie anticipée du système et ne constitue pas une exigence de durabilité minimale. C'est l'expression quantifiée d'une unité de service rendue.

Pour les systèmes autres que le système de référence, les impacts environnementaux sont globalement proportionnels à la masse du système.



Glossaire

ACV	Compilation et évaluation des entrants et des sortants, ainsi que des impacts environnementaux potentiels d'un produit, ou d'un système, au cours de son cycle de vie, « du berceau jusqu'à la tombe ». Cette démarche est décrite par la norme ISO14040 et ses normes complémentaires.
Approche cycle de vie	Méthodologie de prise en compte de toutes les étapes de la vie d'un produit (fabrication, installation, utilisation et fin de vie) afin de déterminer les conséquences sur l'environnement.
Consommation d'eau	Indique la consommation totale d'eau pour tout le cycle de vie du produit.
Déchets non dangereux	Ils sont constitués de déchets non toxiques et sont de nature similaire aux ordures ménagères. Leur définition est codifiée par la communauté européenne (annexe de la décision 2000/532/CE modifiée par les décisions 2001/118/CE et 2001/119/CE)
Déchets dangereux	Ce sont des déchets spécifiques présentant un certain niveau de toxicité et nécessitant un traitement particulier. Leur définition est codifiée par la communauté européenne (annexe de la décision 2000/532/CE modifiée par les décisions 2001/118/CE et 2001/119/CE)
Déchets DEEE	Pour les produits dans le champ d'application de la Directive Européenne relative aux Déchets d'Equipement Electriques et Electroniques (2002/96/CE), partie du produit devant être traité sélectivement conformément à l'annexe II de la directive.
Eco-solution	Produits ou services permettant la diminution des impacts environnementaux d'un bâtiment.
EIME	Logiciel de modélisation des impacts environnementaux d'un produit basé sur la méthodologie de l'analyse du cycle de vie.
Énergie totale consommée	Indique en méga.Joules la consommation totale d'énergie pour tout le cycle de vie du produit.
Épuisement des ressources naturelles	Indique l'épuisement des ressources naturelles, en considérant la quantité de réserve mondiale (minérales, fossiles...) pour ces ressources et le niveau de consommation actuel. S'exprime en fraction de la réserve qui disparaît chaque année.
Réutilisable	Se dit d'un produit ou emballage pouvant être utilisé pour la même fonction sous réserve de vérification de la bonne fonctionnalité du produit par la personne effectuant l'opération.
Valorisable	Se dit d'un produit ou emballage pouvant être réutilisé, recyclé ou dont il est possible de récupérer de l'énergie par incinération.
Participation à la destruction de la couche d'ozone	Indique ce que toutes les phases du cycle de vie du produit libèrent comme grammes-équivalents CFC-11.
Participation à l'effet de serre	Indique ce que toutes les phases du cycle de vie du produit libèrent comme grammes-équivalents CO ₂ . Exemple du principe d'équivalence : 1 g de CO ₂ = 1 g-CO ₂ ; 1 g de CH ₄ (méthane) équivaut à l'effet de 64 g de CO ₂ , etc...
Potentiel d'acidification de l'air	Indique le potentiel d'acidification de l'air causé par la libération de certains gaz dans l'atmosphère. Exprimé en gramme-équivalent ion H ⁺ .
Produit(s) de référence	Produit (ou regroupement de produits) modélisés dans l'ACV présentée.
Production de déchets dangereux	Indique la masse de déchets dangereux ultimes produite sur l'ensemble du cycle de vie du produit.
Potentiel de recyclage	% masse du produit ou de l'emballage pouvant être réinjecté dans un circuit de fabrication du même produit ou d'un autre produit.
Potentiel de valorisation énergétique	% en masse du produit ou de l'emballage dont on peut récupérer de l'énergie. La valorisation énergétique consiste à utiliser les calories dans les déchets, en les brûlant et en récupérant l'énergie ainsi produite pour, par exemple, chauffer des immeubles ou produire de l'électricité. C'est l'exploitation du gisement d'énergie que contiennent les déchets.