



IM08-03BNS-ZW1

IML

DÉTECTEURS DE PROXIMITÉ INDUCTIFS

SICK
Sensor Intelligence.

Informations de commande



Type	Référence
IM08-03BNS-ZW1	6028074

Autres modèles d'appareil et accessoires → www.sick.com/IML

illustration non contractuelle



Caractéristiques techniques détaillées

Caractéristiques

Forme	Forme métrique
Forme du boîtier	Standard
Filetage	M8 1
Diamètre	Ø 8 mm
Distance de commutation S_n	3 mm
Portée sécurisée S_a	2,43 mm
Montage dans métal	Quasi noyable ¹⁾
Fréquence de commutation	1.000 Hz
Mode de raccordement	Câble, 3 fils, 2 m
Sortie de commutation	NPN
Fonction de sortie	Contact NO
Versión électrique	CC 3 fils
Indice de protection	IP67 ²⁾
Caractéristiques spécifiques	Distance de commutation triple

¹⁾ Pour un montage dans des matériaux conducteurs, les capteurs doivent dépasser de la distance A (A = 1 mm).

²⁾ Selon EN 60529.

Mécanique/électronique

Tension d'alimentation	10 V DC ... 30 V DC
Ondulation résiduelle	≤ 20 % ¹⁾
Chute de tension	≤ 2 V ²⁾
Consommation	≤ 10 mA ³⁾

¹⁾ De U_V .

²⁾ Pour I_a max.

³⁾ Sans charge.

⁴⁾ De S_r .

⁵⁾ $U_B = 20$ V DC ... 30 V DC, $T_A = 23$ °C ± 5 °C.

⁶⁾ LED allumée en permanence ($0 \leq s \leq 0,8$ Sr) ; LED clignotante ($0,8$ Sr < $s \leq$ Sr).

Durée d'initialisation	≤ 50 ms
Hystérésis	1 % ... 15 %
Reproductibilité	≤ 5 % ^{4) 5)}
Dérive de température (de S_v)	± 10 %
CEM	Selon EN 60947-5-2
Courant permanent I_a	≤ 200 mA
Matériau du câble	PVC
Section du conducteur	0,14 mm ²
Diamètre de câble	Ø 3,5 mm
Protection contre les courts-circuits	✓
Protection contre l'inversion de polarité	✓
Suppression d'impulsion à la mise sous tension	✓
Immunité aux chocs et aux vibrations	30 g, 11 ms / 10 ... 55 Hz, 1 mm
Assistance au réglage	✓ ⁶⁾
Température de fonctionnement	-25 °C ... +70 °C
Matériau du boîtier	Métal, laiton chromé
Matériau, surface active	Plastique, plastique
Longueur du boîtier	45 mm
Longueur de filetage utile	45 mm
Couple de serrage max.	4 Nm

¹⁾ De U_v.

²⁾ Pour I_a max.

³⁾ Sans charge.

⁴⁾ De S_r.

⁵⁾ U_B = 20 V DC ... 30 V DC, T_A = 23 °C ± 5 °C.

⁶⁾ LED allumée en permanence (0 ≤ s ≤ 0,8 Sr) ; LED clignotante (0,8 Sr < s ≤ Sr).

Facteurs de réduction

Remarque	Les valeurs sont valables comme valeurs indicatives pouvant varier
Acier inoxydable (V4A)	Env. 0,72
Aluminium (Al)	Env. 0,33
Cuivre (Cu)	Env. 0,27
Laiton (Ms)	Env. 0,41

Consigne de montage

Remarque	Pour le schéma correspondant, voir « Consignes de montage »
A	2 mm
B	8 mm
C	8 mm
D	9 mm
E	1 mm
F	30 mm

Classifications

ECl@ss 5.0	27270101
ECl@ss 5.1.4	27270101
ECl@ss 6.0	27270101
ECl@ss 6.2	27270101
ECl@ss 7.0	27270101
ECl@ss 8.0	27270101
ECl@ss 8.1	27270101
ECl@ss 9.0	27270101
ETIM 5.0	EC002714
ETIM 6.0	EC002714
UNSPSC 16.0901	39122230

Consigne de montage

Montage non noyable

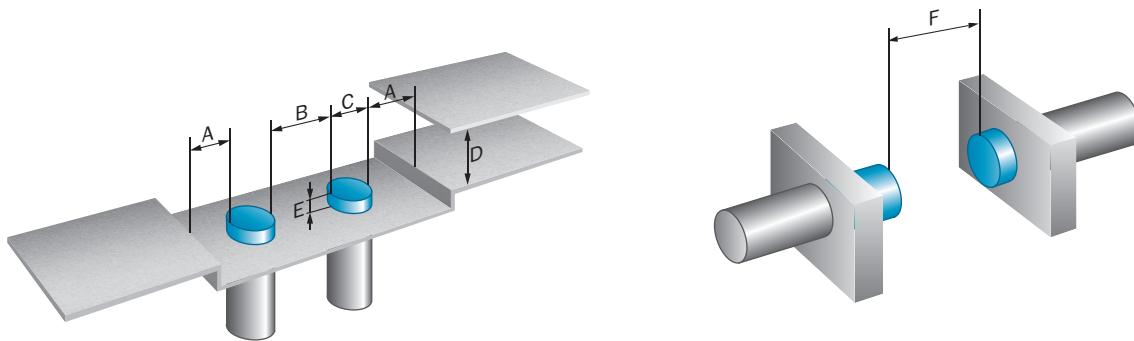
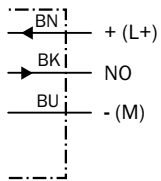


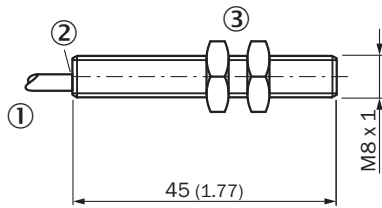
Schéma de raccordement

cd-001



Plan coté (Dimensions en mm (inch))




IM08 Triplex, câble, quasi noyable



- ① Raccordement
- ② LED
- ③ Écrou de fixation (2 x) ; SW 13, métal

Accessoires recommandés

Autres modèles d'appareil et accessoires → www.sick.com/IML

	Description succincte	Type	Référence
Systèmes de serrage et d'alignement			
	Bloc de serrage pour capteurs cylindriques M8 sans butée fixe, plastique (PA12) renforcé de fibres de verre, avec matériel de fixation	BEF-KH-M08	2051477
	Bloc de serrage pour capteurs cylindriques M18 avec butée fixe, plastique (PA12) renforcé de fibres de verre, avec matériel de fixation	BEF-KHF-M08	2051478
Équerres et plaques de fixation			
	Plaques de fixation, pour capteurs M8, acier galvanisé, sans matériel de fixation	BEF-WG-M08	5321722
	Équerre de fixation pour capteurs M8, acier galvanisé, sans matériel de fixation	BEF-WN-M08	5321721

SICK EN BREF

SICK est l'un des principaux fabricants de capteurs et de solutions de détection intelligents pour les applications industrielles. Notre gamme unique de produits et de services vous fournit tous les outils dont vous avez besoin pour la gestion sûre et efficace de vos processus, la protection des personnes contre les accidents et la prévention des dommages environnementaux.

Nous possédons une vaste expérience dans de nombreux secteurs et connaissons vos processus et vos exigences. Nous sommes en mesure de vous proposer les capteurs intelligents qui répondent parfaitement à vos besoins. Nos solutions systèmes sont testées et améliorées dans des centres d'application situés en Europe, en Asie et en Amérique du Nord afin de satisfaire pleinement nos clients. Cette rigueur a fait de notre entreprise un fournisseur et partenaire de développement fiable.

Nous proposons également une gamme complète de services : les SICK LifeTime Services vous accompagnent tout au long du cycle de vie de vos machines et vous garantissent sécurité et productivité.

C'est ainsi que nous concevons la détection intelligente.

DANS LE MONDE ENTIER, PRÈS DE CHEZ VOUS :

Interlocuteurs et autres sites sur → www.sick.com