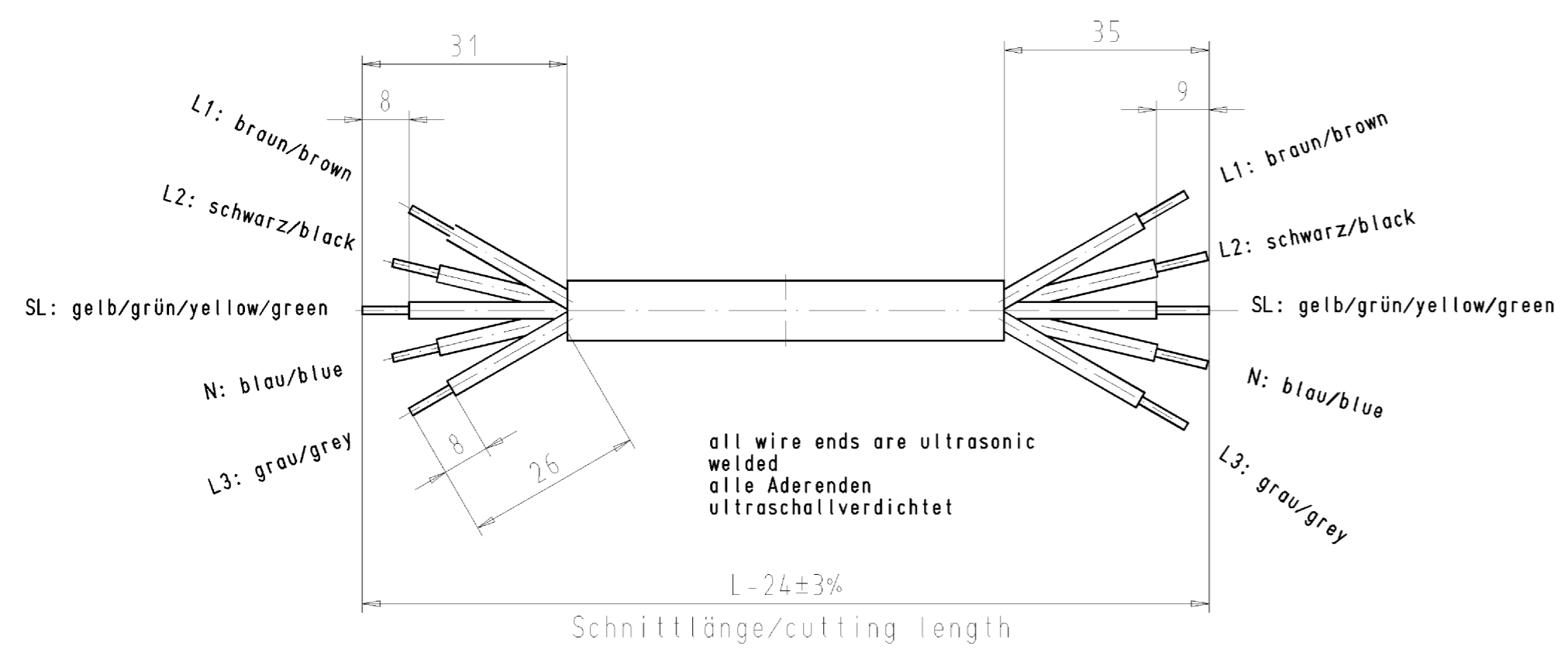
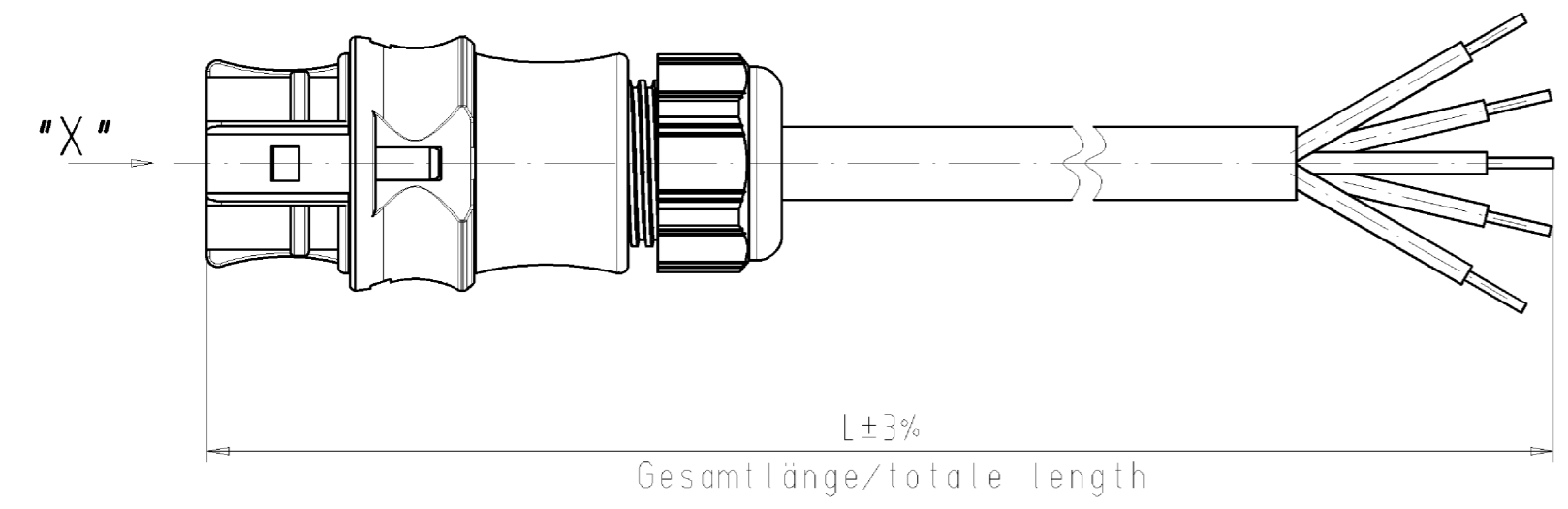
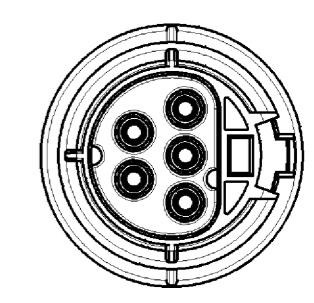


Kodierung/keying 0
(250V/20A)

"X"



Kabeltype/cable type H05VV-F5G2,5

Farbe/color	.F
schwarz/black	.1
lichtgrau/light grey	.0

Teile-Nr. part-no.	L	Beispiel (Farbe: schwarz, lichtgrau) example (colour: black, grey)	Typ type
96.453.XX03.1	XX in dm-Schritten	96.453.1003.1 = 10dm/L= 1000mm	RST2015KSB- 25P 10SW
96.453.XX03.0		96.453.1003.0	RST2015KSB- 25P 10GL
U6.453.XX03.1	XX in m-Schritten	U6.453.1203.1 = 12 m/L=12000mm	RST2015KSB- 25P X12SW
U6.453.XX03.0		U6.453.1203.0	RST2015KSB- 25P X12GL

Tolerierung nach DIN 7167/Tolerance system acc. to DIN 7167. (This DIN-standard describes the envelope principle. According to the envelope principle the deviations of form and parallelism are limited by the size tolerances).		ja/yes <input type="checkbox"/> Stoffverhalts- und Deklarationsliste nach UU-TM-05/03 ist einzuhalten. Conformity with Wieland document UU-TM-05/03 (list of prohibited / declarable hazardous substances) to be declared!	
Freitoleranz nach General tolerance	CAD - Zeichnung, keine manuellen Änderungen CAD - drawing, no manual modifications allowed	1. Verwendung: First Use:	Blatt: Sheet: 1 von 1 of 1
Werkstoff/Material		2006	Tag/Date
gezeichnet drawn		19.06.	Name
geprüft checked		-	Kneitz
Werkzeug: Stand. check		-	-
Maßstab/Scale		1:1	
Val.		mm Dtl./Surf. mm	
Ersatz für/Replacement for:		-	
wieland		Type	
Benennung/Title		KONFEKT_LEITUNG	
Index		Date / Blatt Date / Sheet	
Änderung/Revision		ready made cable Schraubanschluss ohne Drahtschutz/screw-connection without wire protection Kodierung/keying 0 (250V/20A)	

Weitergabe sowie Vervielfältigung dieses Dokuments, Verwertung und Mitteilung
 seines Inhalts sind verboten, soweit nicht ausdrücklich gestattet.
 The reproduction, distribution and utilization of this document as well as the
 communication of its contents to others without express authorization is prohibited.

9645300301K_4 CAW1019 Kneitz 2006-06-19 14:39:20 1000