

Fiche produit

Caractéristiques

9001KYSS3

Harmony 9001KY - boîte à boutons vide - métallique - 3 perçages horizontaux



Principales

Gamme de produit	Harmony 9001SK Harmony 9001K
Type de produit ou équipement	Coffret vide
Nom de l'appareil	9001K
Nombre de trous	3 découpes
Entrée de câble	1 entrée taraudée pour masque de 3/4"

Complémentaires

Destination du produit	Pour unités de commande et signalisation Ø 30 mm
Matière	Acier inoxydable
Poids du produit	1,715 kg



Environnement

Traitement de protection	TH
Température ambiante de stockage	-40...70 °C
Température ambiante de fonctionnement	-25...70 °C
Catégorie de surtension	Il se conformer à CEI 61140
Tenue à l'environnement NEMA	NEMA 1 NEMA 12 NEMA 3 NEMA 4 NEMA 4X

Emballage

Type d'emballage 1	PCE
Nb produits dans l'emballage 1	1
Hauteur de l'emballage 1	12,7 cm
Largeur de l'emballage 1	13,208 cm
Longueur de l'emballage 1	29,21 cm
Poids de l'emballage 1	1,742 kg

Durabilité de l'offre

Statut environnemental de l'offre	Produit Green Premium
Régulation REACH	 Déclaration REACH
Sans SVHC REACH	Oui
Directive RoHS UE	Conformité pro-active (Produit en dehors du scope légal RoHS UE)  Déclaration RoHS UE
Sans métaux lourds toxiques	Oui
Sans mercure	Oui

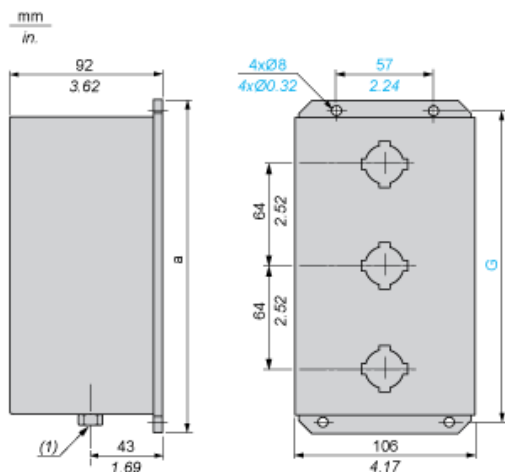
Régulation RoHS Chine	Déclaration RoHS Pour La Chine
Information sur les exemptions RoHS	Oui
Profil environnemental	Profil Environnemental Du Produit

Garantie contractuelle

Garantie	18 mois
----------	---------

Dimensions

Le schéma ci-après illustre une enceinte à 3 trous. Reportez-vous aux caractéristiques du produit pour plus d'informations sur le nombre de trous.



(1) Entrée de câble défonçable : 3/4".

a		G	
mm	po.	mm	po.
260	10.24	244	9.61