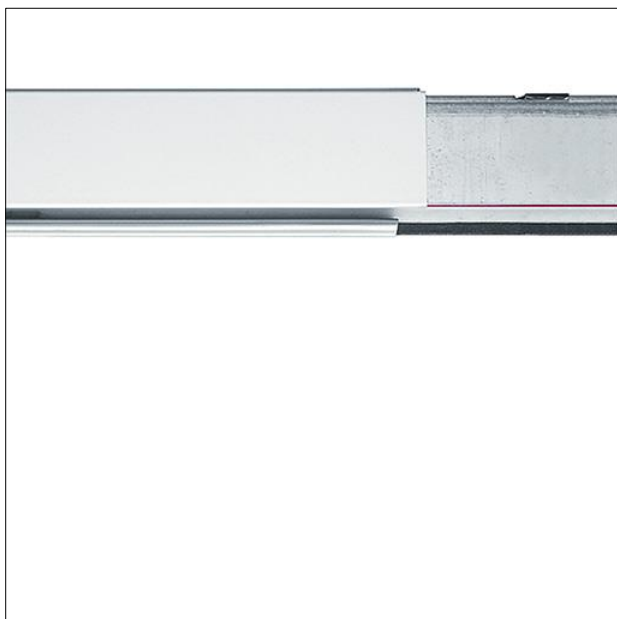
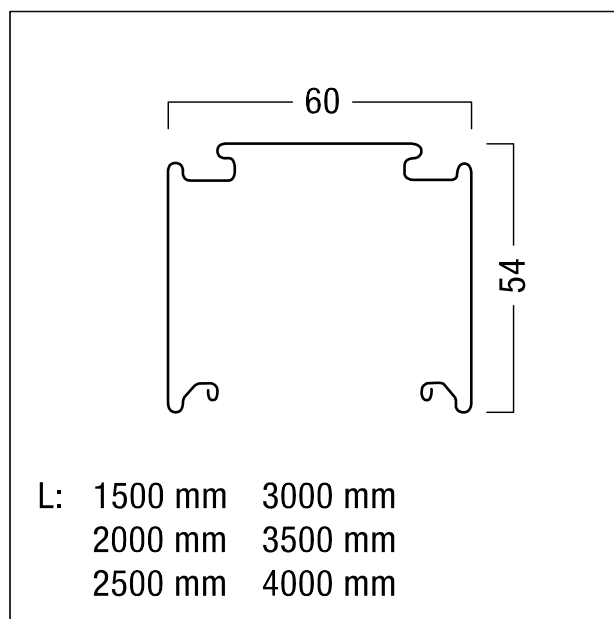


Rail porteur

Rail porteur en tôle d'acier profilée revêtue de résine polyester blanche. Raccordement sans outil à l'aide du set d'alimentation électrique. Température ambiante : -20°C à +45°C. Dimensions: 1004 x 60 x 58 mm ; poids : 1,7 kg



ZS_TEC_F_Trageschiene.jpg



ZS_TEC_M_Trageschienen.wmf