

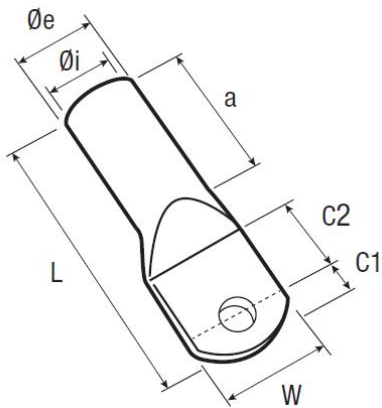
YCA

Domaine d'application : Industrie

Cosses tubulaires cuivre de 6 à 1000 mm²

Description :

- Cuivre électrolytique.
- Etamage électrolytique.
- Pour les cosses non étamées, supprimer "TN" à la référence.



Section câble (mm ²)	Code article	Réf.	Conditionnement	Bornage Ø (mm)	W	Ø i	Ø e	C1	C2	a	L	Matrice
25	7362121	YCA025M10TN	100	10	17	7	10	13	13	20	51	...K10...

