

SACC-M16-SEALING PLUG SET - Vis de fermeture



1453368

<https://www.phoenixcontact.com/fr/produits/1453368>

Veillez tenir compte du fait que les données affichées dans ce document PDF proviennent de notre catalogue en ligne. Vous trouverez les données complètes dans la documentation utilisateur. Nos conditions générales d'utilisation des téléchargements sont applicables.



Vis de fermeture, Montage face arrière, M16 x 1,5, Produit de remplacement selon RoHS II sans exception 6c (Pb < 0,1 %) référence : 1239800

Données commerciales

Référence	1453368
Conditionnement	10 Unité(s)
Commande minimum	10 Unité(s)
Clé de vente	ABQZBA
Product key	ABQZBA
Page catalogue	Page 54 (C-2-2019)
GTIN	4046356550932
Poids par pièce (emballage compris)	12,95 g
Poids par pièce (hors emballage)	9,22 g
Numéro du tarif douanier	85389099
Pays d'origine	DE

SACC-M16-SEALING PLUG SET - Vis de fermeture



1453368

<https://www.phoenixcontact.com/fr/produits/1453368>

Caractéristiques techniques

Remarques

Généralités	Le contre-écrou est contenu dans la livraison
-------------	---

Propriétés du produit

Type de produit	Vis de fermeture
Type de filetage	M16

Caractéristiques de raccordement

Couple de serrage	0,4 Nm
-------------------	--------

Indications sur les matériaux

Matériau du joint	NBR
Matériau de surface de prise	CuZn/Ni

Conditions environnementales et de durée de vie

Conditions ambiantes

Indice de protection	IP67 (à l'état vissé)
	IP65 (à l'état vissé)
	IP67, à l'état vissé

Montage

Type de montage	Montage face arrière M16 x 1,5
-----------------	--------------------------------

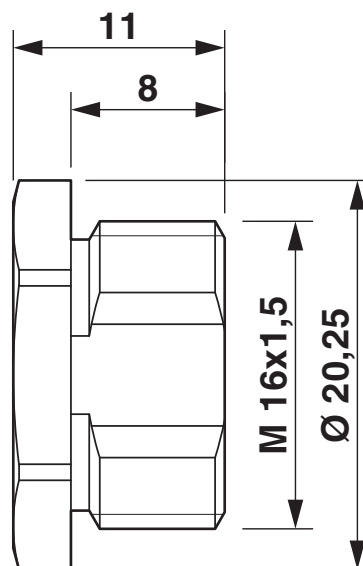
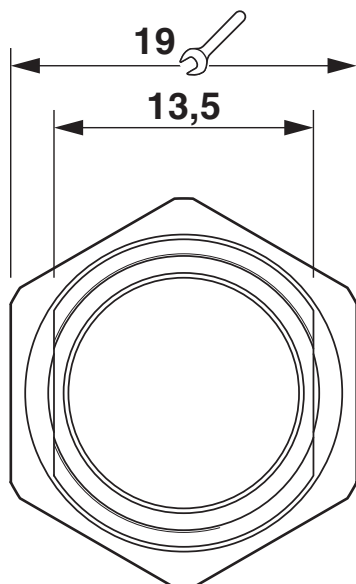
SACC-M16-SEALING PLUG SET - Vis de fermeture

1453368

<https://www.phoenixcontact.com/fr/produits/1453368>

Dessins

Dessin coté



Dessin coté

SACC-M16-SEALING PLUG SET - Vis de fermeture



1453368

<https://www.phoenixcontact.com/fr/produits/1453368>

Classifications

ECLASS

ECLASS-11.0	23111190
ECLASS-12.0	23111190
ECLASS-13.0	23111190

ETIM

ETIM 9.0	EC000032
----------	----------

UNSPSC

UNSPSC 21.0	31261500
-------------	----------

SACC-M16-SEALING PLUG SET - Vis de fermeture



1453368

<https://www.phoenixcontact.com/fr/produits/1453368>

Conformité environnementale

REACH SVHC	Lead 7439-92-1
China RoHS	Période d'utilisation conforme (EFUP) : 50 ans
	Vous trouverez des informations sur les substances dangereuses dans la déclaration du fabricant dans l'onglet « Téléchargements »

Phoenix Contact 2024 © - Tous droits réservés
<https://www.phoenixcontact.com>

PHOENIX CONTACT SAS
52 Boulevard de Beaubourg Emerainville
77436 Marne La Vallée Cedex 2 France
+33 (0) 1 60 17 98 98
documentation@phoenixcontact.fr