

# IS 345 MX Highbay

Contact sec - carré, en saillie  
EAN 4007841 010522  
Réf. 010522



Infrarot-Sensor  
360°



Max. 30 x 4 m

2000 W

2000 W Max. (LED-fähig)



IP54



2 - 1000 Lux



5 Sek - 15 Min



Manuelle  
Übersteuerung 4  
Std



Ideal 4 - 14 m

Teach

Teach mode



Energie sparen

## Description du fonctionnement

La surveillance au plus haut niveau. Détecteur de mouvement infrarouge IS 345 MX Highbay pour l'intérieur, idéal pour les hauteurs importantes dans les entrepôts, les entrepôts à hauts rayonnages, les salles de machines et les halls d'attente et d'enregistrement, hauteur de montage jusqu'à 14 m, zone de détection de 30 x 4 m (radiale), grand espace de raccordement pour un montage simple, relais puissant garantissant une forte puissance de commutation. Disponible en version carrée saillie ou encastrée.

## Caractéristiques techniques

Dimensions (L x l x H)	65 x 95 x 95 mm	Lampes LED > 8 W	600 W
Garantie du fabricant	5 ans	Charge capacitive en µF	176 µF
Réglages via	Télécommande, Potentiomètres, Smart Remote	Technologie, détecteurs	infrarouge passif, Détecteur de lumière
Avec télécommande	Non	Hauteur de montage	4,00 – 16,00 m
Variante	Contact sec - carré, en saillie	Hauteur de montage max.	16,00 m
UC1, Code EAN	4007841010522	Hauteur de montage optimale	12 m
Modèle	Détecteur de mouvement	Angle de détection	Couloir, 360 °
Emplacement	Intérieur	Angle d'ouverture	90 °
Emplacement, pièce	entrepôt de stockage haut, Intérieur	Protection au ras du mur	Oui
Coloris	blanc	Possibilité de neutraliser la détection par segments	Oui
Couleur, RAL	9003	Cadrage électronique	Non
Support mural d'angle inclus	Non	Cadrage mécanique	Non
Lieu d'installation	plafond	Portée radiale	30 x 4 m (120 m <sup>2</sup> )
Montage	En saillie, Plafond	Portée tangentielle	30 x 4 m (120 m <sup>2</sup> )
Indice de protection	IP54	Zones de commutation	280 zones de commutation
Température ambiante	-20 – 50 °C		

# IS 345 MX Highbay

Contact sec - carré, en saillie  
 EAN 4007841 010522  
 Réf. 010522



## Caractéristiques techniques

Matériau	Matière plastique
Alimentation électrique	220 – 240 V / 50 – 60 Hz
Tubes fluorescents ballasts électroniques	1500 W
Tubes fluorescents non compensés	1000 VA
Tubes fluorescents compensés par série	400 VA
Tubes fluorescents compensés en parallèle	400 VA
Sortie de commutation 1, lampes halogènes basse tension	2000 VA
Lampes LED < 2 W	100 W
Lampes LED > 2 W < 8 W	300 W

Fonctions	Mode normal / mode test, Manuel ON / ON-OFF
Réglage crépusculaire	2 – 1000 lx
Temporisation	5 s – 15 Min.
Fonction balisage	Non
Éclairage principal réglable	Non
Réglage du seuil de déclenchement Teach (apprentissage)	Oui
Réglage de l'éclairage permanent	Non
Mise en réseau possible	Oui
Type de la mise en réseau	Maitre/maître
Mise en réseau via	Câble

## Accessoires

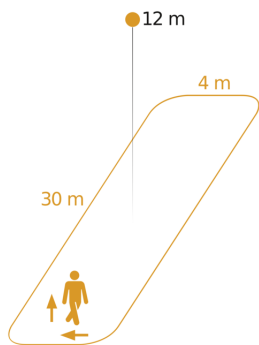
EAN 4007841 009151	Télécommande Smart Remote
EAN 4007841 559410	Télécommande service RC8
EAN 4007841 056711	Panneau noir pour détecteur IR

# IS 345 MX Highbay

Contact sec - carré, en saillie  
EAN 4007841 010522  
Réf. 010522

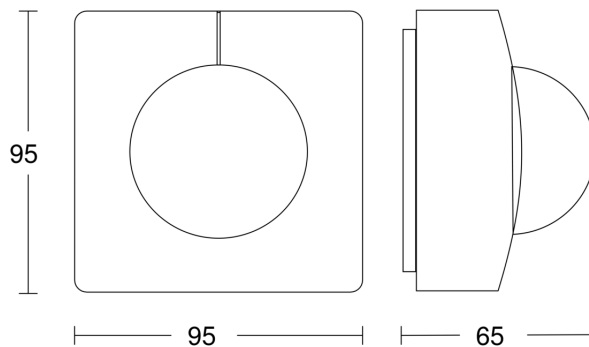


## Zone de détection



Hauteur d'installation: 4,00 m - 16,00 m  
Orange: sens de passage radial et tangentiel

## Dessin dimensionnel



## Schéma du circuit principal

