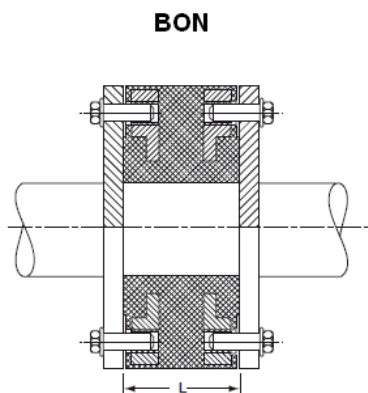


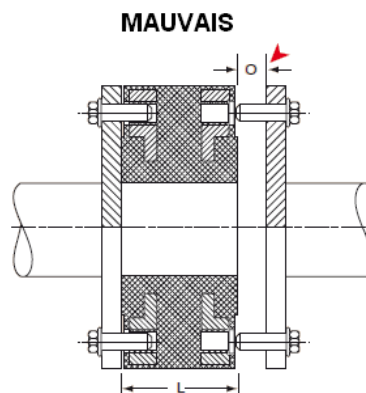
MANCHON ANTI BRUIT PN10

INSTRUCTIONS DE MONTAGE :

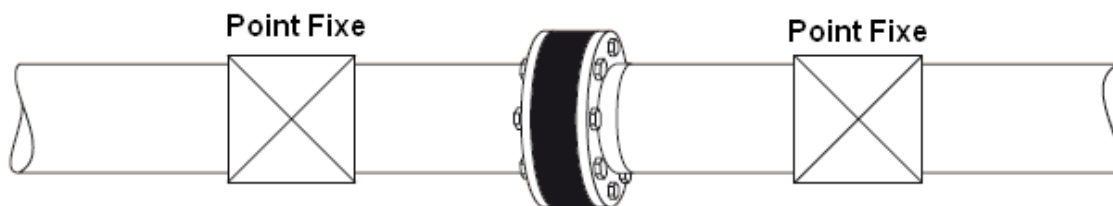
- L'alignement de la tuyauterie doit être réglé (pas plus de 3 mm entre l'amont et l'aval) et maintenu par des colliers de fixation aussi proches que possible de chaque côté du manchon, à une distance inférieure à trois fois le diamètre de la tuyauterie. Ne pas monter plus d'un manchon entre deux points fixes.
- Le manchon doit être protégé des intempéries et des rayonnements solaires.
- Vérifier que le manchon ne soit pas chargé par le poids de la tuyauterie et ne soit pas soumis à une déformation. Faire particulièrement attention à ne pas vriller le manchon, ceci étant un facteur important de risque de défectuosité dans le temps.
- Le manchon doit être vérifié régulièrement, ne pas être calorifugé, ni peint. Le serrage des boulons ne doit pas être fait de manière excessive et vérifié très régulièrement.
- La portée du caoutchouc sur la contre-bride doit être parfaite sur toute la surface portante.
- Eviter les collets qui peuvent ne pas donner la sécurité suffisante. Les surfaces en contact avec la portée caoutchouc doivent être propres.



L : Longueur neutre



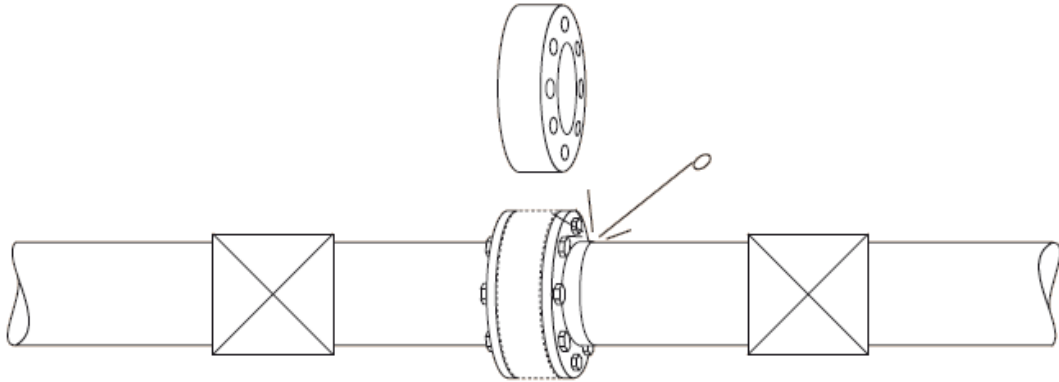
O : Ne pas imposer de pression sur le connecteur pour combler l'espace réservé



Le manchon doit être installé entre 2 points fixes

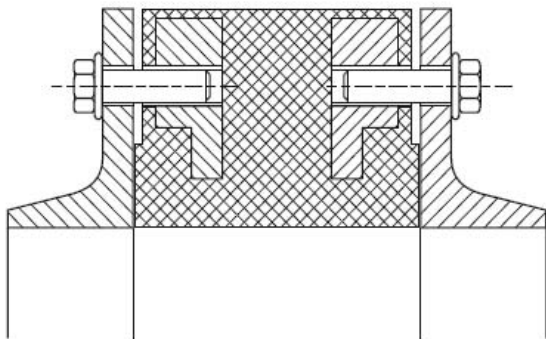
MANCHON ANTI BRUIT PN10

INSTRUCTIONS DE MONTAGE (SUITE) :

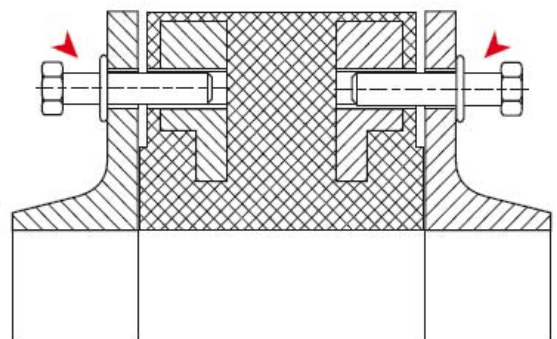


Lors des opérations de soudage, démonter le manchon afin qu'il ne subisse pas de dommages causés par la chaleur.

BON



MAUVAIS

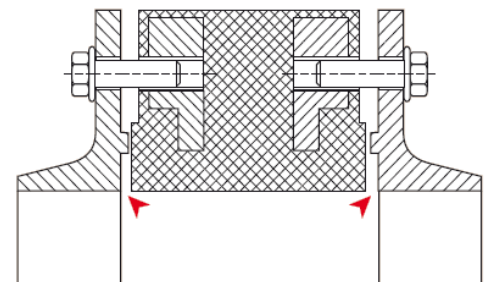
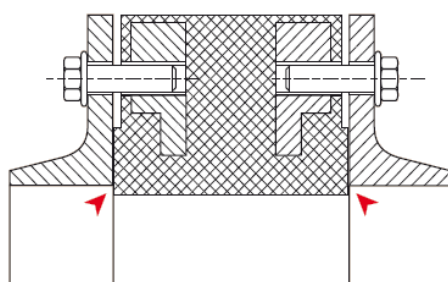
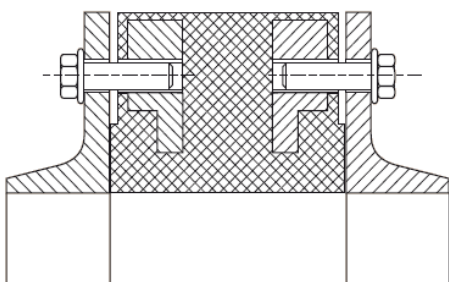


Vérifier que la longueur des vis soit correcte car une longueur excessive comprimerait le manchon

BON

MAUVAIS

MAUVAIS

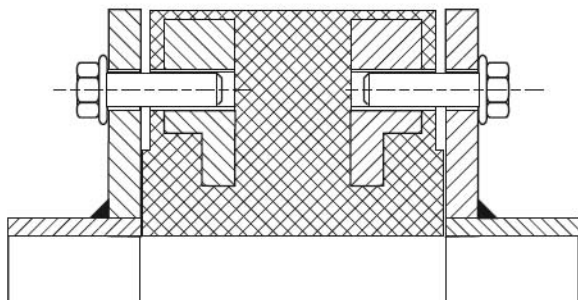


Le manchon doit être correctement en contact avec la surface de bride

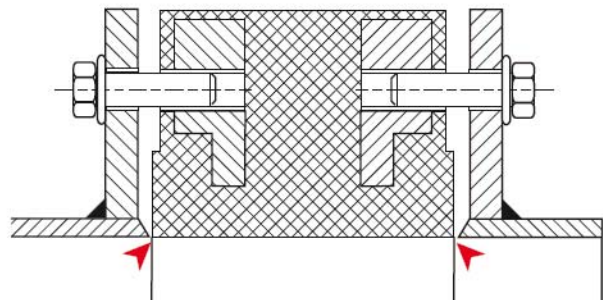
MANCHON ANTI BRUIT PN10

INSTRUCTIONS DE MONTAGE (SUITE) :

BON

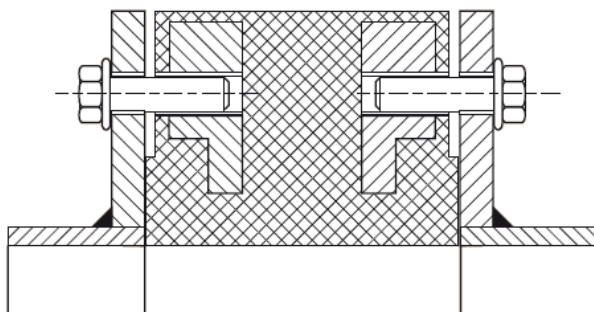


MAUVAIS

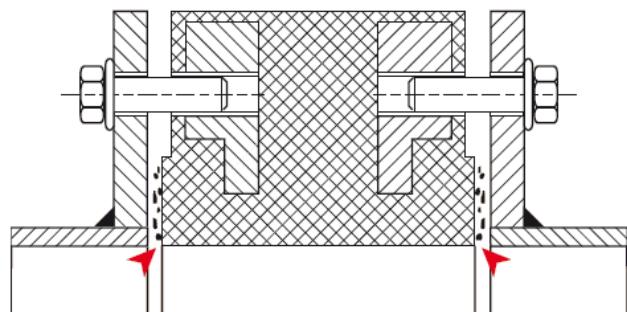


La surface de tube en contact avec le manchon doit être lisse afin d'éviter tout risque de déchirement

BON



MAUVAIS



Avant le montage du manchon, vérifier que les surfaces de contact soient propres et sans impuretés