

Fig. Abb. Pic. 1

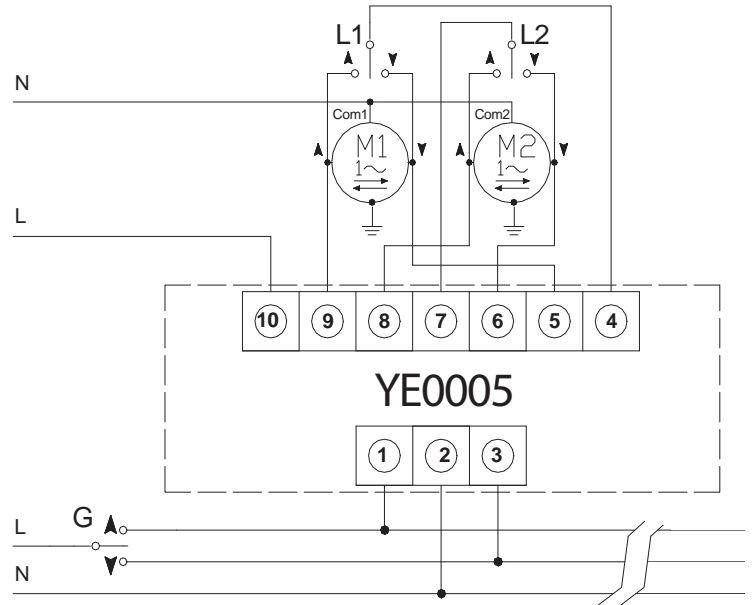


Fig. Abb. Pic. 2

IT

### 1. Note generali

**Attenzione:**

Il prodotto deve essere installato solo da personale tecnico qualificato nel rispetto delle normative inerenti il settore aperture automatiche. Ogni altro uso è improprio e quindi vietato.

Prima di invertire il senso di rotazione del motore, è assolutamente necessario attendere almeno 1 secondo prima di procedere all'inversione dei comandi stessi. Lo stesso vale anche quando il comando al motore viene azionato manualmente da pulsanti o dato da dispositivi di controllo automatico come unità di controllo, timer, ecc...

La centralina YE0005 consente l'azionamento contemporaneo o singolo di due motori in modalità uomo presente. Finché il comando centralizzato G è attivo, non è possibile alcun comando individuale L. Si possono collegare altre YE0005 sullo stesso comando centralizzato per effettuare impianti più complessi. Il dispositivo di controllo si adatta a tutti i motori a 230 V~.

### 2. Caratteristiche tecniche

- Alimentazione : 230V~, 50Hz
- Comando d'ingresso : 230V~, 50Hz
- Corrente massima relè : 4A,  $\cos\phi \geq 0.5$ , 8 A  $\cos\phi = 1$ , 230V~
- Dimensioni : 53mm x 42mm x 22mm
- Grado di protezione : IP20

### 3. Montaggio

La centralina YE0005 è stata disegnata per stare agevolmente nelle scatole da incasso. Installare l'unità e di effettuare le connessioni di cablaggio come indicate nel disegno. (vedi FIG.2)

**ATTENZIONE:** Per il comando individuale è necessario utilizzare dei deviatori a bilancere con ritorno automatico nella posizione di riposo interbloccati meccanicamente ed elettricamente.

- L1: Interruttore comando singolo motore M1
- L2: Interruttore comando singolo motore M2
- G: Interruttore comando generale motori M1 M2

EN

### 1. General notes

**Important:**

This device must be installed only by professionally trained personnel according to norms regarding automatic openings. Any other use is incorrect and therefore forbidden.

Prior to reverse the direction of rotation of the engine, it is absolutely necessary to wait for at least 1 second before proceeding with the inversion command. The same applies when the command to the motor is operated manually by buttons or given by devices like automatic control unit control, timers, etc....

The YE0005 control unit allows you to operate one single motor and simultaneously two motors in the man present mode. As long as the centralized command G is active, no single L command is possible. Other YE0005 control units may be connected to the same centralized control to implement more complex installations.

The control device adapts to all 230 V~ motors.

### 2. Technical data

- Power supply : 230V~, 50Hz
- Control input : 230V~, 50Hz
- Max. relay current : 4A,  $\cos\phi \geq 0.5$ , 8 A  $\cos\phi = 1$ , 230V~
- Dimensions : 53mm x 42mm x 22mm
- Protection rate : IP20

### 3. Installation

The YE0005 control unit was designed with reduced dimensions and can be installed inside the wall boxes with conventional controls. Install the unit and carry out cabling connections as indicated in the diagram. (see pic. 2).

**WARNING:** For a single command it is necessary to utilize exclusively pushbutton switches at central zero with mechanical interlocking and automatic return to rest position.

- L1: command pushbutton for single motor M1
- L2: command pushbutton for single motor M2
- G: Switch or general command pushbutton for motors M1 M2

FR

1. Notes générales

**Attention:**

Le produit doit être seulement installé par un technicien professionnel dans le respect des normes existantes dans le secteur des ouvertures automatiques. Une autre utilisation n'est pas approprié et est donc interdite. A l'inversion du sens de rotation du moteur, il est absolument nécessaire d'attendre au moins 1 seconde avant de procéder aux commandes d'inversion. De même lorsque les commandes du moteurs sont actionnées manuellement par des poussoirs ou à travers des dispositifs de contrôle automatique tels que des unités de contrôle, timers, etc.

La centrale YE0005 permet la manipulation individuelle et simultanée de deux moteurs avec l'option homme présent. A partir du moment où la commande centralisée G est active, la commande individuelle L n'est pas possible. Il est possible de connecter d'autres YE0005 sur la même commande centralisée afin de pouvoir effectuer des installations plus complexes.

Le dispositif de contrôle s'adapte à tous les moteurs à 230 V~.

2. Caractéristiques techniques

Alimentation : 230V~, 50Hz  
 Commande d'entrée : 230V~, 50Hz  
 Courant maximum relais : 4A,  $\cos\phi \geq 0.5$ , 8 A  $\cos\phi = 1$ , 230V~  
 Dimensions : 53mm x 42mm x 22mm  
 Degré de protection : IP20

3. Montage

La centrale YE0005 a été dessinée avec des dimensions particulièrement réduites, afin de pouvoir être installée dans les boîtes d'encaissement à côté des commandes habituelles. Après le montage, tous les câbles doivent être mis en place en suivant le schéma de câblage. (voir FIG.2)

**ATTENTION: pour la commande individuelle utilisez uniquement des déviateurs à inter bloc mécanique avec retour automatique de la position intermédiaire (O)**

L1: bouton de commande individuelle moteur M1  
 L2: bouton de commande individuelle moteur M2  
 G: déviateur ou bouton de commande générale moteur M1 M2

DE

1. Allgemeine Bemerkungen

**Wichtig:**

**Beauftragen Sie mit der Installation der Steuerung YE0005 in jedem Fall einen Elektrofachbetrieb, da beim Anschluss, die geltenden Vorschriften in Bezug auf automatische Öffnungen zu beachten sind. Jede andere Anwendung ist ungeeignet und deswegen verboten.**

**Vor der Umkehr der Drehrichtung des Motors, ist es absolut notwendig, eine Wartezeit von mindestens 1 Sekunde, bevor Sie mit dem Befehl Inversion. Das gleiche gilt, wenn der Befehl an den Motor wird manuell durch Tasten oder von Geräten wie automatische Steuerung, Timer, usw....**

Die YE0005 Steuerung ermöglicht den Einzelbetrieb und gleichzeitig können im Handbetrieb zwei Antriebe gesteuert werden. Solange die Zentralsteuerung G aktiv ist, wird kein Einzelbefehl L ermöglicht. Durch den Anschluss an die Zentralsteuerung weiterer YE0005 können komplexe Anlagen verbunden werden.

Diese Steuerung passt zu jedem 230 V~ Antrieb.

2. Technische Daten

Betriebsspannung : 230V~, 50Hz  
 Eingang : 230V~, 50Hz  
 Maximaler Relaiskontakt : 4A,  $\cos\phi \geq 0.5$ , 8 A  $\cos\phi = 1$ , 230V~  
 Abmessungen : 53mm x 42mm x 22mm  
 Schutzgrad : IP20

3. Montage

Die YE0005 Steuerung ist mit besonders reduzierten Massen hergestellt worden, um in die Unterputzdose montiert zu werden und findet in jeder handelsüblichen Standard-Schalterdose Platz. Nach der Montage müssen alle Verdrahtungen gemäß elektrischem Anschlussplan erfolgen (siehe Abb. 2).

**ACHTUNG: Für die Einzelbedienung ist es notwendig, ausschließlich den Nullzentralschalter mit verriegeltem Taster und automatischer Rückstellung in den Stillstand zu verwenden.**

L1: Steuerungstaste für Einzelantrieb M1  
 L2: Steuerungstaste für Einzelantrieb M2  
 G: Schalter oder Taste zur Gruppensteuerung von M1 M2 Antrieben.

ES

1. Notas generales

**Importante:**

**El producto debe ser instalado por personal técnico cualificado de conformidad con las normas inherentes al sector de aperturas automáticas. Cualquier otro uso es inadecuado y está prohibido.**

**Para un correcto funcionamiento es necesario para observar un período de al menos 1 segundo entre comandos en el motor de invertir su sentido de rotación. Esto debe ser observado cuando los comandos son operados manualmente desde pulsadores y también cuando es el control automático de dispositivos, como unidades de control, temporizadores, etc**

La central YE0005 permite el accionamiento individual o conjunto de dos motores.

El dispositivo de control se adapta a todos los motores con fin de carrera electromecánico alimentados a 230 V.

Mientras el mando centralizado esté activo, no será posible ejecutar ningún mando individual.

2. Características técnicas

Alimentación : 230V~, 50Hz  
 Control de entrada : 230V~, 50Hz  
 Max. relay current : 4A,  $\cos\phi \geq 0.5$ , 8 A  $\cos\phi = 1$ , 230V~  
 Dimensions : 53mm x 42mm x 22mm  
 Protección Index : IP20

3. Montaje

La central YE0005 ha sido diseñada para incorporarse en forma accesible en las cajas para empotrar. Instalar la unidad y efectuar las conexiones de cableo como se indica en el dibujo. (véase FIG.2)

**ATENCIÓN: Los pulsadores utilizados para los mandos individuales deben ser de posición momentánea, con retroceso automático a la posición de reposo.**

L1: Mando individual M1  
 L2: Mando individual M2  
 G: Mando centralizado M1 M2