

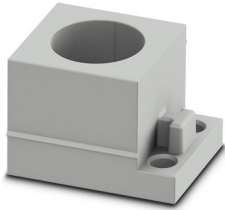
CES-STPG-GY-16 - Embout de câble



1410534

<https://www.phoenixcontact.com/fr/produits/1410534>

Veillez tenir compte du fait que les données affichées dans ce document PDF proviennent de notre catalogue en ligne. Vous trouverez les données complètes dans la documentation utilisateur. Nos conditions générales d'utilisation des téléchargements sont applicables.



Embout de câble, petit, nombre de conducteurs: 1, version: Câble rond, fendu, diamètre extérieur du câble: 1x 14,9 mm ... 15,2 mm, matériau: SEBS (exempt d'halogène), coloris: gris, longueur: 29,5 mm, largeur: 19,5 mm, hauteur: 17 mm

Description du produit

Embout de câble fendu

Données commerciales

Référence	1410534
Conditionnement	10 Unité(s)
Commande minimum	10 Unité(s)
Clé de vente	BF7CCX
Product key	BF7CCX
Page catalogue	Page 680 (C-2-2019)
GTIN	4046356797047
Poids par pièce (emballage compris)	4,82 g
Poids par pièce (hors emballage)	4,65 g
Numéro du tarif douanier	40169997
Pays d'origine	PL

CES-STPG-GY-16 - Embout de câble

1410534

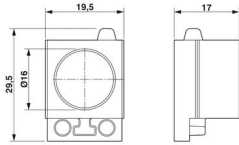
<https://www.phoenixcontact.com/fr/produits/1410534>

Caractéristiques techniques

Propriétés du produit

Type de produit	Embout de câble
Nombre de conducteurs	1

Dimensions

Dessin coté	
Largeur	19,5 mm
Hauteur	17 mm
Longueur	29,5 mm

Indications sur les matériaux

Matériau	SEBS
Classe d'inflammabilité selon UL 94	V0

Câble/conducteur

Diamètre extérieur du câble ()	1x 14,9 mm ... 15,2 mm
---------------------------------	------------------------

Valeurs caractéristiques

Taille du joint	petit
Version, Format	Câble rond
Version, Joint pour câble	fendu

Conditions environnementales et de durée de vie

Conditions ambiantes	
Indice de protection	IP54
Température ambiante (fonctionnement)	-40 °C ... 80 °C (statique)

CES-STPG-GY-16 - Embout de câble

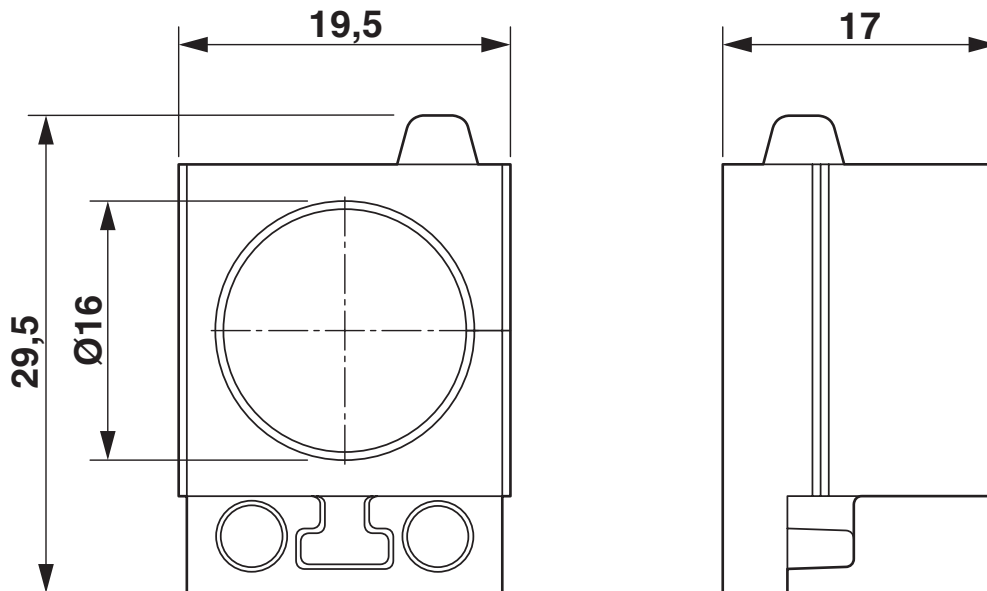
1410534

<https://www.phoenixcontact.com/fr/produits/1410534>



Dessins

Dessin coté



Dessin coté

CES-STPG-GY-16 - Embout de câble



1410534

<https://www.phoenixcontact.com/fr/produits/1410534>

Homologations

🔗 To download certificates, visit the product detail page: <https://www.phoenixcontact.com/fr/produits/1410534>

DNV

Identifiant de l'homologation: TAE00003VJ

CES-STPG-GY-16 - Embout de câble



1410534

<https://www.phoenixcontact.com/fr/produits/1410534>

Classifications

ECLASS

ECLASS-11.0	27144425
ECLASS-12.0	27144425
ECLASS-13.0	27144425

ETIM

ETIM 9.0	EC000451
----------	----------

UNSPSC

UNSPSC 21.0	39121400
-------------	----------

CES-STPG-GY-16 - Embout de câble



1410534

<https://www.phoenixcontact.com/fr/produits/1410534>

Conformité environnementale

China RoHS

Période d'utilisation conforme : illimitée = EFUP-e

Aucune substance dangereuse dépassant les valeurs seuils ;

CES-STPG-GY-16 - Embout de câble

1410534

<https://www.phoenixcontact.com/fr/produits/1410534>



Accessoires

KDT-ST 16 - Caches

3062058

<https://www.phoenixcontact.com/fr/produits/3062058>



Caches, matériau: PA, longueur: 20 mm, diamètre: 16 mm

CES-B10-HFFS-PLBK - Cadre d'étanchéité

0801663

<https://www.phoenixcontact.com/fr/produits/0801663>



Cadre d'étanchéité, avec étrier de verrouillage, type: B10, Nombre de joints pour câbles (petit): 6, matériau: PA (exempt d'halogène), coloris: noir, longueur: 99,2 mm, largeur: 58 mm, hauteur: 20 mm

CES-STPG-GY-16 - Embout de câble

1410534

<https://www.phoenixcontact.com/fr/produits/1410534>



CES-B16-HFFS-PLBK - Cadre d'étanchéité

0801662

<https://www.phoenixcontact.com/fr/produits/0801662>



Cadre d'étanchéité, avec étrier de verrouillage, type: B16, Nombre de joints pour câbles (petit): 8, matériau: PA (exempt d'halogène), coloris: noir, longueur: 120 mm, largeur: 58 mm, hauteur: 20 mm

CES-B24-HFFS-PLBK - Cadre d'étanchéité

0801661

<https://www.phoenixcontact.com/fr/produits/0801661>



Cadre d'étanchéité, avec étrier de verrouillage, type: B24, Nombre de joints pour câbles (petit): 10, matériau: PA (exempt d'halogène), coloris: noir, longueur: 147 mm, largeur: 58 mm, hauteur: 20 mm

CES-STPG-GY-16 - Embout de câble

1410534

<https://www.phoenixcontact.com/fr/produits/1410534>



CES-B10-SFFS-PLBK - Cadre d'étanchéité

0801660

<https://www.phoenixcontact.com/fr/produits/0801660>



Cadre d'étanchéité, avec verrouillage, type: B10, Nombre de joints pour câbles (petit): 6, matériau: PA (exempt d'halogène), coloris: noir, longueur: 99,2 mm, largeur: 58 mm, hauteur: 20 mm

CES-B16-SFFS-PLBK - Cadre d'étanchéité

0801659

<https://www.phoenixcontact.com/fr/produits/0801659>



Cadre d'étanchéité, avec verrouillage, type: B16, Nombre de joints pour câbles (petit): 8, matériau: PA (exempt d'halogène), coloris: noir, longueur: 120 mm, largeur: 58 mm, hauteur: 20 mm

CES-STPG-GY-16 - Embout de câble

1410534

<https://www.phoenixcontact.com/fr/produits/1410534>



CES-B24-SFFS-PLBK - Cadre d'étanchéité

0801658

<https://www.phoenixcontact.com/fr/produits/0801658>



Cadre d'étanchéité, avec verrouillage, type: B24, Nombre de joints pour câbles (petit): 10, matériau: PA (exempt d'halogène), coloris: noir, longueur: 147 mm, largeur: 58 mm, hauteur: 20 mm

Phoenix Contact 2023 © - Tous droits réservés

<https://www.phoenixcontact.com>

PHOENIX CONTACT SAS

52 Boulevard de Beaubourg Emerainville

77436 Marne La Vallée Cedex 2 France

+33 (0) 1 60 17 98 98

documentation@phoenixcontact.fr