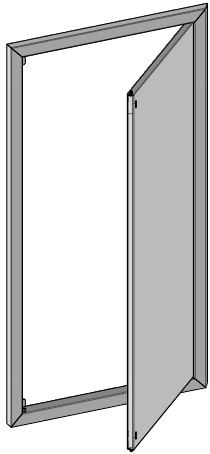
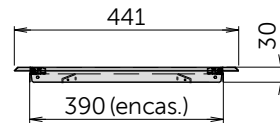
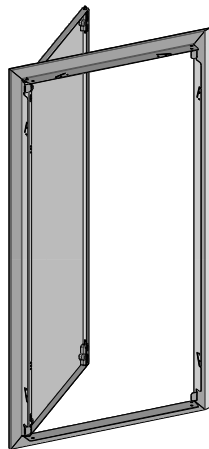
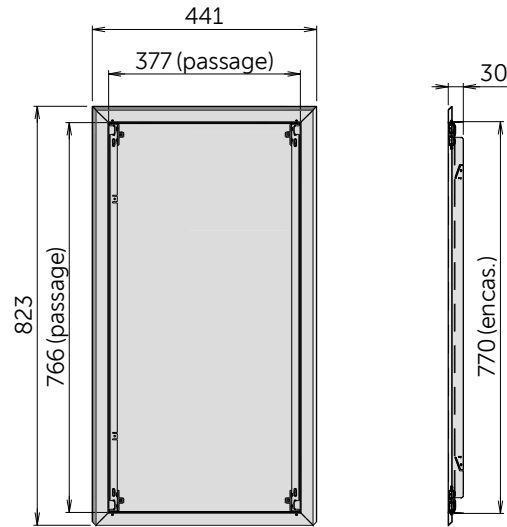


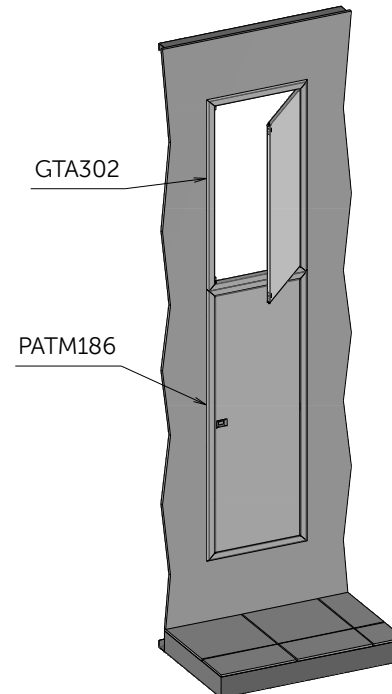
# FICHE TECHNIQUE : GTA302 PARTIE DEMONTABLE AFFLEURANTE 1 TRAVEE (1 Rangée 18 Modules)



Sens d'ouverture réversible



## Exemple de mise en œuvre



## Produit répondant aux normes et directives :

### Electrique :

- NF C 14-100\*
- NF C 15-100\*

### Indice de protection :

- NF EN 50-102

### PMR :

- Circulaire interministérielle n°DGHUC 2007-53 du 30 Novembre 2007

*\*Sous réserve d'une mise en œuvre conforme aux normes*

## Données techniques :

- Indice de protection IK07
- Tôle acier
- Peinture thermo laqué grain cuir
- Poids brut : 4,00 Kg
- Conditionnement : 1050x450x30mm
- Directive européenne REACH : conformité volontaire

## Eco-fabrication :

- Toutes les matières (tôle, bois, cartons, peinture poudre, papier...) non utilisées pour le produit sont recyclées par des entreprises spécialisées.
- Nous utilisons de la peinture écologique en poudre sans COV (composé organique volatil)



REACH

**ATOLE**  
www.atole.fr

136 av. des Razeteurs 34160 CASTRIES  
Tél. : 04 67 87 50 50 Fax : 04 67 87 50 60 contact@atole.fr