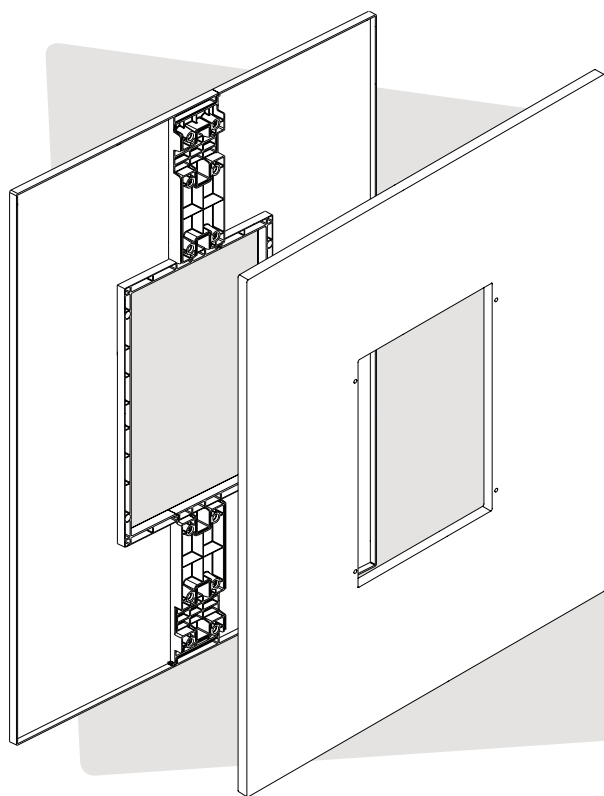


TABLEAU DE CONTRÔLE - COMPTEUR PME-PMI

PANNEAU DE RÉNOVATION PME-PMI selon spécification Enedis CPT-M&S-Spe-09020A

RÉFÉRENCES

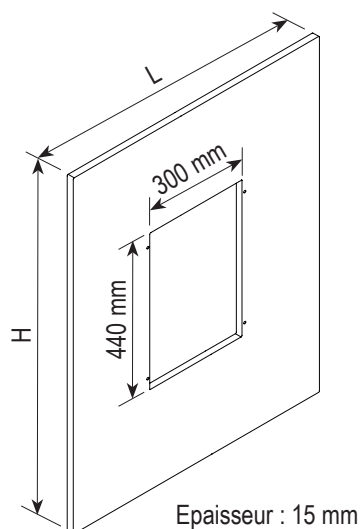


Référence matériel	Enedis	Depagne
Panneau de rénovation (HxL)		
1200x1000 mm	69 88 110	988 110 00
1200x800 mm	69 88 112	988 112 00
1180x780 mm	69 88 114	988 114 00
1000x800 mm	69 88 116	988 116 00
1000x600 mm	69 88 118	988 118 00
850x650 mm	69 88 120	988 120 00
830x680 mm	69 88 122	988 122 00
820x670 mm	69 88 124	988 124 00
800x600 mm	69 88 126	988 126 00
800x500 mm	69 88 128	988 128 00
780x590 mm	69 88 130	988 130 00
670x395 mm	69 88 132	988 132 00
660x450 mm	69 88 134	988 134 00
655x450 mm	69 88 136	988 136 00
650x450 mm	69 88 138	988 138 00
Kit rénovation PME-PMI	69 88 150	988 150 00

Accessoire		
Rail DIN de fixation - boîtier INCA	44 49 171	910 171 00

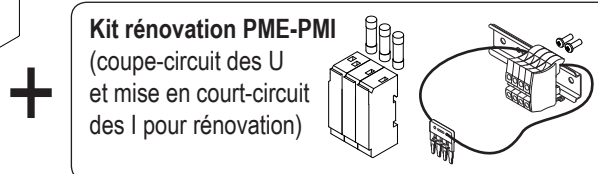
Maintenance - Fin de vie
Démonter le matériel.
Trier les métaux et les matériaux synthétiques dont la matière est identifiée selon les normes ISO 1043-1 et NF EN ISO 11469.
Valoriser les matériaux ainsi collectés dans des installations agréées.

DIMENSIONS



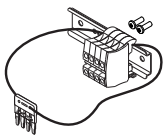
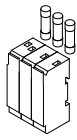
COMPOSITION DU COLIS

Un panneau au choix parmi les 15 dimensions disponibles



ACCESSOIRES / OPTIONS

KIT RÉNOVATION



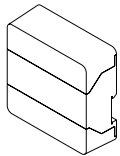
2 vis de fixation
(fournies)

ET/OU

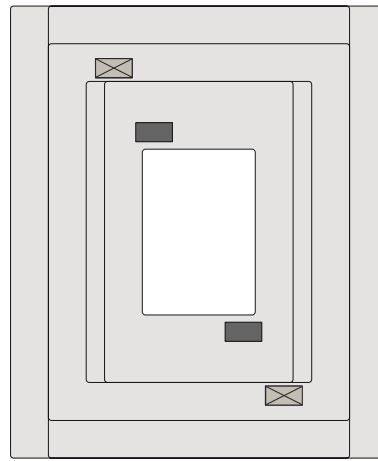
Couple de serrage
MAXI : 3,7 N.m

BOÎTIER INCA

(Informations Numériques et Contact d'Asservissement)



Vis de fixation (fournie)
+
Rail DIN à approvisionner



**EMPLACEMENTS INDIFFÉREMMENT
PRÉVUS SUR PANNEAUX**

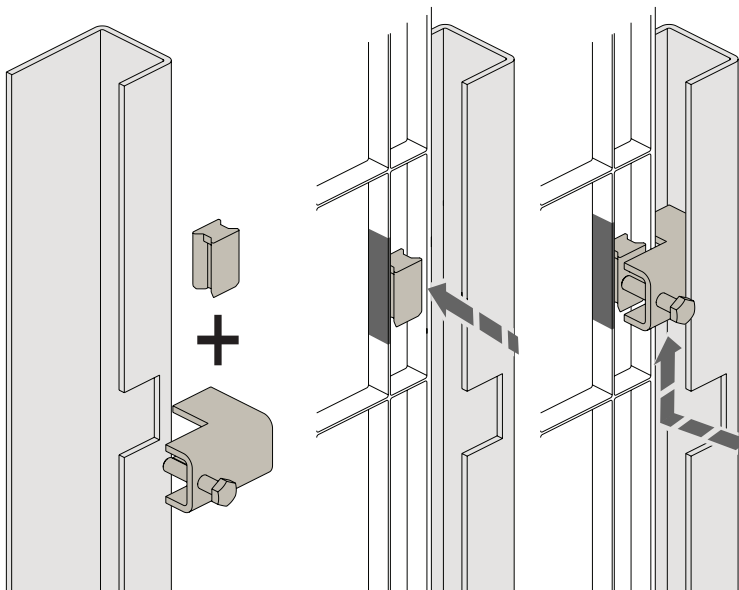
■ **Standards :**
tous panneaux

⊠ **Supplémentaires :**
panneaux aux dimensions suivantes
1200x1000, 1200x800,
1180x780, 1000x800,
1000x600, 850x650,
830x680, 820x670.

INSTALLATION SUR CADRE

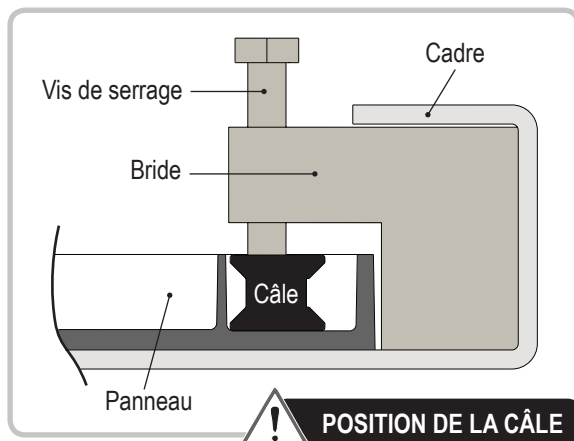
Fixation par BRIDES

- ① Positionner la câle contre la nervure (découper celle-ci si nécessaire).
- ② Insérer la bride par l'ouverture du cadre.
- ③ Positionner la bride sur la câle puis serrer la vis.



Cadre

Panneau + cadre



Vis de serrage

Cadre

Bride

Câle

Panneau

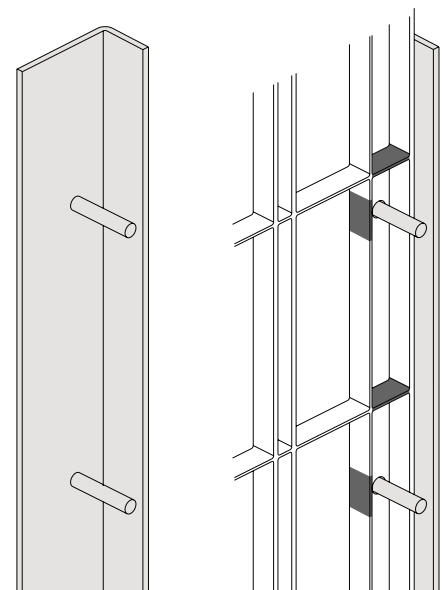


POSITION DE LA CÂLE

INSTALLATION SUR CADRE

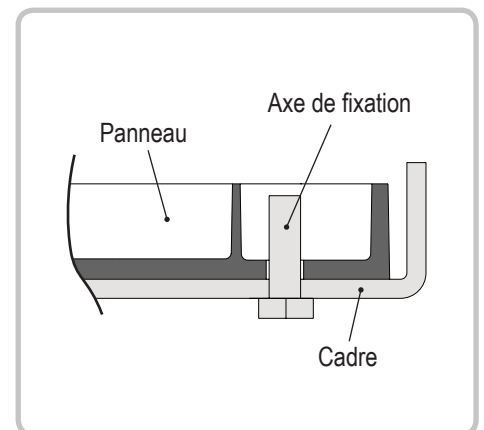
Fixation par VIS

- ① Perçer le panneau en prenant le cadre comme gabarit (trous ou goujons).
- ② Découper les nervures si nécessaire.



Cadre

Panneau + cadre



Panneau

Axe de fixation

Cadre