



# CDVI

EN ENGLISH

FR FRANÇAIS



**DX22**

**DX32**

**DX50S**

***Electro-Mechanical Locks***

***Électro-serrures à pêne piston***

*The installer's choice*  
**cdvigroup.com**

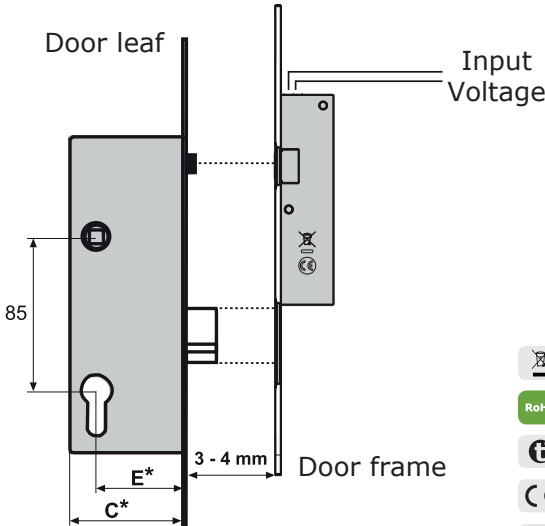
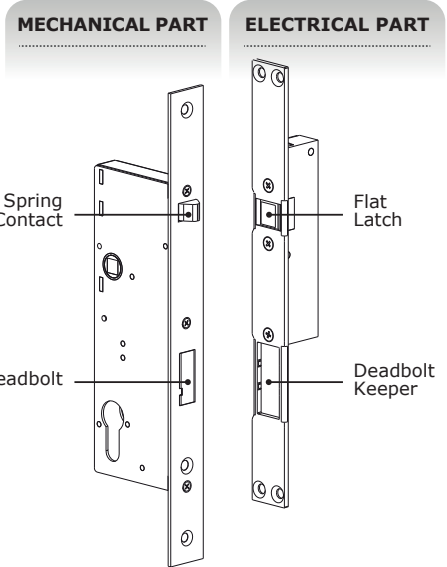
**DX22 - DX32 - DX50S**  
Electro-Mechanical Locks

*Thank you for choosing the DX series electro-mechanical lock and for the confidence you have placed in CDVI.*

**1] PRODUCT OVERVIEW**

- **The DX lock secures your access with the deadlocking deadbolt. The door is then always locked at all time.**
- **With or without electricity you can always unlock the DX lock.**
- **The DXxx series locks come in two parts, the mechanical part of the lock which is mounted in the door leaf and the electric part which is mounted in the door frame.**
- **The mechanical part can be used with a long or short cam euro cylinder. All spacing and dimensions are suitable. The 8 mm follower allows adding a door knob, a door handle etc.**
- **The lock is powered from the electrical part mounted in the door frame.**

- Dimensions (Refer to page 3).
- Input voltage: 12Vac/dc.
- Consumption:
  - 12Vac = 1200mA,
  - 12Vdc = 1500mA,



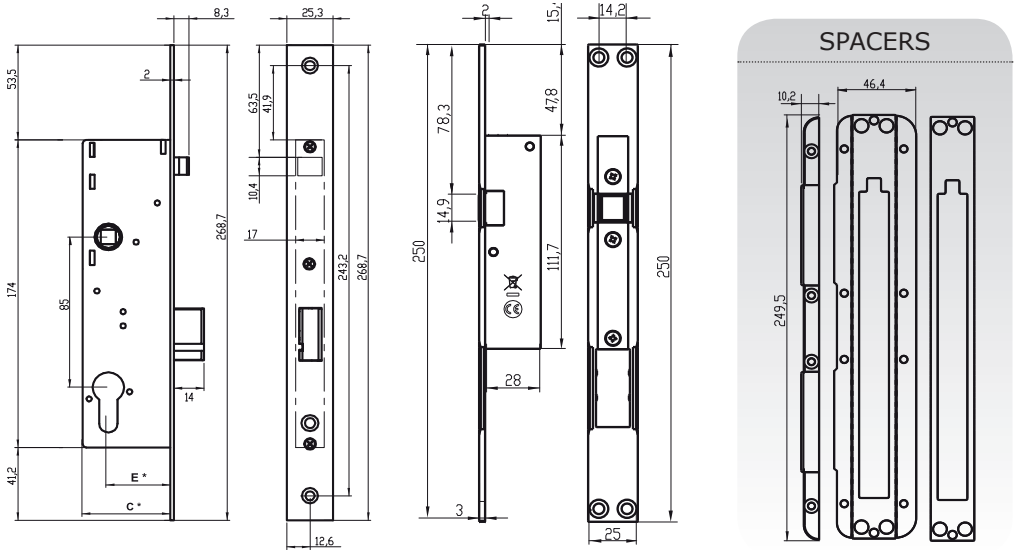
MODEL	E*	C*
DX22	20	34
DX32	30	44
DX50S	50	64

- WEEE
- RoHS
- 10°C to 50°C
- EC certification
- IP54

**Recommended power supplies**

ARD212    BS602

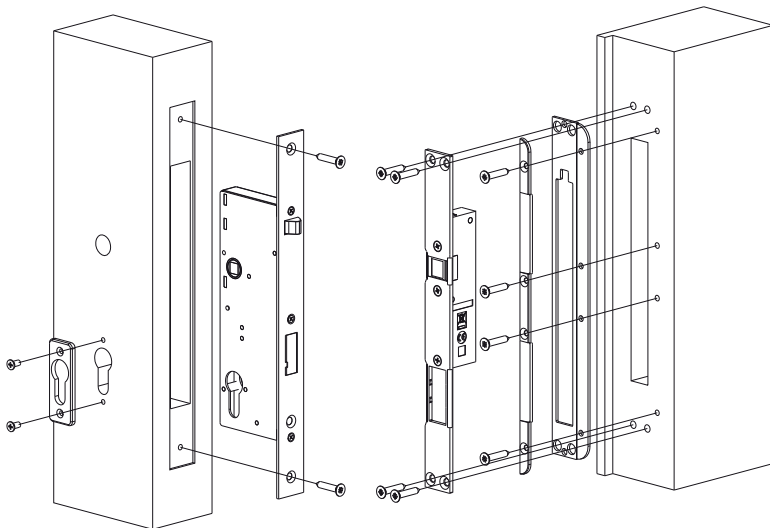
**DX22 - DX32 - DX50S**  
*Electro-Mechanical Locks*



**2] REMINDERS AND RECOMMENDATIONS**

The distance between both parts (mechanical and electrical) must be 3-4MM.  
 We recommend using the black plastic spacers to install the electric part.

**3] INSTALLATION**





## DX22 - DX32 - DX50S

Électro-serrures à pêne piston

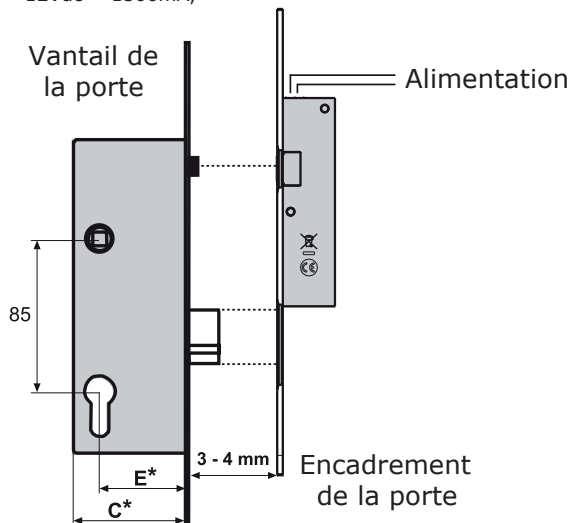
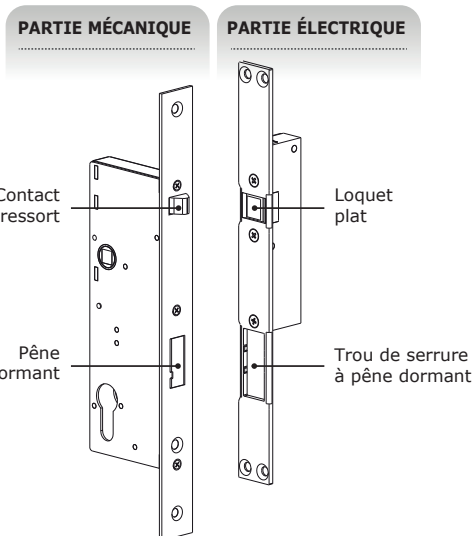
CDVI vous remercie d'avoir choisi une électro-serrure de la gamme DX et de la confiance que vous lui témoignez.

### 1] PRÉSENTATION DU PRODUIT

- La serrure DX permet de sécuriser votre accès grâce à son pêne dormant autobloquant. La porte est ainsi à tout moment verrouillée.
- Avec ou sans électricité\* vous pouvez toujours déverrouiller votre serrure.
- La serrure DX est composée de deux parties, la partie mécanique de la serrure qui s'installe en feuillure de la porte et la partie électrique qui se monte en vis-à-vis dans le bâti de la porte.
- La partie mécanique peut être utilisée avec un cylindre de came long ou court. Tous les espacements et dimensions sont adaptés. De plus, le carré de 8 mm permet de rajouter une béquille, une poignée de porte etc.
- Le câblage de la serrure se fait sur la partie électrique montée dans le bâti de la porte.

\* Serrures shabbat disponibles en versions : DY22, DY32 et DY50S.

- Dimensions (cf. page 6).
- Alimentation: 12Vac/dc.
- Consommation:
  - 12Vac = 1200mA,
  - 12Vdc = 1500mA,



MODÈLE	E*	C*
DX22	20	34
DX32	30	44
DX50S	50	64

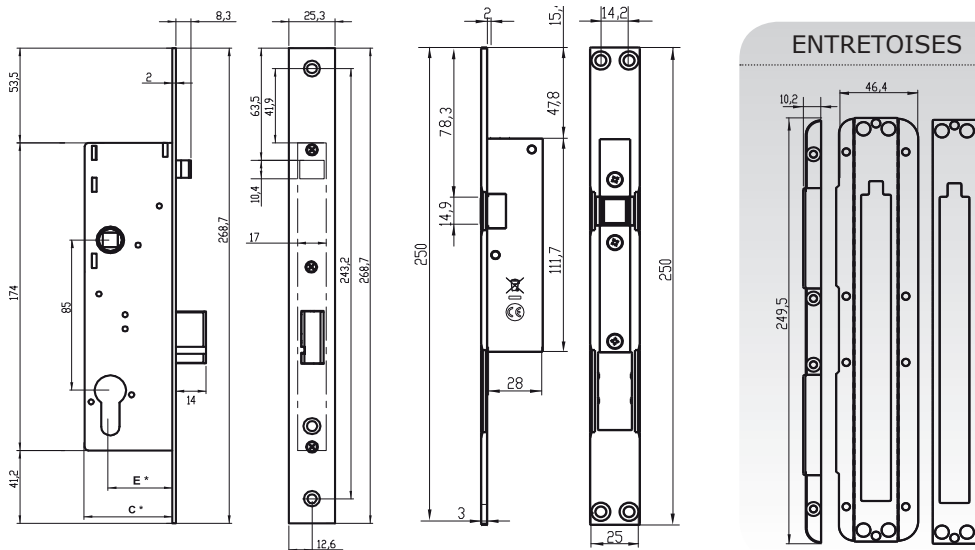
- WEEE
- RoHS
- 10°C to 50°C
- EC certification
- IP54

#### Alimentations préconisées



# DX22 - DX32 - DX50S

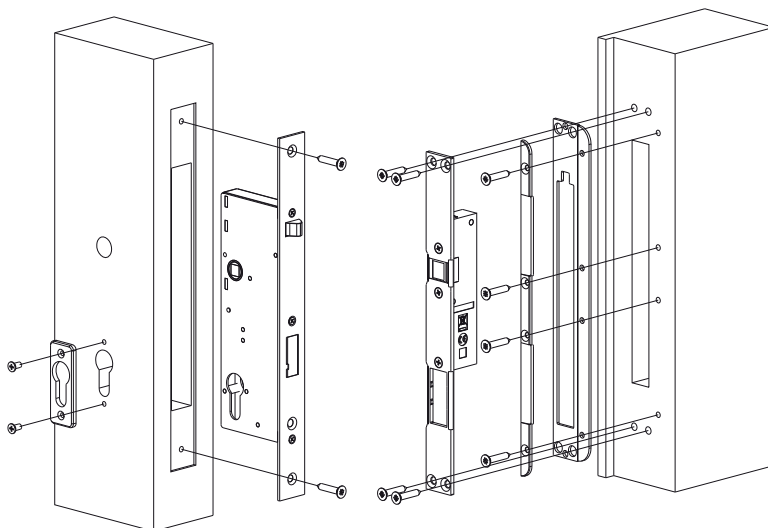
Électro-serrures à pêne piston



## 2] RAPPELS ET RECOMMANDATIONS

La distance entre les 2 parties (mécanique et électrique) doit être de 3-4MM.  
 Nous recommandons d'utiliser les entretoises en plastique noir pour l'installation de la partie électrique.

## 3] INSTALLATION





**Reference : G0301FR1014V01**  
**Extranet : CDVI\_IM DX RANGE CMYK A5 EN-FR 01**



**CDVI Group**

FRANCE (Headquarter/Siège social)  
Phone: +33 (0)1 48 91 01 02  
Fax: +33 (0)1 48 91 21 21

**CDVI**

FRANCE + EXPORT  
Phone: +33 (0)1 48 91 01 02  
Fax: +33 (0)1 48 91 21 21

**CDVI AMERICAS**

[CANADA - USA]  
Phone: +1 (450) 682 7945  
Fax: +1 (450) 682 9590

**CDVI**

BENELUX  
[BELGIUM - NETHERLAND - LUXEMBOURG]  
Phone: +32 (0) 56 73 93 00  
Fax: +32 (0) 56 73 93 05

**CDVI**

TAIWAN  
Phone: +886 (0)42471 2188  
Fax: +886 (0)42471 2131

**CDVI**

SUISSE  
Phone: +41 (0)21 882 18 41  
Fax: +41 (0)21 882 18 42

**CDVI**

CHINA  
Phone: +86 (0)10 84606132/82  
Fax: +86 (0)10 84606182

**CDVI**

IBÉRICA  
[SPAIN - PORTUGAL]  
Phone: +34 (0)935 390 966  
Fax: +34 (0)935 390 970

**CDVI**

ITALIA  
Phone: +39 0321 90 573  
Fax: +39 335 127 89 96

**CDVI**

MAROC  
Phone: +212 (0)5 22 48 09 40  
Fax: +212 (0)5 22 48 34 69

**CDVI**

SWEDEN  
[SWEDEN - DENMARK - NORWAY - FINLAND]  
Phone: +46 (0)31 760 19 30  
Fax: +46 (0)31 748 09 30

**CDVI**

UK  
[UNITED KINGDOM - IRELAND]  
Phone: +44 (0)1628 531300  
Fax: +44 (0)1628 531003

All the information contained within this document (pictures, drawing, features, specifications and dimensions) could be perceptibly different and can be changed without prior notice.  
Toutes les informations mentionnées à titre indicatif sur le présent document (photos, dessins, caractéristiques techniques et dimensions) peuvent varier et sont susceptibles de modifications sans notification préalable.

*The installer's choice*  
**cdvigroup.com**