

NBC-M12MRD/15,0-93P/R4AQ - Câble de réseau



1417986

<https://www.phoenixcontact.com/fr/produits/1417986>

Veillez tenir compte du fait que les données affichées dans ce document PDF proviennent de notre catalogue en ligne. Vous trouverez les données complètes dans la documentation utilisateur. Nos conditions générales d'utilisation des téléchargements sont applicables.



Câble de réseau, Ethernet CAT5 CAT5 (100 Mbit/s), 4-pôles, connecteur mâle coudé M12, détrompage: D / IP67, sur connecteur mâle droit RJ45 Push-Pull / IP67, longueur de câble: 15 m

Données commerciales

Référence	1417986
Conditionnement	1 Unité(s)
Commande minimum	15 Unité(s)
Remarque	Fabrication à la commande (pas de reprise)
Clé de vente	BF1CJI
Product key	BF1CJI
GTIN	4055626200613
Poids par pièce (emballage compris)	760,8 g
Poids par pièce (hors emballage)	760,8 g
Numéro du tarif douanier	85444290
Pays d'origine	PL

Caractéristiques techniques

Propriétés du produit

Type de produit	Câble de données préconfectionné
Type de capteur	Ethernet
Nombre de pôles	4
Nombre de prises	1
Blindé	oui
Détrompage	D

Propriétés d'isolation

Degré de pollution	3
--------------------	---

Interfaces

Système de bus	Ethernet
Type de signal/catégorie	Ethernet CAT5 (CEI 11801:2002)

Signalisation

Affichage d'état	Non
Présence d'un affichage d'état	Non

Propriétés électriques

Tension nominale U_N	48 V AC
	60 V DC
Propriétés de transmission (catégorie)	CAT5 (CEI 11801:2002)

Indications sur les matériaux

Classe d'inflammabilité selon UL 94	V2
-------------------------------------	----

Connecteur

Raccordement 1

Type	connecteur mâle coudé M12 / IP67
Nombre de pôles	4
Type de codage	D (Données)
Couleur surface de prise	noir
Matériau	CuZn (Contact)
	Ni/Au (Surface des contacts)
	PA (Porte-contacts)
	TPU, ignifuge, autoextinguible (Surface de prise) Zinc moulé sous pression, nickelé (Raccordement vissé)
Cycles d'enfichage	≥ 100
Résistance de contact	$\leq 5 \text{ m}\Omega$
Résistance d'isolement	$\geq 100 \text{ M}\Omega$
Couple de serrage	0,4 Nm

Indice de protection	IP67
----------------------	------

Raccordement 2

Type	connecteur mâle droit RJ45 Push-Pull / IP67
Nombre de pôles	4 (8)
Mode de verrouillage	Push-Pull
Couleur surface de prise	noir
Matériau	CuSn (Contact)
	Ni/Au (Surface des contacts)
	PC (Porte-contacts)
	PA GF (Boîtiers)
Cycles d'enfichage	≥ 750
Indice de protection	IP67

Câble/conducteur

Longueur du câble	15 m
-------------------	------

Ethernet [93P]

Style UL AWM	2654 (90 °C / 300 V)
Nombre de pôles	4
Blindé	oui
Type	Ethernet [93P]
Structure du conducteur	2x2xAWG26/7, SF/UTP
Durée du parcours du signal	0,4 ns/m
Vitesse du signal	0,6 c
Structure du conducteur ligne de signal	7x 0,16 mm
AWG ligne de signaux	26
Section de câble	2x 2x 0,14 mm ²
Diamètre de fil avec isolant	0,98 mm ±0,05 mm
Diamètre extérieur du câble	6,4 mm ±0,2 mm
Gaine extérieure, matériau	PVC
Gaine extérieure, coloris	bleu lagon RAL 5021
Matériau conducteur	Cordon Cu nu
Matériau isolant de fil	PP
Fil, coloris	blanc/orange-orange, blanc/vert-vert
Epaisseur gaine extérieure	≥ 1 mm
Câblage par paire	2 fils par paire
Type de blindage de paire	Feuille en polyester recouverte d'alu
Câblage total	2 paires avec 2 masses de remplissage en direction de l'âme
Revêtement optique de blindage	85 %
Résistance max. du conducteur	≤ 140 Ω/km
Résistance d'isolement	> 5 GΩ*km
Impédance d'onde	100 Ω ±5 % (pour 100 MHz)
Capacité en service	< 56 nF
Tension nominale câble	≤ 300 V AC

1417986

<https://www.phoenixcontact.com/fr/produits/1417986>

	≤ 450 V DC
Tension d'essai fil/fil	2500 V DC
Rayon de courbure minimal, pose souple	25 mm
Résistance à la traction	≤ 40 N
Effet d'écran	32 dB (jusqu'à 100 MHz)
Résistance à la propagation des flammes	selon VW-1
Résistance à l'huile	selon DIN EN 60811-2-1
Résistance spéciale	Résistance aux produits nettoyants et désinfectants selon ECOLAB F&E/P3-E n° 40-1
Température ambiante (fonctionnement)	-40 °C ... 90 °C
Température ambiante (montage)	0 °C ... 50 °C

Conditions environnementales et de durée de vie

Conditions ambiantes

Température ambiante (fonctionnement)	-25 °C ... 85 °C (Connecteur M12)
	-25 °C ... 60 °C (câble, pose fixe)
	-5 °C ... 50 °C (Câble, pose souple)

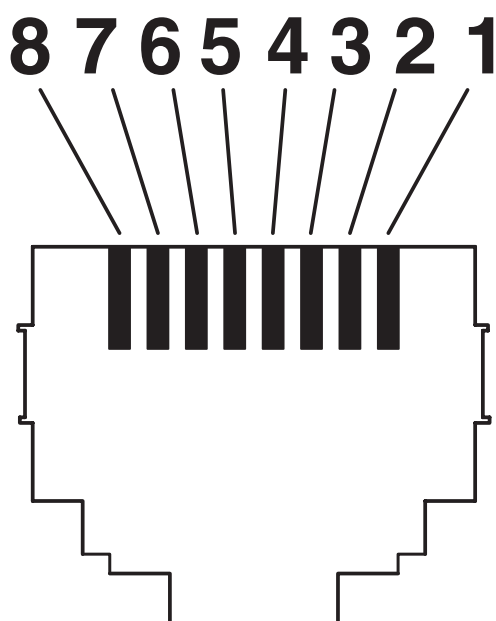
Normes et spécifications

M12

Désignation de la norme	Connecteur M12
Normes/prescriptions	CEI 61076-2-101

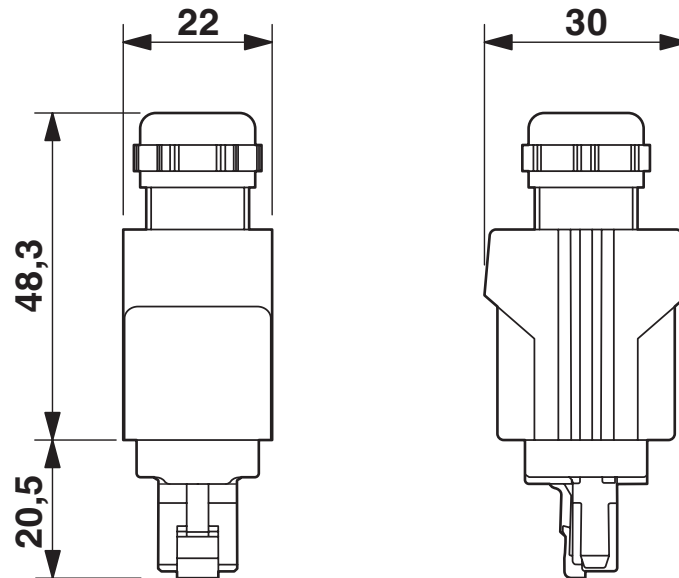
Dessins

Dessin schématique



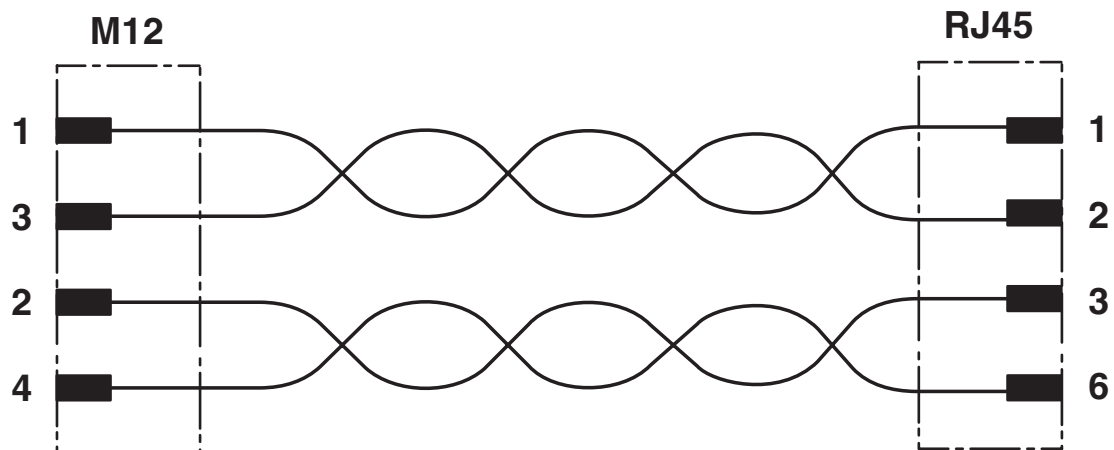
Nombre de pôles connecteur mâle RJ45

Dessin coté

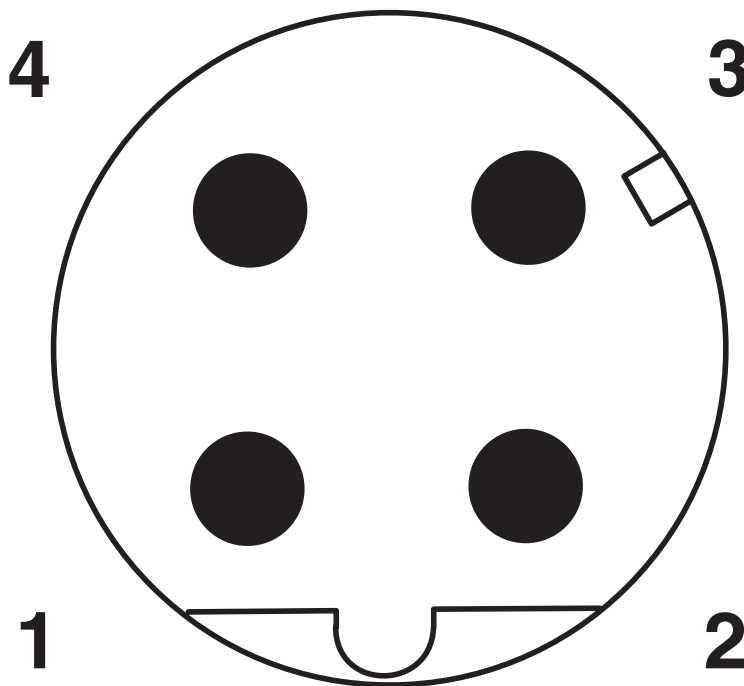


Connecteur mâle RJ45 Push-Pull, IP67

Schéma de connexion



Dessin schématique



Nombre de pôles M12 mâle, 4 pôles, détrompage D, vue côté mâle

1417986

<https://www.phoenixcontact.com/fr/produits/1417986>

Classifications

ECLASS

ECLASS-11.0	27060307
ECLASS-12.0	27060307
ECLASS-13.0	27060307

ETIM

ETIM 8.0	EC001855
----------	----------

UNSPSC

UNSPSC 21.0	26121600
-------------	----------

1417986

<https://www.phoenixcontact.com/fr/produits/1417986>

Conformité environnementale

China RoHS	Période d'utilisation conforme : illimitée = EFUP-e Aucune substance dangereuse dépassant les valeurs seuils ;
------------	---

Phoenix Contact 2024 © - Tous droits réservés
<https://www.phoenixcontact.com>

PHOENIX CONTACT SAS
52 Boulevard de Beaubourg Emerainville
77436 Marne La Vallée Cedex 2 France
+33 (0) 1 60 17 98 98
documentation@phoenixcontact.fr