

# XXA18B1PM12

## Telemecanique Sensors OsiSense XX - détecteur ultrasons cyl 90 degré M18 SN=1m



### Principales

Gamme de produits	OsiSense XX
Type de capteur	Détecteur à ultrasons
Nom de gamme	Universel
Nom du détecteur	XXA
Forme du capteur	Cylindrique M18
Système de détection	Réflexion directe (avec tête à 90 °)
Portée nominale	1 m réglable avec apprentissage à distance par bouton-poussoir
Matière	Métal
Type de signal de sortie	Numérique
Sortie numérique	1 "O" ou 1 "F" programmable
Mode de raccordement	À 5 fils
Type de sortie numérique	PNP
[Us] tension d'alimentation	12...24 V CC avec protection contre l'inversion de polarité
Raccordement électrique	Connecteur mâle M12 5 broches
[Sd] domaine de détection	0,105...1 m
Degré de protection IP	IP65 se conformer à CEI 60529 IP67

### Complémentaires

Matière du coffret	Laiton plaqué nickel
Matière de la face avant	Époxy Caoutchouc Résine
Limites de la tension d'alimentation	10...30 V CC
Fonctions disponibles	Avec mode de synchronisation Logiciel configurable
[Sa] portée de travail	0,105...1 m (mode apprentissage)
Trajectoire différentielle maximale	4 mm
Zone aveugle	105 mm
Fréquence de transmission	200 kHz
Précision de répétition	0,1 %
Angle de déviation de l'objet à détecter par rapport à 90°	-10...10 °
Taille minimale de l'objet à détecter	Cylindre de diamètre 1 mm à 600 mm
État LED	État sortie: 1 LED (jaune) Echo state: 1 LED (vert)
Consommation électrique	30 mA
Courant commuté maximum	100 mA avec protection contre les surcharges et courts-circuits
Chute de tension maximale	2 V
Fréquence de commutation	11 Hz
Réglage	Mode apprentissage Logiciel de configuration

Retard à la disponibilité maxi	120 ms
Retard réponse maximal	45 ms
Retard récupération maxi	45 ms
Marquage	CE
Longueur du filetage	45 mm
Hauteur	18 mm
Largeur	18 mm
Profondeur	79 mm
Poids du produit	0,055 kg

## Environnement

Normes	EN/IEC 60947-5-2 CSA C22.2 No 14 UL 508
Certifications du produit	RCM EAC CULus E2 Ecolab
Température de fonctionnement	-25...70 °C
Température ambiante pour le stockage	-40...80 °C
Tenue aux vibrations	+/-1 mm (f = 10...55 Hz) se conformer à CEI 60068-2-6
Tenue aux chocs mécaniques	30 gn sur les 3 axes pour 11 ms se conformer à CEI 60068-2-27
Tenue aux décharges électrostatiques	8 kV niveau 4 se conformer à CEI 6100-4-11
Tenue aux champs électromagnétiques rayonnés	10 V/m niveau 3 se conformer à CEI 61000-4-3
Tenue aux transitoires rapides	1 kV niveau 3 se conformer à CEI 61000-4-4

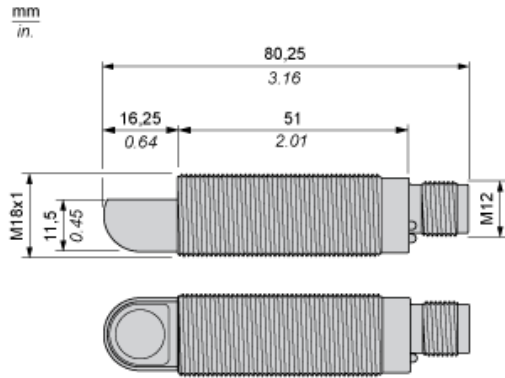
## Durabilité de l'offre

Statut environnemental de l'offre	Produit Green Premium
Régulation REACH	<a href="#">Déclaration REACH</a>
Directive RoHS UE	Conformité pro-active (Produit en dehors du scope légal RoHS UE) <a href="#">Déclaration RoHS UE</a>
Sans mercure	Oui
Information sur les exemptions RoHS	<a href="#">Oui</a>
Profil environnemental	<a href="#">Profil Environnemental Du Produit</a>

## Garantie contractuelle

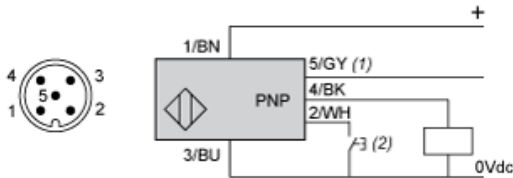
Garantie	18 mois
----------	---------

Dimensions



Connexions

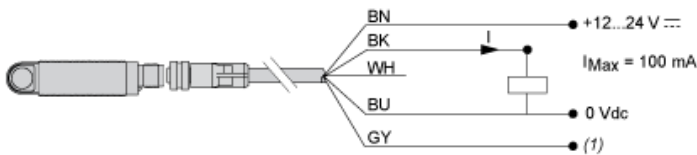
Câblage des connecteurs



- (1) : Synchronisation  
(2) : Bouton-poussoir de réglage externe ou bouton-poussoir d'apprentissage à distance XXZPB100.

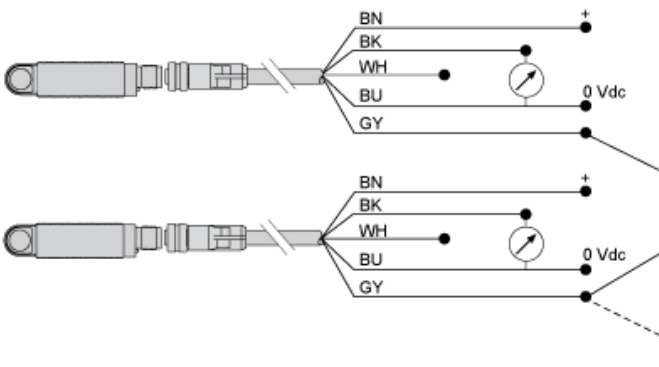
Numéro de broche	Couleur de fil	Description
1	BN : marron	+12 à 24 VCC
2	WH : blanc	Apprentissage de l'entrée
3	BU : bleu	0 VCC
4	BK : noir	Sortie
5	GY : gris	Synchronisation

Schéma de câblage



- (1) : Synchronisation

Câblage de la fonction de synchronisation (application côte à côte)

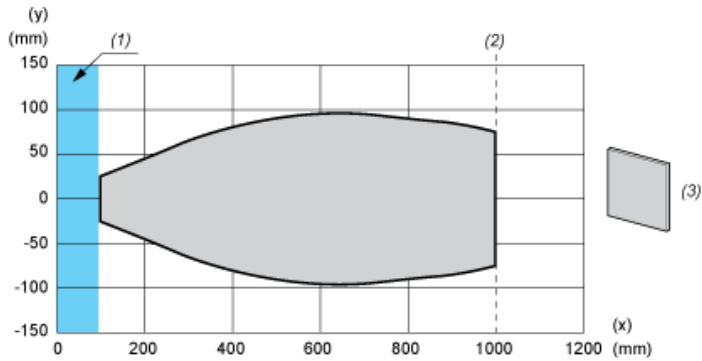


- BN : Marron  
WH : Blanc  
BU : Bleu  
BK : Noir  
GY : Gris

Remarque : pour synchroniser plusieurs capteurs, tous les fils de la broche n°5 (Gris) doivent être électriquement reliés ensemble. Vous pouvez synchroniser jusqu'à 8 capteurs. Pour activer la fonction « Multiplexeur » des capteurs, utilisez le logiciel de configuration XX. Sans la synchronisation ou le multiplexage, les capteurs doivent être éloignés d'au moins 50 cm l'un de l'autre pour éviter les interférences mutuelles.

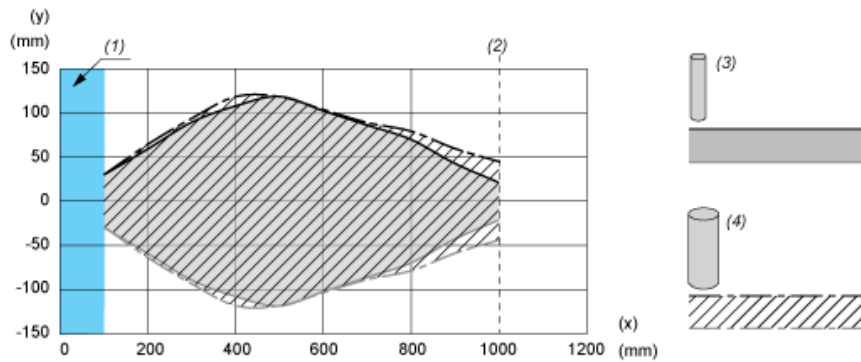
Courbes de performances

Courbe de détection de 100 x 100 mm / 3,94 x 3,94 po. Cible carrée



- (x) Distance cible
- (y) Limite de détection
- (1) : Zone aveugle : 105 mm
- (2) : Sn max.
- (3) : 100 x 100 mm / 3,94 x 3,94 po. plaque en acier inoxydable

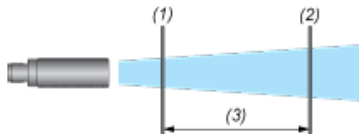
Courbe de détection avec barre ronde



- (x) Distance cible
- (y) Limite de détection
- (1) : Zone aveugle : 105 mm
- (2) : Sn max.
- (3) : Ø 10 mm / 0,394 po. cylindre en acier inoxydable
- (4) : Ø 25 mm / 0,984 po. cylindre en acier inoxydable

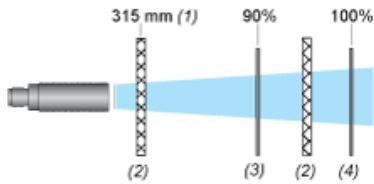
Paramètres des schémas fonctionnels avec procédure d'apprentissage

Mode fenêtre



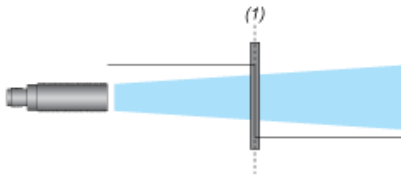
- (1) : Limite proche
- (2) : Limite lointaine
- (3) : Fenêtre de détection

Mode réflexe



- (1) : En mode réflexe, le réflecteur doit être éloigné d'au moins 315 mm du capteur.
- (2) : Réflecteur
- (3) : Limite proche
- (4) : Limite lointaine

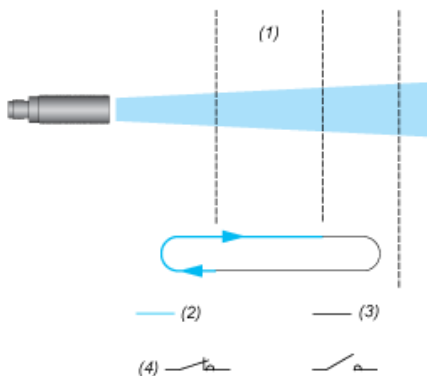
Mode proximité



- (1) : Point de commutation

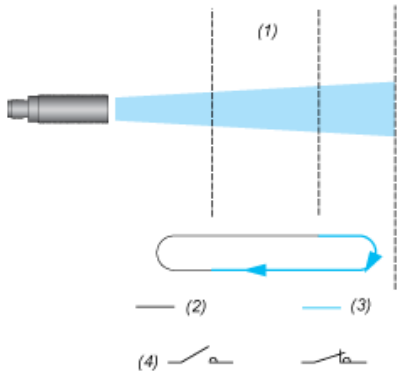
Mode pompe/hystérésis

Vidage (stocké dans la mémoire à seuil élevé)



- (1) : Zone de détection réglable
- (2) : Sortie activée
- (3) : Sortie désactivée
- (4) : Sortie NO

Remplissage (stocké dans la mémoire à seuil bas)



- (1) : Zone de détection réglable
- (2) : Sortie activée
- (3) : Sortie désactivée
- (4) : Sortie NO