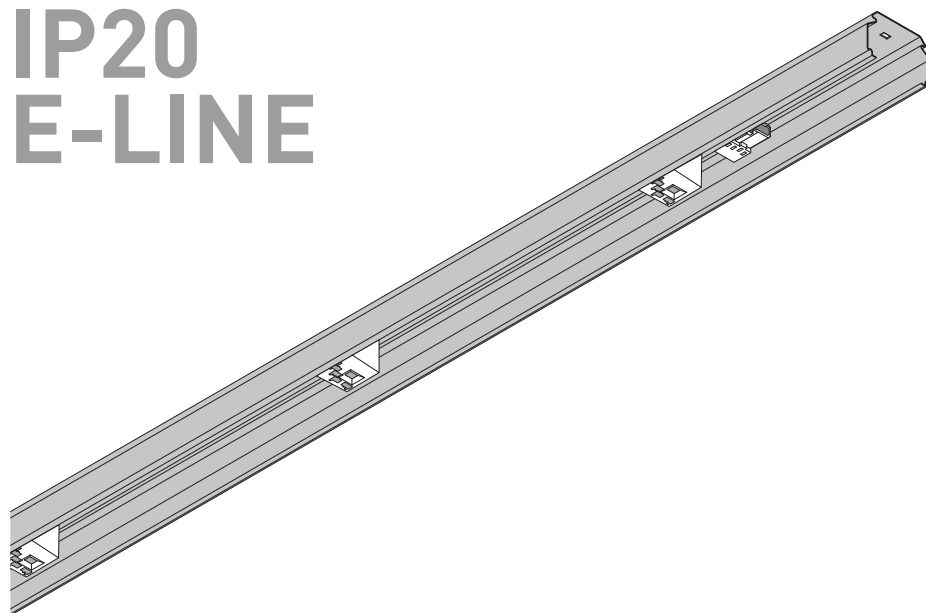


- de** Montageanleitung
- en** Mounting instructions
- fr** Instructions de montage
- it** Istruzioni di montaggio
- es** Instrucciones de montaje
- nl** Montagehandleiding
- pl** Instrukcja montażu

07650... Flex 370

10086721 / XII 17

IP20 E-LINE



de QR-Code

Der QR-Code führt zu unserem E-Line-Montagevideo.
Dieses Montagevideo ersetzt nicht die Montageanleitung.



en QR code

The QR code leads to our E-Line mounting video.
This mounting video does not replace the mounting instructions.

fr Code QR

Le code QR vous permet d'accéder à la vidéo de montage E-Line.
Cette vidéo de montage n'a pas pour but de remplacer les instructions de montage.

it Codice QR

Il codice QR permette di accedere al nostro video su come
montare E-Line che comunque non può rimpiazzare le istruzioni di montaggio.

es Código QR

El código QR le lleva a nuestro vídeo de montaje del E-Line.
Este vídeo de montaje no sustituye el manual de montaje.

nl QR-code

De QR-code leidt naar onze E-Line-montagevideo.
Deze montagevideo komt niet in de plaats van de montagehandleiding.

pl Kod QR

Kod QR prowadzi do filmu montażowego E-Line.
Film montażowy nie zastępuje instrukcji montażu.



TRILUX GmbH & Co. KG
Heidestraße
D-59759 Arnsberg
☎ +49 (0) 29 32.301-0
✉ info@trilux.de
www.trilux.com

de SICHERHEITSHINWEISE

Der elektrische Anschluss darf nur von fachkundigem Personal durchgeführt werden, das hierfür ausgebildet und befugt ist.

- Arbeiten Sie niemals bei anliegender Spannung an der Leuchte.
WARNUNG - Risiko eines elektrischen Schlages!
- Montieren Sie das Tragprofil **07650...** mit Schutzhandschuhen.



en SAFETY NOTES

The electrical connection may be set up by suitably trained and qualified, authorised personnel only.

- Never work when voltage is present on the luminaire.
WARNING - risk of electric shock!
- Mount the **07650...** trunking with protective gloves.

fr Consignes de sécurité

Le raccordement électrique ne doit être effectué que par du personnel compétent, dûment formé et autorisé à effectuer de telles opérations.

- Ne travaillez jamais sur le luminaire lorsque celui-ci est sous tension.
AVERTISSEMENT - risque d'électrocution!
- Pour le montage du profil-support **07650...**, le port de gants de protection est obligatoire.

it AVVERTENZE DI SICUREZZA

L'allacciamento elettrico deve essere eseguito esclusivamente da personale esperto, addestrato e autorizzato allo scopo.

- Non eseguire mai i lavori sugli apparecchi con la tensione inserita.
AVVERTENZA - Pericolo di scarica elettrica!
- Montare il profilo portante **07650...** usando guanti protettivi.

es INDICACIONES DE SEGURIDAD

La conexión eléctrica debe ser realizado por personal especializado, cualificado y autorizado para ello.

- No trabaje nunca con la luminaria conectada a la tensión.
ADVERTENCIA - ¡Riesgo de descarga eléctrica!
- Instale el perfil de soporte **07650...** utilizando guantes de protección.

nl VEILIGHEIDSAANWIJZINGEN

De elektrische aansluiting mag alleen worden uitgevoerd door deskundig personeel, dat hiertoe opgeleid en bevoegd is.

- Voer nooit werkzaamheden uit als er spanning op de armatuur staat.
WAARSCHUWING - Gevaar voor een elektrische schok!
- Monteer het draagprofiel **07650...** met beschermende handschoenen.

pl Zasady bezpieczeństwa

Podłączenie elektryczne może być wykonywane wyłącznie przez wykwalifikowany, przeszkolony i upoważniony personel.

- Nigdy nie pracować przy oprawie pod napięciem.
OSTRZEŻENIE – Niebezpieczeństwo porażenia prądem elektrycznym!
- Profil nośny **07650...** należy montować w rękawicach ochronnych.



de BESTIMMUNGSGEMÄSSE VERWENDUNG

- Das Lichtband **765... Flex 370** besteht aus:

Aufhängezubehör

Tragprofil	07650... Flex 370
Kopfstücken	076.0..E..
Geräteträger	7650...LED/7651.../7652...

- Das Lichtband **765... Flex 370** ist bestimmt für den Betrieb in Innenräumen. Die zulässige Umgebungstemperatur ist abhängig von den verwendeten Geräteträgern.
- Das Lichtband **765... Flex 370** ist für Netzweiterleitung geeignet.
- Die Geräteträger **7650...EB/UR** und **7650 Mirona Fit...** sind für eine Kombination mit Flex 370 Universal-Tragprofilen (**07650... Flex 370**) nicht geeignet.



en INTENDED USE

- The continuous line **765... Flex 370** consists of:

Suspension accessories

trunking	07650... Flex 370
end caps	076.0..E..
gear tray	7650...LED/7651.../7652...

- The continuous line **765... Flex 370** is intended for indoor applications. The permissible ambient temperature depends on the gear trays used.
- The continuous line **765... Flex 370** is suitable for mains through-wiring.
- **7650...EB/UR** und **7650 Mirona Fit...** gear trays are not suitable for being combined with Flex 370 universal trunking (**07650... Flex 370**).



fr UTILISATION CONFORME

- La ligne continue **765... Flex 370** se compose de :

Accessoires de suspension

le profil-support 07650... Flex 370

les embouts frontaux 076.0..E..

platine-appareillage 7650...LED/7651.../7652...

- La ligne continue **765... Flex 370** a été conçue pour un fonctionnement dans des espaces intérieurs.
La température ambiante admissible dépend des platine-appareillages utilisées.
- La ligne continue **765... Flex 370** convient à un repiquage secteur.
- Les platine-appareillages **7650...EB/UR** und **7650 Mirona Fit...** conviennent pas à une combinaison avec les profils-supports universels Flex 370 (**07650... Flex 370**).



it UTILIZZO CONFORME ALLA SUA DETERMINAZIONE

- La fila continua **765... Flex 370** è costituito da:

Accessoires de suspension

profilo portante 07650... Flex 370

le testate terminali 076.0..E..

base cablata 7650...LED/7651.../7652...

- La fila continua **765... Flex 370** è destinata all'impiego in interni.
La temperatura ambiente ammissibile dipende dalle basi cablate impiegate.
- La fila continua **765... Flex 370** è idonea per instradamento di rete.
- Le basi cablate **7650...EB/UR** und **7650 Mirona Fit...** non sono idonee per essere combinate con profili portanti universali Flex 370 (**07650... Flex 370**).



es USO PREVISTO

- La línea continua **765... Flex 370** está compuesta por:

Accesorios de suspensión

el perfil de soporte 07650... Flex 370

los cabezales 076. 0..E-..

portaequipos 7650...LED/7651.../7652...

- La línea continua **765... Flex 370** está indicada para la operación en espacios interiores. La temperatura ambiente admisible depende de los portaequipos utilizados.
- La línea continua **765... Flex 370** es apta para cableado continuo.
- Los portaequipos **7650...EB/UR** und **7650 Mirona Fit...** no son aptos para una combinación con los perfiles de soporte universales Flex 370 (**07650... Flex 370**).



nl VOLGENS BESTEMMING GEBRUIKEN

- De lichtlijn **765... Flex 370** bestaat uit:

Ophangtoebehoren

het draagprofiel 07650... Flex 370

de eindafdekkingen 076.0..E..

apparatendrager 7650...LED/7651.../7652...

- De lichtlijn **765... Flex 370** is bedoeld voor binnengebruik.
De toelaatbare omgevingstemperatuur is afhankelijk van de gebruikte apparatendragers.
- De lichtlijn **765... Flex 370** leent zich tot doorlussen van de voeding.
- 7650...EB/UR** und **7650 Mirona Fit...**-apparatendragers zijn niet geschikt voor een combinatie met Flex 370 universele draagprofielen (**07650... Flex 370**).



pl ZASTOSOWANIE ZGODNIE Z PRZEZNACZENIEM

- Ciąg świetlny **765... Flex 370** składa się z:

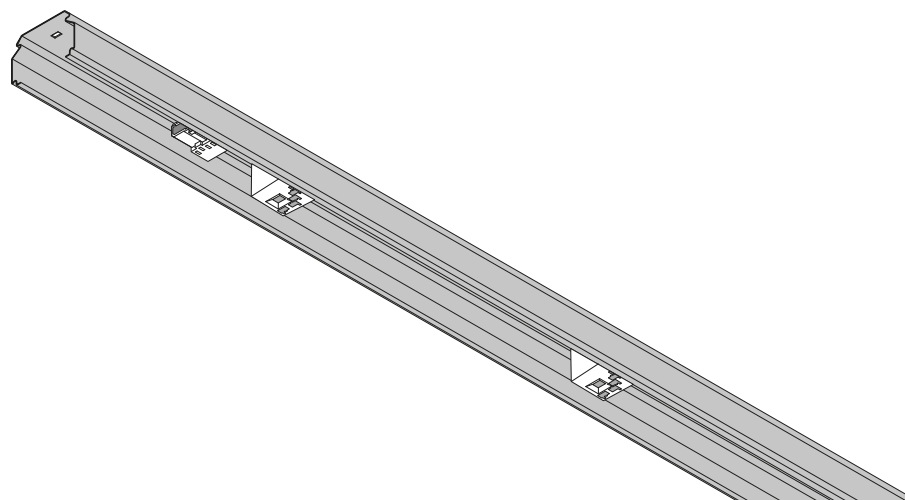
Akcesoria do zawieszania

profilu nośnego 07650... Flex 370

boczków 076.0..E..

moduł podstawowy 7650...LED/7651.../7652...

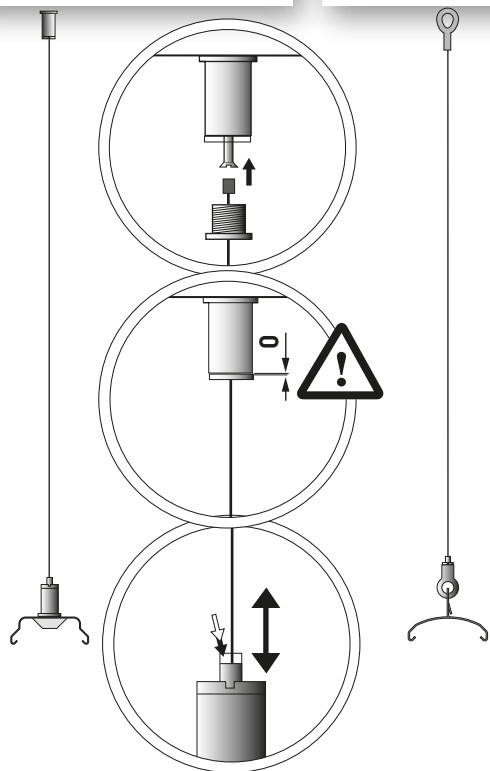
- Ciąg świetlny **765... Flex 370** jest przeznaczony do eksploatacji w pomieszczeniach zamkniętych. Dopuszczalna temperatura otoczenia zależy od stosowanych modułów podstawowych.
- Ciąg świetlny **765... Flex 370** nadaje się do zasilania przelotowego.
- Moduły podstawowe **7650...EB/UR** und **7650 Mirona Fit...** nie nadają się do użycia z uniwersalnymi profilami nośnymi Flex 370 (**07650... Flex 370**).



- de **Aufhängezubehör**
- en **Suspension accessories**
- fr **Accessoires de suspension**
- it **Accessori di sospensione**
- es **Accesorios de suspensión**
- nl **Ophangtoebehoren**
- pl **Akcesoria do zawieszania**

Typ **A 01 DSX** TOC 22 296 00

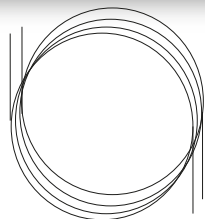
Typ **A 01 SX** TOC 22 307 00
A 01 SX VA TOC 68 170 00



Typ **E 07** TOC 23 438 00



Typ **E 06** TOC 23 437 00



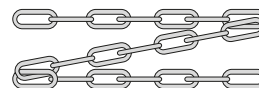
Typ **E 03 KX** TOC 23 428 00



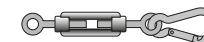
Typ **E 03 SX** TOC 23 432 00



Typ **E 04** TOC 23 434 00



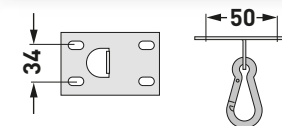
Typ **E 05 N** TOC 23 436 00



Typ **D 01 X** TOC 23 212 00



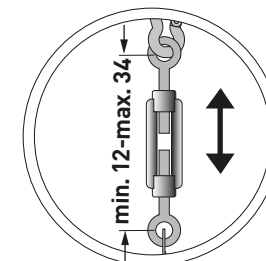
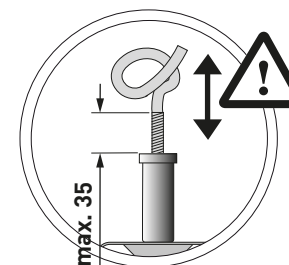
Typ **E 01** TOC 23 420 00



Typ **E 03 SKX** TOC 61 889 00



Typ **A 01 KX** TOC 22 301 00



Typ
A01 DSXK

TOC
60 558 00



Typ
A 01 DSXT

TOC
60 560 00



Typ
07690 KA/7LV
07690 KA/7LV 2,5
07690 M-KA/7LV
07690 M-KA/7LV 2,5

TOC
21 951 00
46 672 00
45 378 00
46 671 00



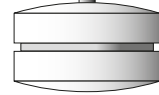
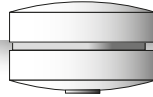
Typ
A 03 S
A 03 M-S

TOC
29 284 00
45 375 00



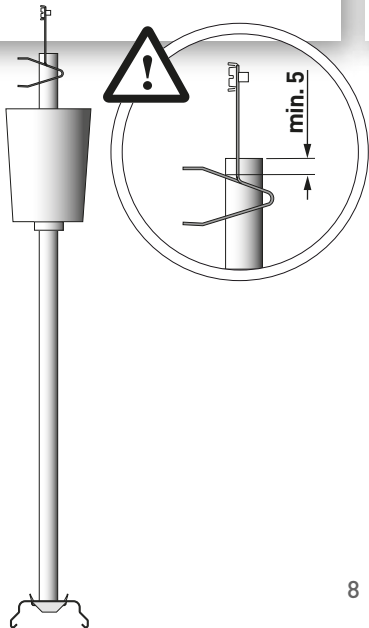
Typ
A 03 D
A 03 M-D

TOC
22 315 00
45 377 00



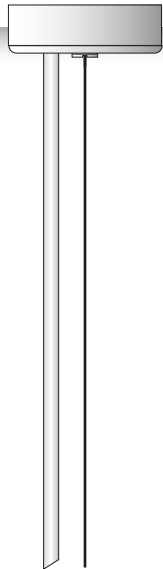
Typ
A 01PX
A01 M-PX

TOC
29 283 00
45 379 00



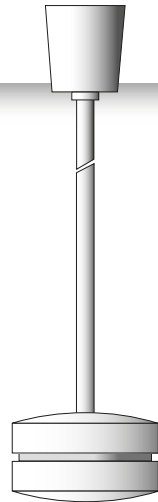
Typ
05900 AN

TOC
21 726 00



Typ
A 03 P

TOC
29 285 00



Typ
05000 ZR
05000 ZR/2m

TOC
21 525 00
21 526 00



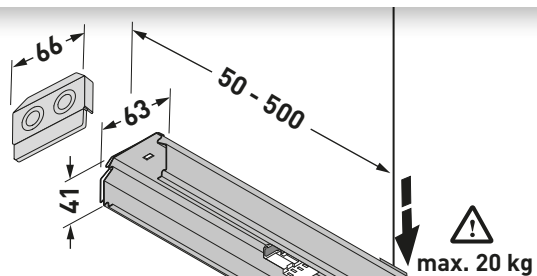
Typ
07690 E-R
07690 E-R PC
07690 M-E-R
07690 M-E-R PC



TOC
 21 947 00
 21 948 00
 43 742 00
 43 743 00

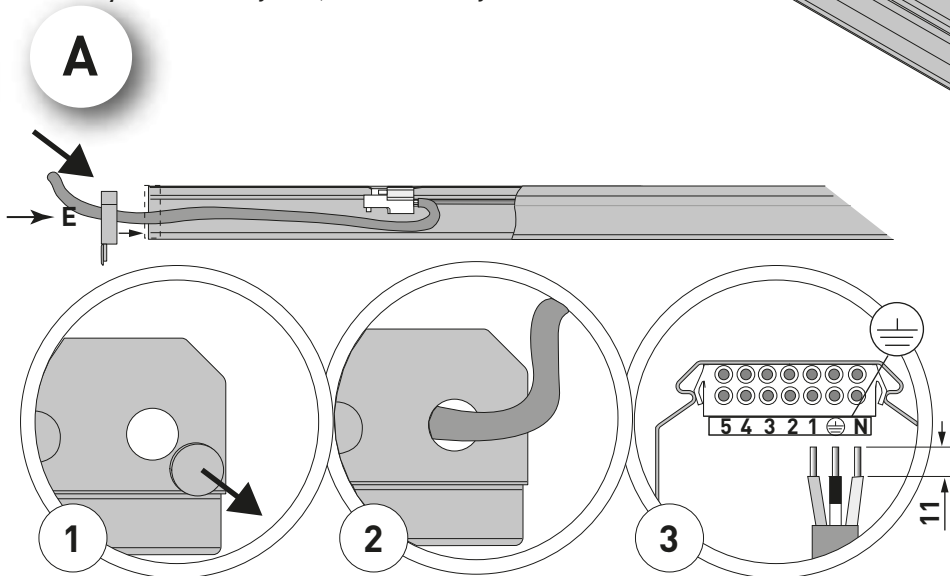
07690 E-T
07690 E-T PC

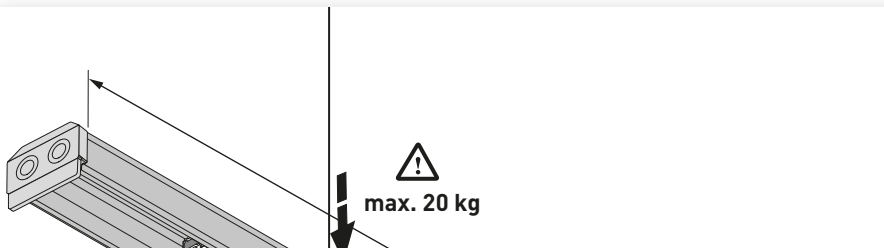
21 949 00
 21 950 00



- de Elektrischer Anschluss, stirnseitig
- en Electrical connection, at face end
- fr Raccordement électrique, côté frontal
- it Allacciamento elettrico, frontalmente
- es Conexión eléctrica, frontal
- nl Elektrische aansluiting, aan de kopse zijde
- pl Podłączenie elektryczne, widok czółowy

- E**
- de Einspeisung
 - en Cable entry
 - fr Alimentation
 - it Alimentazione
 - es Alimentación
 - nl Kabelinvoer
 - pl Zasilanie

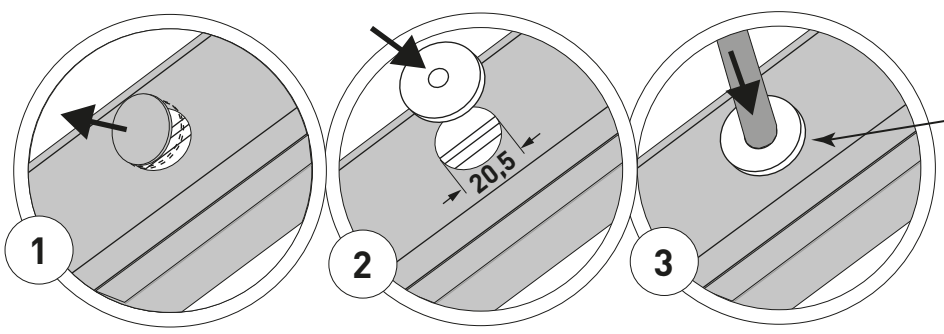
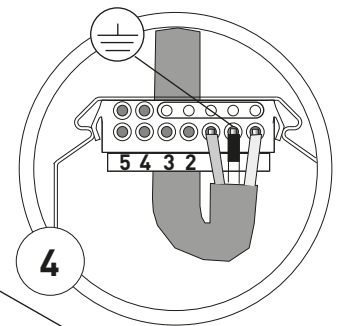
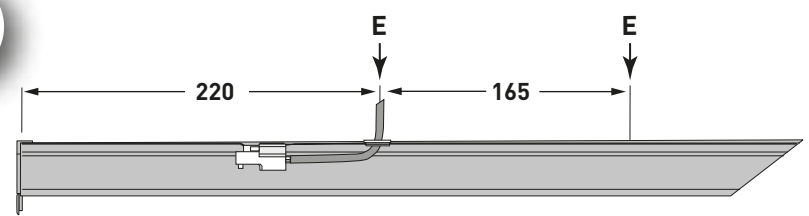




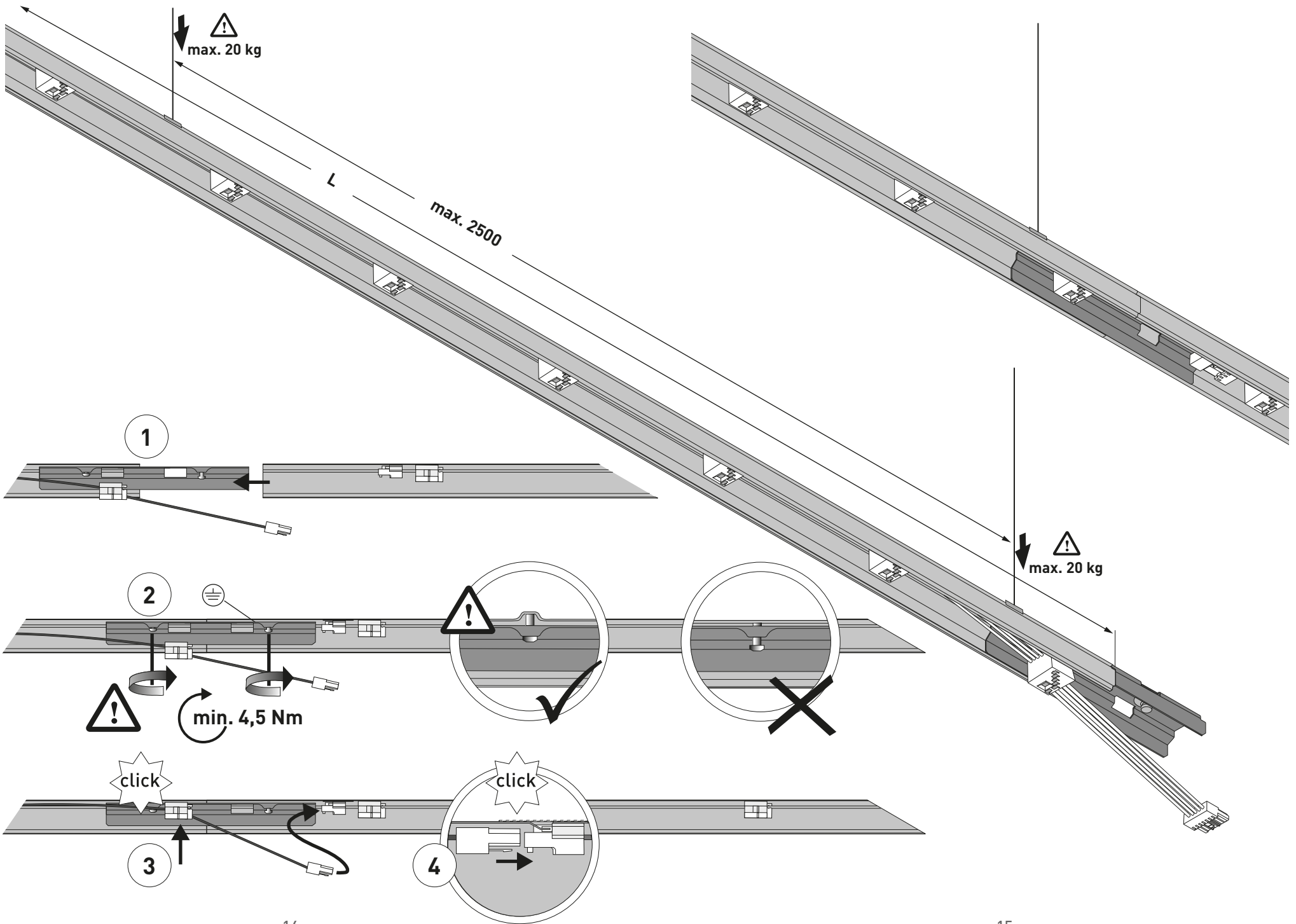
Typ	L	≈ kg
07650./I/35-5LV...Flex 370	1475	1,5
07650./II/35-5LV...Flex 370	2950	4,3
07650./III/35-5LV...Flex 370	4425	5,1
07650./I/35-7LV...Flex 370	1475	1,5
07650./II/35-7LV...Flex 370	2950	4,3
07650./III/35-7LV...Flex 370	4425	5,1

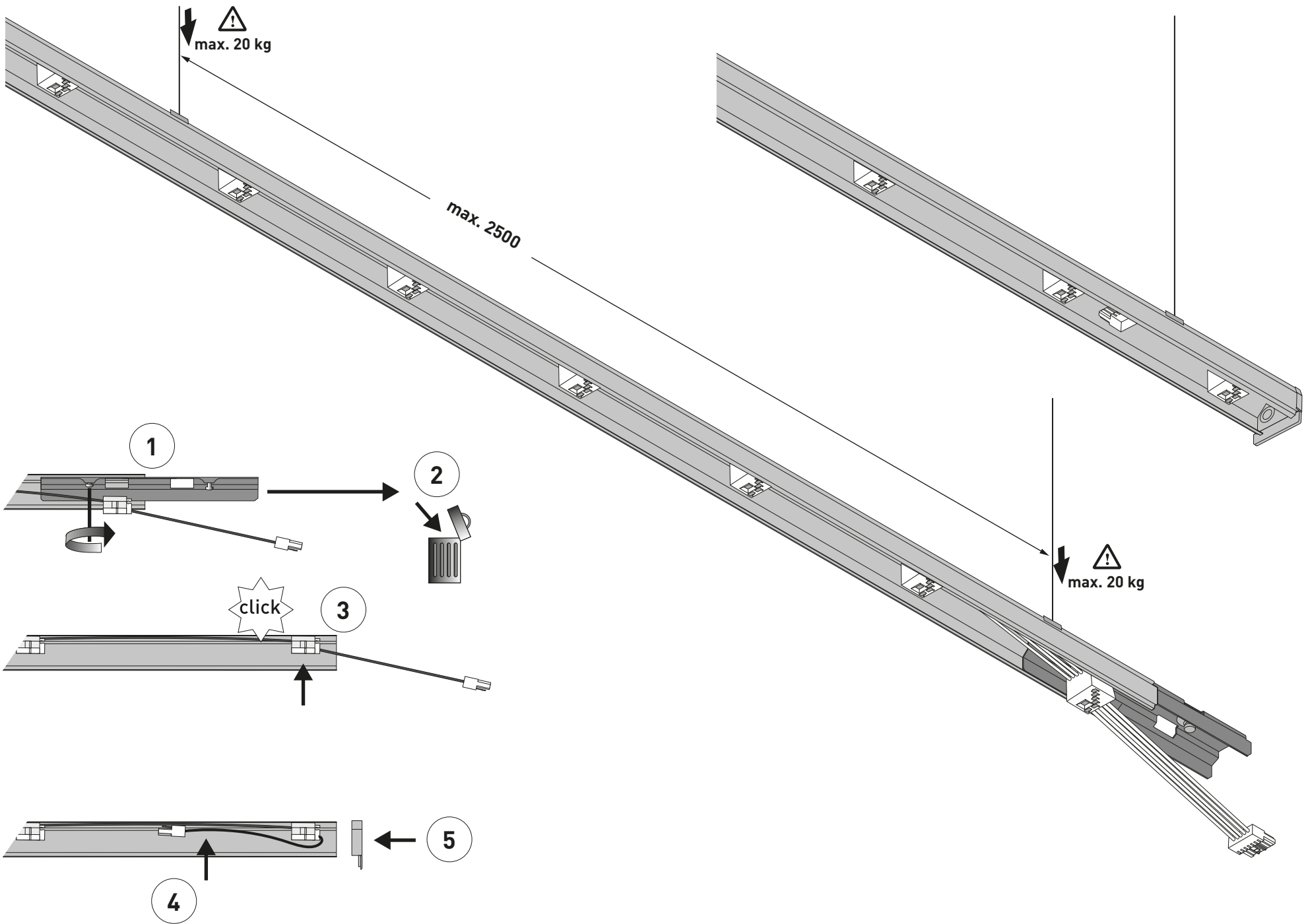
- de Elektrischer Anschluss, von oben
- en Electrical connection, from above
- fr Raccordement électrique, d'en haut
- it Allacciamento elettrico, dall'alto
- es Conexión eléctrica, desde arriba
- nl Elektrische aansluiting, van bovenaf
- pl Podłączenie elektryczne, widok z góry

B

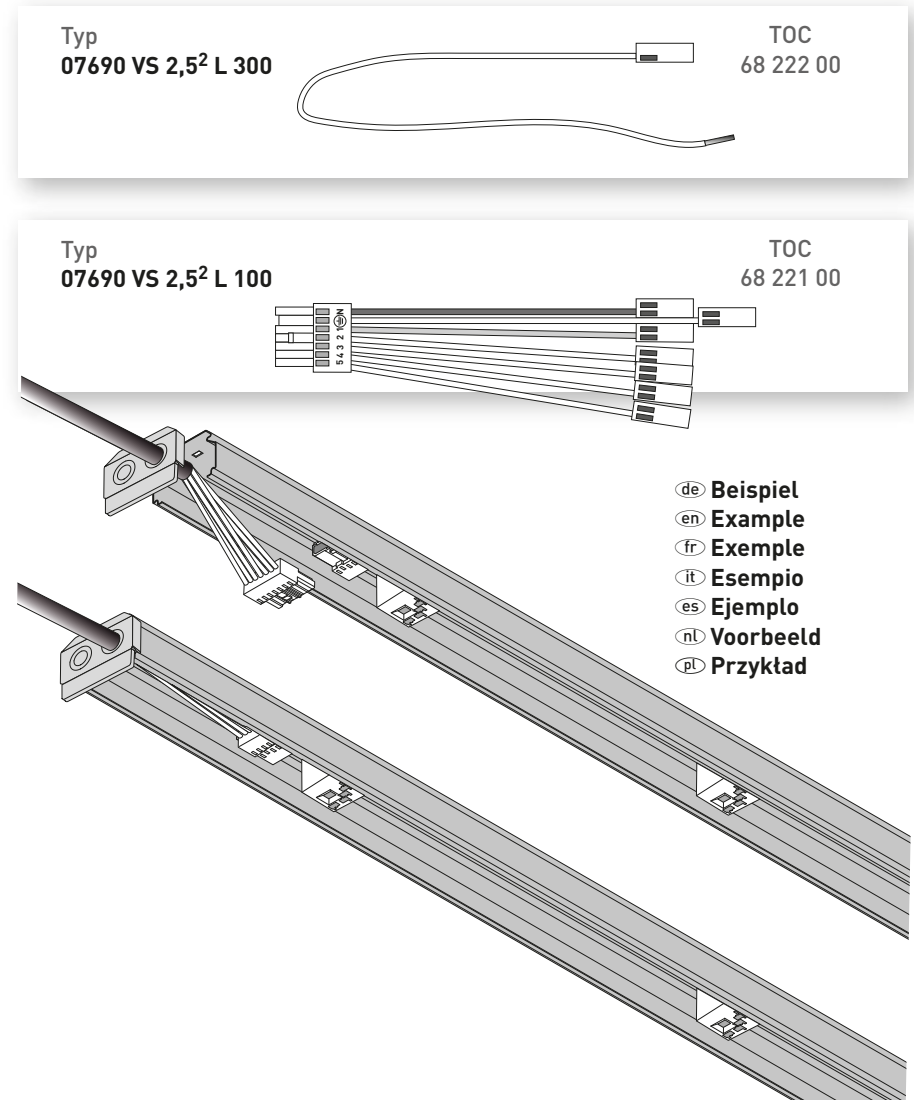


- de bauseits
- en to be supplied by the client
- fr à fournir par l'installateur
- it a carico del cliente
- es a cargo del cliente
- nl op de plaats van constructie
- pl zapewnia inwestor

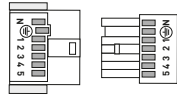




- de **Zubehör elektrischer Anschluss**
- en **Accessory electrical connection**
- fr **Accessoires de raccordement électrique**
- it **Accessori allacciamento elettrico**
- es **Accesorios para la conexión eléctrica**
- nl **Toebehoren elektrische aansluiting**
- pl **Akcesoria elektryczne**

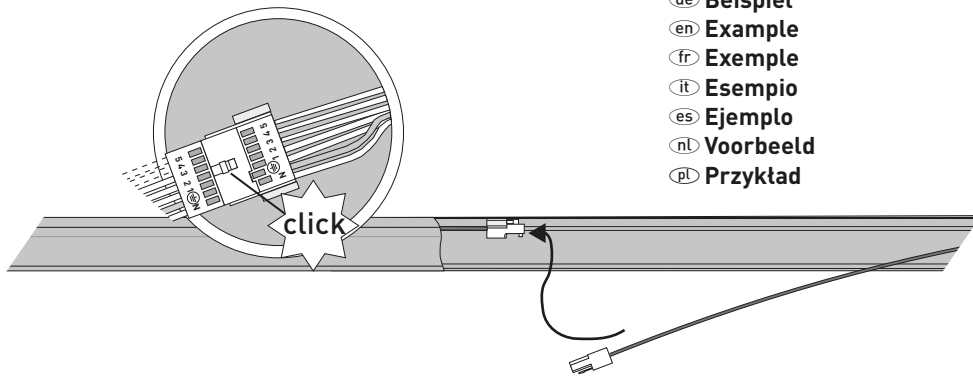


Typ
07690 VV



TOC
21 973 00

- de Beispiel
- en Example
- fr Exemple
- it Esempio
- es Ejemplo
- nl Voorbeeld
- pl Przykład



de **HINWEIS**

Darf nur in Bereichen eingesetzt werden, wo **keine** Bauteile der Geräte-träger positioniert sind.

en **NOTE**

Use only in areas in which **no** components of gear trays are positioned.

fr **REMARQUE**

Doit être monté exclusivement dans les zones où **n'est** positionné aucun élément des platines-réglettes.

it **AVVISO**

Usare soltanto in aree nei quali **non** sono posizionati componenti dei binari portanti.

es **AVISO**

Utilizar exclusivamente en zonas donde **no** se ubiquen otros componentes de portaequipos.

nl **OPMERKING**

Mag alleen op plaatsen worden ingevoegd, waar **geen** onderdelen van apparaat-houders gepositioneerd zijn.

pl **WSKAZÓWKA**

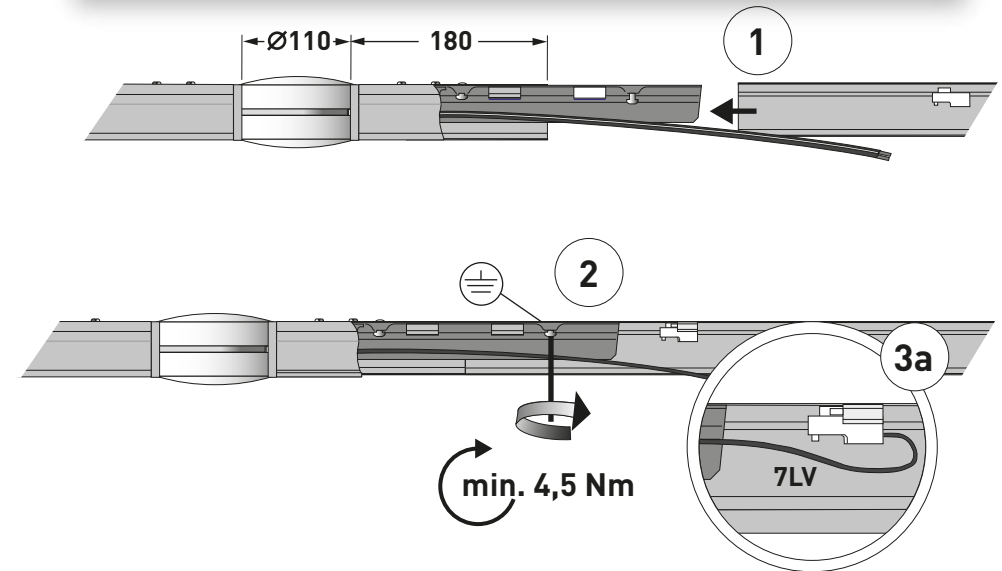
Wolno stosować tylko tam, gdzie nie ma umieszczonych elementów modułów podstawowych.



Typ
07690 KA/7LV
07690 KA/7LV 2,5
07690 M-KA/7LV
07690 M-KA/7LV 2,5



TOC
21 951 00
46 672 00
45 378 00
46 671 00



de **HINWEIS**

Beachten Sie die Hinweise der Montageanleitung A03... (00088462).

en **NOTE**

Pay attention to the information in the Mounting Instructions A03... (00088462).

fr **REMARQUE**

Veillez respecter les remarques des instructions de montage A03... (00088462).

it **AVVISO**

Osservare le indicazioni delle istruzioni di montaggio A03... (00088462).

es **AVISO**

Tenga en cuenta las indicaciones de las instrucciones de montaje A03... (00088462).

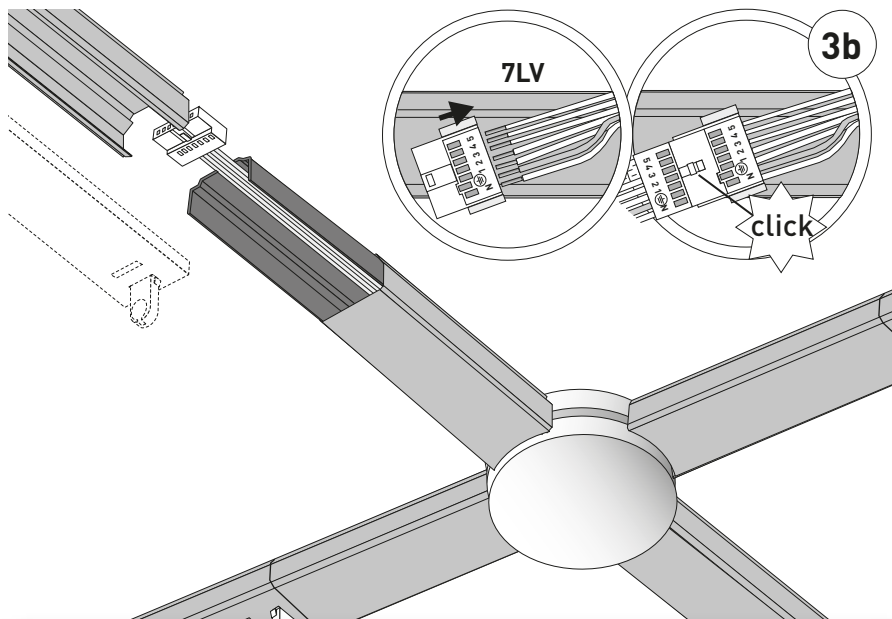
nl **OPMERKING**

Neem de aanwijzingen van de montagehandleiding A03... (00088462) in acht.

pl **WSKAZÓWKA**

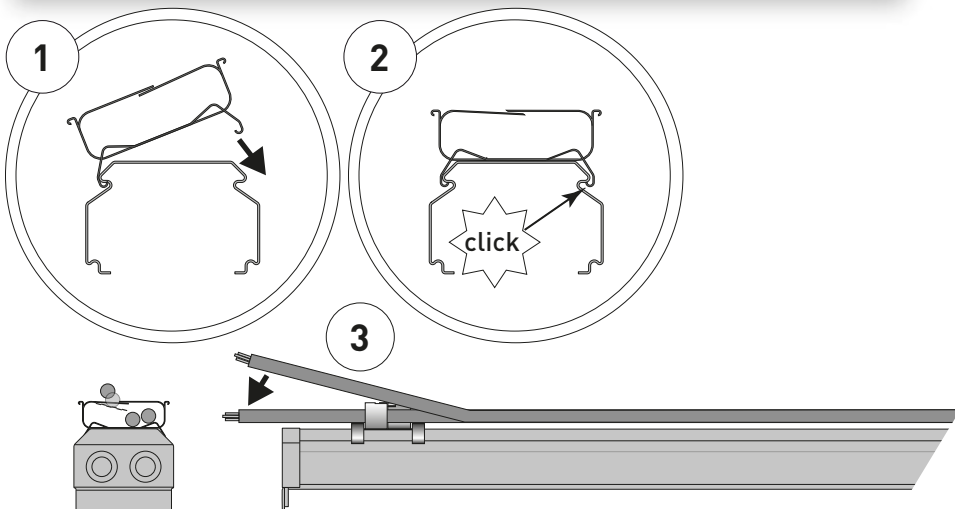
Przestrzegać wskazówek w instrukcji montażu A03... (00088462).





Typ
07690 LHA

TOC
21 952 00



Ⓣ Bewahren Sie diese Anleitung auf für zukünftige Wartungsarbeiten oder Demontage.
Wichtige Informationen zur Energieeffizienz von TRILUX-Leuchten sowie zur Leuchtenwartung und -entsorgung finden Sie im Internet:
www.trilux.com/eg245



Ⓝ Keep these instructions for future maintenance work or dismantling.
For important information on the energy efficiency of TRILUX luminaires and on maintaining and disposing of luminaires, please visit our webpage at:
www.trilux.com/ec245

Ⓛ Veuillez conserver ce manuel d'utilisation pour le démontage ou pour les travaux de maintenance ultérieurs.
Vous avez la possibilité de consulter des informations importantes concernant l'efficacité énergétique des luminaires TRILUX ainsi que l'entretien et l'élimination des luminaires sur le site Internet:
www.trilux.com/ec245

Ⓡ Conservare le presenti istruzioni per i futuri lavori di manutenzione o per lo smontaggio.
Per informazioni importanti sull'efficienza energetica degli apparecchi TRILUX e sulla manutenzione e smaltimento degli apparecchi consultate la pagina:
www.trilux.com/ec245

Ⓢ Conserve estas instrucciones por si tiene que llevar a cabo trabajos de mantenimiento o desmontaje más adelante.
En www.trilux.com/ec245 encontrará información sobre la eficiencia energética de las luminarias de TRILUX y sobre su mantenimiento y eliminación.

Ⓝ Bewaar deze gebruiksaanwijzing voor onderhoudswerkzaamheden of demontage in de toekomst.
Belangrijke informatie over de energie-efficiëntie van TRILUX-armaturen evenals informatie over onderhoud en afvoer van armaturen vindt u terug op het internet:
www.trilux.com/ec245

Ⓟ Instrukcję należy przechowywać na potrzeby przyszłych prac konserwacyjnych lub demontażu.
Ważne informacje dotyczące wydajności energetycznej opraw TRILUX oraz ich konserwacji i utylizacji znaleźć można w internecie pod adresem:
www.trilux.com/eg245