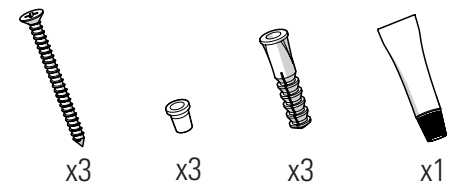
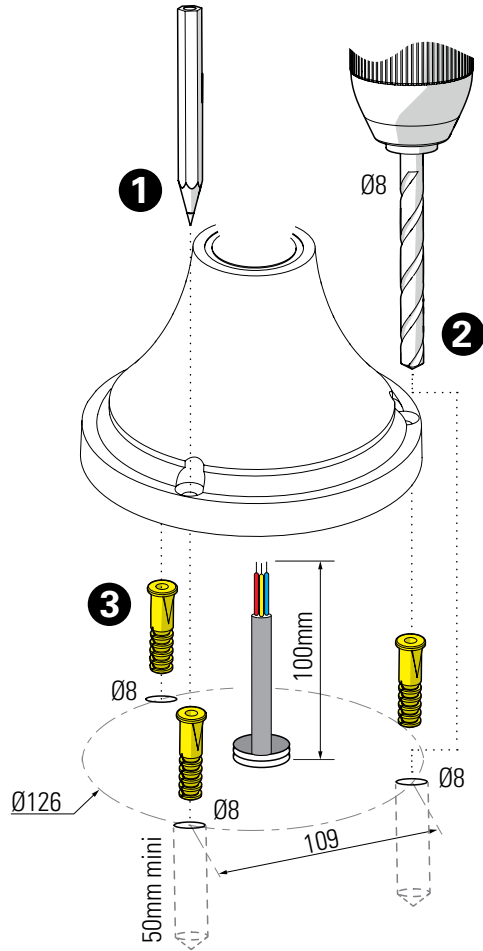




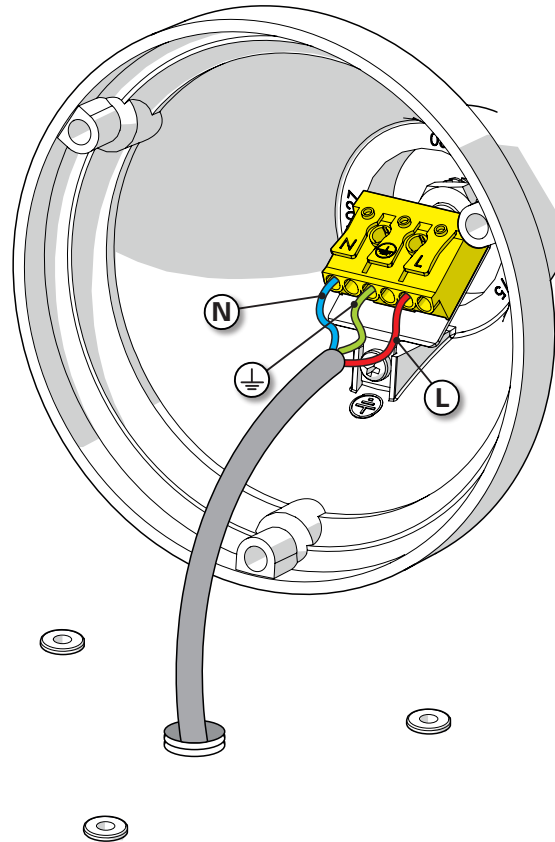
Class 1
 E27



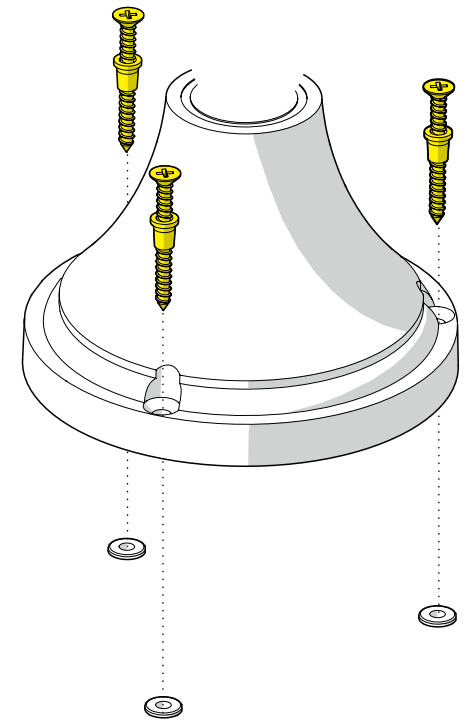
1 Traçage & perçage des trous de fixation
 Trace & drill the mounting holes



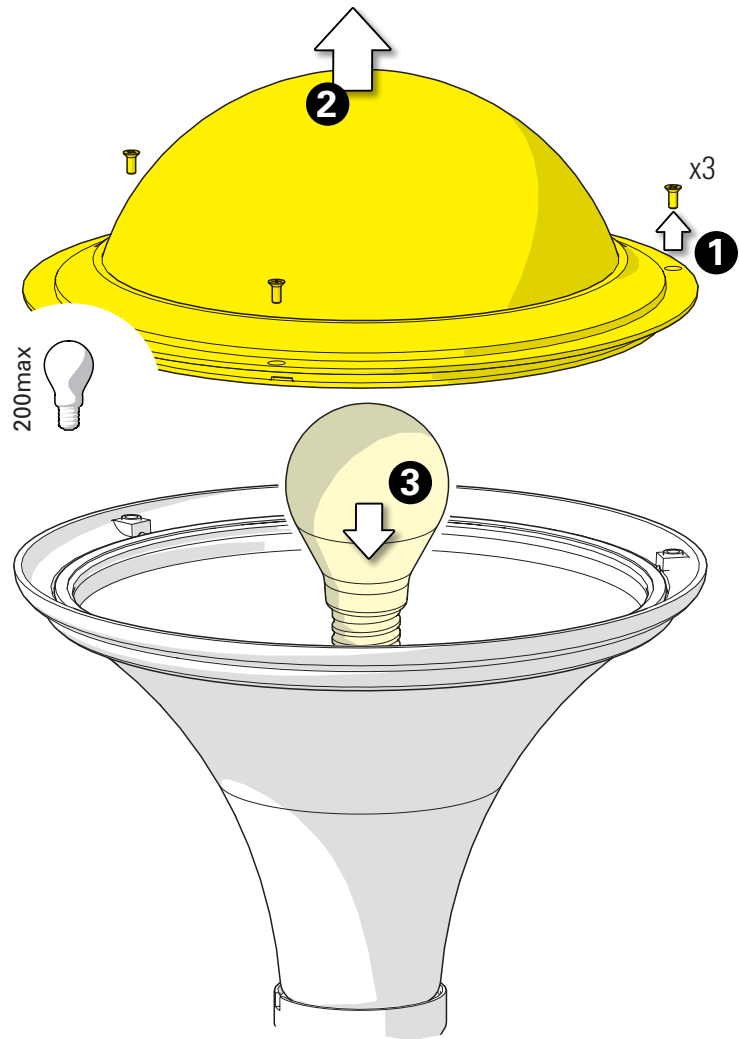
2 Raccordement électrique
 Connect electrical wires



3 Fixation du luminaire
 Fix the luminaire



4 Montage de la lampe
Install the light bulb



5 Fermeture de la lanterne
Close the luminaire

