

PLC-OSC- 24DC/230AC/2.4/ACT - Module à relais statique



2904631

<https://www.phoenixcontact.com/fr/produits/2904631>

Veillez tenir compte du fait que les données affichées dans ce document PDF proviennent de notre catalogue en ligne. Vous trouverez les données complètes dans la documentation utilisateur. Nos conditions générales d'utilisation des téléchargements sont applicables.



PLC-INTERFACE pour fonctions de sortie, comprenant le module de base PLC-BSC.../ACT avec raccordement vissé et relais à semi-conducteurs miniature intégré, pour montage sur profilé NS 35/7,5, 1 contact NO, entrée : 24 V DC, sortie : 24-253 V AC/2,4 A

Données commerciales

Référence	2904631
Conditionnement	10 Unité(s)
Commande minimum	10 Unité(s)
Clé de vente	CK6213
Product key	CK6213
Page catalogue	Page 410 (C-5-2019)
GTIN	4046356867771
Poids par pièce (emballage compris)	37,09 g
Poids par pièce (hors emballage)	31,06 g
Numéro du tarif douanier	85364190
Pays d'origine	DE

PLC-OSC- 24DC/230AC/2.4/ACT - Module à relais statique



2904631

<https://www.phoenixcontact.com/fr/produits/2904631>

Caractéristiques techniques

Propriétés du produit

Type de produit	Module relais à semi-conducteurs
Gamme de produits	PLC-INTERFACE
Application	Fonction de sortie
Mode de fonctionnement	100 % ED

Propriétés d'isolation

Isolant	Isolation de base
---------	-------------------

Propriétés d'isolation: Distances dans l'air et lignes de fuite entre les circuits

Isolant	Isolation de base
Catégorie de surtension	III
Degré de pollution	2

Propriétés électriques

Puissance dissipée maximale en condition nominale	0,19 W
Tension d'essai (Entrée/sortie)	2,5 kV (50 Hz, 1 min., entrée/sortie)

Distances dans l'air et lignes de fuite entre les circuits

Tension d'isolement assignée	260 V AC
Tension de choc assignée	4 kV

Données d'entrée

Tension de commande assignée U_C	24 V DC
Plage de tension par rapport à U_C	0,8 ... 1,2
Courant de commande assigné I_C	8 mA
Plage de tension d'entrée	19,2 V DC ... 28,8 V DC
Seuil de commutation signal « 0 » rapporté à U_C	< 0,4
Seuil de commutation signal « 1 » rapporté à U_C	> 0,8
Temps d'enclenchement typique	10 ms (pour U_C)
Temps de coupure typique	10 ms (pour U_C)
Affichage d'état	LED jaune
Circuit de protection	Protection contre inversions de polarité Protection antisurtension
Limitation de la surtension	> 33 V
Fréquence de transmission	10 Hz

Données de sortie

Dénomination	Données de sortie
Type de contact	1 contact NO
Type de sortie numérique	électronique
Type de contact	Contact de puissance
Plage de tension de sortie	24 V AC ... 253 V AC

PLC-OSC- 24DC/230AC/2.4/ACT - Module à relais statique



2904631

<https://www.phoenixcontact.com/fr/produits/2904631>

Intensité permanente limite	2,4 A (voir derating)
Courant d'enclenchement maximal	250 A (20 ms)
Courant de charge minimal	10 mA
Courant de fuite	< 3 mA
Intégrale de charge limite	340 A ² s (tp = 10 ms, à 25 °C)
Limitation de la surtension	> 275 V
Chute de tension pour l'intensité permanente limite maximale	< 1 V
Circuit de sortie	2 fils, électro-aimant à minimum de tension
Circuit de protection	élément RCV

Caractéristiques de raccordement

Type de raccordement	Raccordement vissé
Longueur à dénuder	8 mm
Filetage vis	M3
Section de conducteur rigide	0,14 mm ² ... 2,5 mm ²
Section de conducteur souple	0,14 mm ² ... 2,5 mm ² 0,2 mm ² ... 2,5 mm ² (Embout simple) 2x 0,5 mm ² ... 1,5 mm ² (Embout TWIN)
Section conduct. AWG	26 ... 14
Couple de serrage	0,45 Nm ... 0,55 Nm (En règle générale, il convient de maintenir ces blocs de jonction lors du raccordement des conducteurs (tenir fermement d'une main, boîtier maintenu))

Dimensions

Largeur	6,2 mm
Hauteur	80 mm
Profondeur	86 mm

Indications sur les matériaux

Classe d'inflammabilité selon UL 94	V0 (Boîtiers)
-------------------------------------	---------------

Conditions environnementales et de durée de vie

Conditions ambiantes

Indice de protection	IP20
Température ambiante (fonctionnement)	-25 °C ... 60 °C
Température ambiante (stockage/transport)	-40 °C ... 85 °C

Homologations

Test aux gaz nocifs

Repérage	ISA-S71.04. G3 Harsh Group EN 60068-2-60
----------	---

Normes et spécifications

Distances dans l'air et lignes de fuite entre les circuits

PLC-OSC- 24DC/230AC/2.4/ACT - Module à relais statique



2904631

<https://www.phoenixcontact.com/fr/produits/2904631>

Normes/Prescriptions	CEI 60947-5-1
----------------------	---------------

Montage

Type de montage	Montage sur profilé
Instructions de montage	Juxtaposables
Emplacement pour le montage	indifférent

PLC-OSC- 24DC/230AC/2.4/ACT - Module à relais statique

2904631

<https://www.phoenixcontact.com/fr/produits/2904631>

Dessins

Diagramme

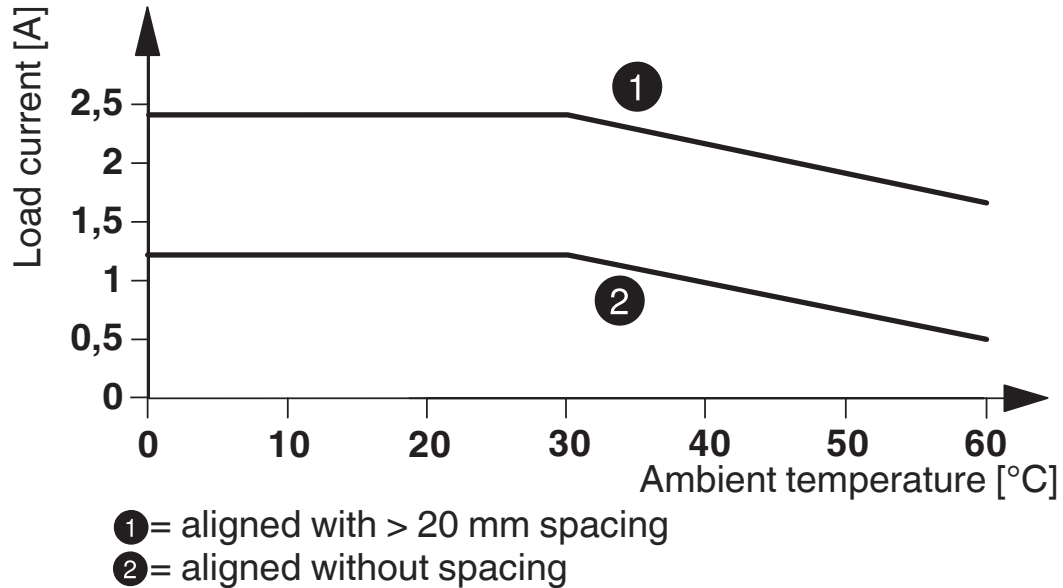
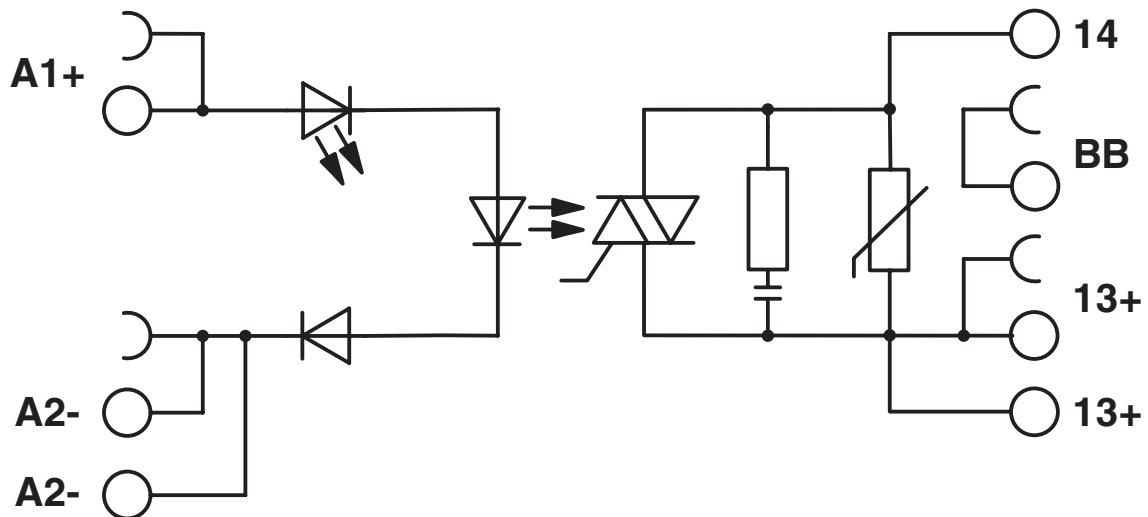


Schéma de connexion



PLC-OSC- 24DC/230AC/2.4/ACT - Module à relais statique



2904631

<https://www.phoenixcontact.com/fr/produits/2904631>

Homologations

🔗 To download certificates, visit the product detail page: <https://www.phoenixcontact.com/fr/produits/2904631>



EAC

Identifiant de l'homologation: TR_TS_D_00573_c



EAC

Identifiant de l'homologation: RU*C-DE.*08.B.00010

PLC-OSC- 24DC/230AC/2.4/ACT - Module à relais statique



2904631

<https://www.phoenixcontact.com/fr/produits/2904631>

Classifications

ECLASS

ECLASS-11.0	27371604
ECLASS-12.0	27371604
ECLASS-13.0	27371604

ETIM

ETIM 9.0	EC001504
----------	----------

UNSPSC

UNSPSC 21.0	39122300
-------------	----------

PLC-OSC- 24DC/230AC/2.4/ACT - Module à relais statique



2904631

<https://www.phoenixcontact.com/fr/produits/2904631>

Conformité environnementale

REACH SVHC	Lead 7439-92-1
China RoHS	Période d'utilisation conforme (EFUP) : 50 ans
	Vous trouverez des informations sur les substances dangereuses dans la déclaration du fabricant dans l'onglet « Téléchargements »

PLC-OSC- 24DC/230AC/2.4/ACT - Module à relais statique

2904631

<https://www.phoenixcontact.com/fr/produits/2904631>

Accessoires

 Remarque : l'utilisation des accessoires mentionnés ci-après peut limiter ce produit.

FBST 500-PLC RD - Pont sans fin

2966786

<https://www.phoenixcontact.com/fr/produits/2966786>



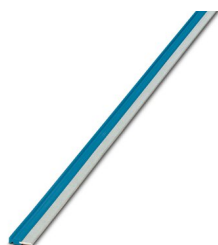
Pont sans fin, longueur: 500 mm, coloris: rouge

 Intensité admissible maximale: 32 A

FBST 500-PLC BU - Pont sans fin

2966692

<https://www.phoenixcontact.com/fr/produits/2966692>



Pont sans fin, longueur: 500 mm, coloris: bleu

 Intensité admissible maximale: 32 A

PLC-OSC- 24DC/230AC/2.4/ACT - Module à relais statique

2904631

<https://www.phoenixcontact.com/fr/produits/2904631>


FBST 500-PLC GY - Pont sans fin

2966838

<https://www.phoenixcontact.com/fr/produits/2966838>



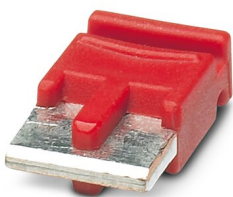
Pont sans fin, longueur: 500 mm, coloris: gris

 Intensité admissible maximale: 32 A

FBST 6-PLC RD - Pont enfichable unique

2966236

<https://www.phoenixcontact.com/fr/produits/2966236>



Pont enfichable unique, nombre de pôles: 2, longueur: 6 mm, coloris: rouge

 Intensité admissible maximale: 6 A

PLC-OSC- 24DC/230AC/2.4/ACT - Module à relais statique

2904631

<https://www.phoenixcontact.com/fr/produits/2904631>

FBST 6-PLC BU - Pont enfichable unique

2966812

<https://www.phoenixcontact.com/fr/produits/2966812>

Pont enfichable unique, nombre de pôles: 2, longueur: 6 mm, coloris: bleu



 Intensité admissible maximale: 6 A

FBST 6-PLC GY - Pont enfichable unique

2966825

<https://www.phoenixcontact.com/fr/produits/2966825>

Pont enfichable unique, nombre de pôles: 2, longueur: 6 mm, coloris: gris



 Intensité admissible maximale: 6 A

PLC-OSC- 24DC/230AC/2.4/ACT - Module à relais statique

2904631

<https://www.phoenixcontact.com/fr/produits/2904631>

FBST 8-PLC GY - Pont enfichable unique

2967688

<https://www.phoenixcontact.com/fr/produits/2967688>

Pont enfichable unique, nombre de pôles: 2, longueur: 8 mm, coloris: gris



 Intensité admissible maximale: 6 A

NS 35/ 7,5 PERF 2000MM - Profilé percé

0801733

<https://www.phoenixcontact.com/fr/produits/0801733>



Profilé percé, selon EN 60715, matériau: Acier, galvanisé, traité par passivation couche épaisse, Profil standard, coloris: argent, Conditionnement par 25 unités (50 m)

PLC-OSC- 24DC/230AC/2.4/ACT - Module à relais statique

2904631

<https://www.phoenixcontact.com/fr/produits/2904631>

NS 35/ 7,5 UNPERF 2000MM - Profilé plein

0801681

<https://www.phoenixcontact.com/fr/produits/0801681>



Profilé plein, selon EN 60715, matériau: Acier, galvanisé, traité par passivation couche épaisse, Profil standard, coloris: argenté, Conditionnement par 25 unités (50 m)

NS 35/ 7,5 WH PERF 2000MM - Profilé percé

1204119

<https://www.phoenixcontact.com/fr/produits/1204119>



Profilé percé, selon EN 60715, matériau: Acier, galvanisé, passivation blanche, Profil standard, coloris: argenté, Conditionnement par 25 unités (50 m)

PLC-OSC- 24DC/230AC/2.4/ACT - Module à relais statique



2904631

<https://www.phoenixcontact.com/fr/produits/2904631>

NS 35/ 7,5 WH UNPERF 2000MM-VPE 10 - Profilé plein

1204122

<https://www.phoenixcontact.com/fr/produits/1204122>



Profilé plein, selon EN 60715, matériau: Acier, galvanisé, passivation blanche, Profil standard, coloris: argenté, Conditionnement par 10 unités (20 m)

NS 35/ 7,5 AL UNPERF 2000MM - Profilé plein

0801704

<https://www.phoenixcontact.com/fr/produits/0801704>



Profilé plein, selon EN 60715, matériau: Aluminium, aucun revêtement, Profil standard, coloris: argenté, Conditionnement par 25 unités (50 m)

PLC-OSC- 24DC/230AC/2.4/ACT - Module à relais statique

2904631

<https://www.phoenixcontact.com/fr/produits/2904631>

NS 35/ 7,5 ZN PERF 2000MM - Profilé percé

1206421

<https://www.phoenixcontact.com/fr/produits/1206421>



Profilé percé, selon EN 60715, matériau: Acier, galvanisé, Profil standard, coloris: argenté, Conditionnement par 25 unités (50 m)

NS 35/ 7,5 ZN UNPERF 2000MM - Profilé plein

1206434

<https://www.phoenixcontact.com/fr/produits/1206434>



Profilé plein, selon EN 60715, matériau: Acier, galvanisé, Profil standard, coloris: argenté, Conditionnement par 25 unités (50 m)

PLC-OSC- 24DC/230AC/2.4/ACT - Module à relais statique



2904631

<https://www.phoenixcontact.com/fr/produits/2904631>

NS 35/ 7,5 CU UNPERF 2000MM-VPE 10 - Profilé plein

0801762

<https://www.phoenixcontact.com/fr/produits/0801762>



Profilé plein, selon EN 60715, matériau: Cuivre, aucun revêtement, Profil standard, coloris: cuivre, Conditionnement par 10 unités (20 m)

NS 35/ 7,5 CAP - Bouchon d'extrémité

1206560

<https://www.phoenixcontact.com/fr/produits/1206560>

Pièce de fermeture pour profilés NS 35/7,5



PLC-OSC- 24DC/230AC/2.4/ACT - Module à relais statique

2904631

<https://www.phoenixcontact.com/fr/produits/2904631>

NS 35/15 PERF 2000MM - Profilé percé

1201730

<https://www.phoenixcontact.com/fr/produits/1201730>



Profilé percé, similaire à EN 60715, matériau: Acier, galvanisé, traité par passivation couche épaisse, Profil standard, coloris: argenté, Conditionnement par 25 unités (50 m)

NS 35/15 UNPERF 2000MM - Profilé plein

1201714

<https://www.phoenixcontact.com/fr/produits/1201714>



Profilé plein, similaire à EN 60715, matériau: Acier, galvanisé, traité par passivation couche épaisse, Profil standard, coloris: argenté, Conditionnement par 25 unités (50 m)

PLC-OSC- 24DC/230AC/2.4/ACT - Module à relais statique



2904631

<https://www.phoenixcontact.com/fr/produits/2904631>

NS 35/15 WH PERF 2000MM - Profilé percé

0806602

<https://www.phoenixcontact.com/fr/produits/0806602>



Profilé percé, similaire à EN 60715, matériau: Acier, galvanisé, passivation blanche, Profil standard, coloris: blanc, Conditionnement par 25 unités (50 m)

NS 35/15 WH UNPERF 2000MM-VPE 10 - Profilé plein

1204135

<https://www.phoenixcontact.com/fr/produits/1204135>



Profilé plein, similaire à EN 60715, matériau: Acier, galvanisé, passivation blanche, Profil standard, coloris: argenté, Conditionnement par 10 unités (20 m)

PLC-OSC- 24DC/230AC/2.4/ACT - Module à relais statique

2904631

<https://www.phoenixcontact.com/fr/produits/2904631>

NS 35/15 AL UNPERF 2000MM - Profilé plein

1201756

<https://www.phoenixcontact.com/fr/produits/1201756>



Profilé plein, similaire à EN 60715, matériau: Aluminium, aucun revêtement, Profil standard, coloris: argenté

NS 35/15 ZN PERF 2000MM - Profilé percé

1206599

<https://www.phoenixcontact.com/fr/produits/1206599>



Profilé percé, similaire à EN 60715, matériau: Acier, galvanisé, Profil standard, coloris: argenté, Conditionnement par 25 unités (50 m)

PLC-OSC- 24DC/230AC/2.4/ACT - Module à relais statique

2904631

<https://www.phoenixcontact.com/fr/produits/2904631>

NS 35/15 ZN UNPERF 2000MM - Profilé plein

1206586

<https://www.phoenixcontact.com/fr/produits/1206586>



Profilé plein, similaire à EN 60715, matériau: Acier, galvanisé, Profil standard, coloris: argenté, Conditionnement par 25 unités (50 m)

NS 35/15 CU UNPERF 2000MM-VPE 10 - Profilé plein

1201895

<https://www.phoenixcontact.com/fr/produits/1201895>



Profilé plein, similaire à EN 60715, matériau: Cuivre, aucun revêtement, Profil standard, coloris: cuivre, Conditionnement par 10 unités (20 m)

PLC-OSC- 24DC/230AC/2.4/ACT - Module à relais statique

2904631

<https://www.phoenixcontact.com/fr/produits/2904631>

NS 35/15 CAP - Bouchon d'extrémité

1206573

<https://www.phoenixcontact.com/fr/produits/1206573>

Pièce de fermeture pour profilés NS 35/15



NS 35/15-2,3 UNPERF 2000MM-VPE 10 - Profilé plein

1201798

<https://www.phoenixcontact.com/fr/produits/1201798>



Profilé plein, selon EN 60715, matériau: Acier, galvanisé, traité par passivation couche épaisse, Profil standard 2,3 mm, coloris: argenté, Conditionnement par 10 unités (20 m)

PLC-OSC- 24DC/230AC/2.4/ACT - Module à relais statique

2904631

<https://www.phoenixcontact.com/fr/produits/2904631>

PLC-ATP BK - Séparateur

2966841

<https://www.phoenixcontact.com/fr/produits/2966841>



Séparateur, épaisseur 2 mm, se monte aux deux extrémités des barrettes de PLC. Assure en outre : la séparation visuelle des groupes, l'isolement sécurisé entre interfaces PLC voisines avec des tensions différentes selon DIN VDE 0106-101, le sectionnement

PLC-ESK GY - Bloc de jonction d'alimentation

2966508

<https://www.phoenixcontact.com/fr/produits/2966508>



Bloc de jonction pour l'alimentation de quatre potentiels max., se monte sur NS 35/7,5

PLC-OSC- 24DC/230AC/2.4/ACT - Module à relais statique



2904631

<https://www.phoenixcontact.com/fr/produits/2904631>

SZF 1-0,6X3,5 - Tournevis

1204517

<https://www.phoenixcontact.com/fr/produits/1204517>



Outil de déverrouillage, pour blocs de jonction ST, s'utilise aussi comme tournevis pour tête fendue, dimensions : 0,6 x 3,5 x 100 mm, manche à deux composants, antidérapant

Phoenix Contact 2023 © - Tous droits réservés

<https://www.phoenixcontact.com>

PHOENIX CONTACT SAS

52 Boulevard de Beaubourg Emerainville

77436 Marne La Vallée Cedex 2 France

+33 (0) 1 60 17 98 98

documentation@phoenixcontact.fr