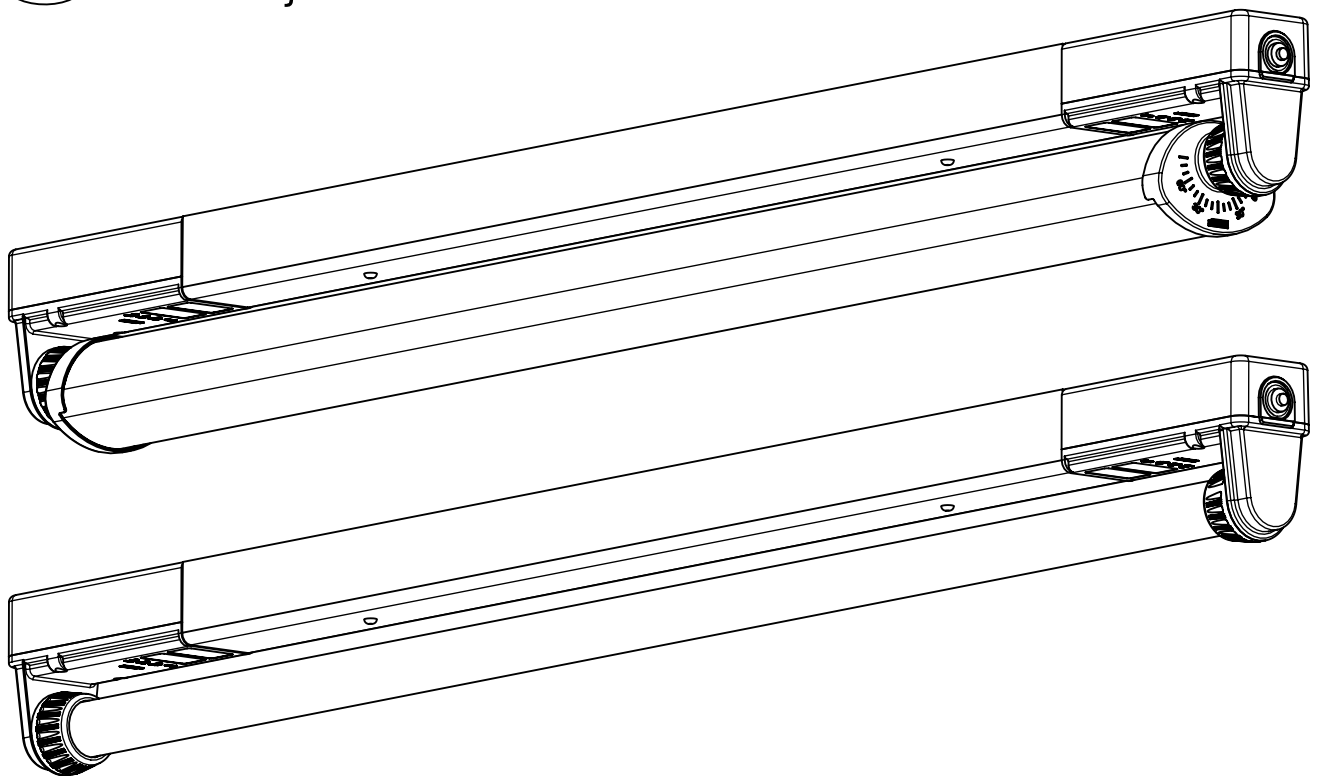
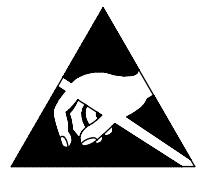







Montageanleitung 90135

- (GB) Mounting Instructions
- (F) Notice de Montage
- (E) Instrucciones de Montaje
- (I) Istruzione per l'Installazione
- (P) Instrucoes de montagem
- (NL) Montage Voorschrift
- (DK) Monteringsvejledning
- (S) Montageanvisning
- (FIN) Asennusohje
- (N) Montasjeveiledning
- (PL) Instrukcja montażu

305...



IP 65     

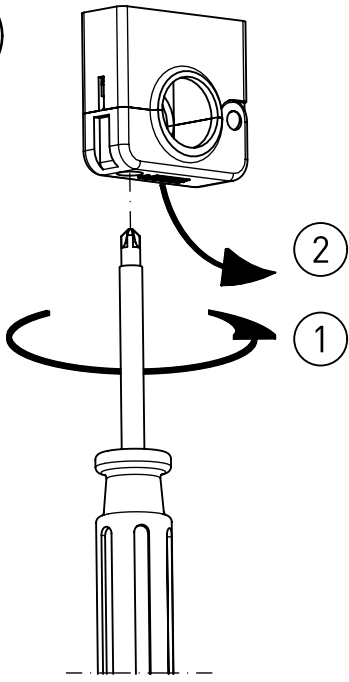
LED

230-240V 0/50-60Hz

max. 4,7

NORKA

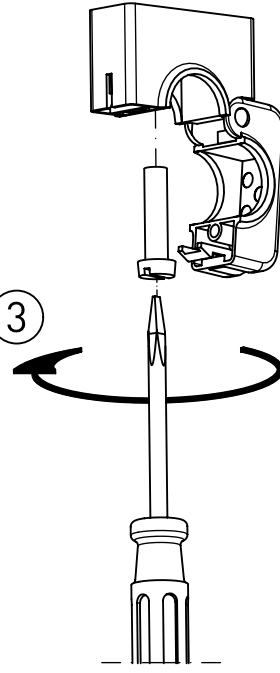
A



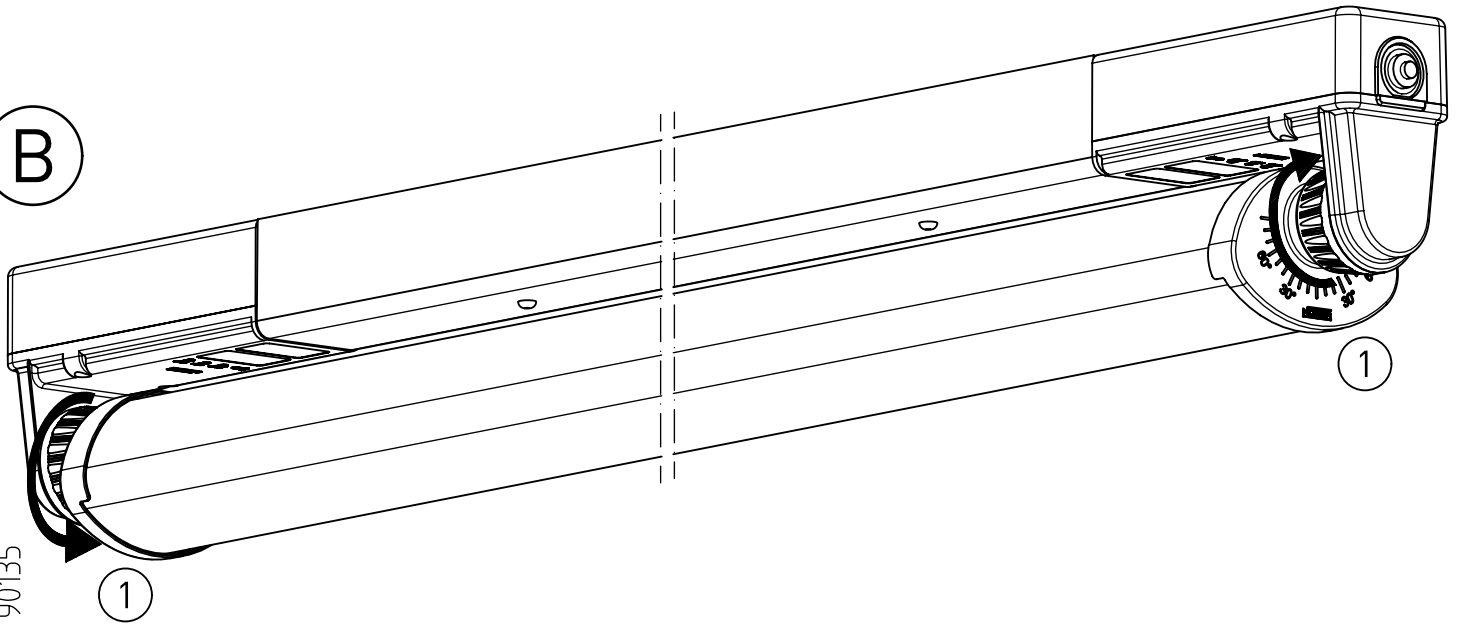
2

1

3



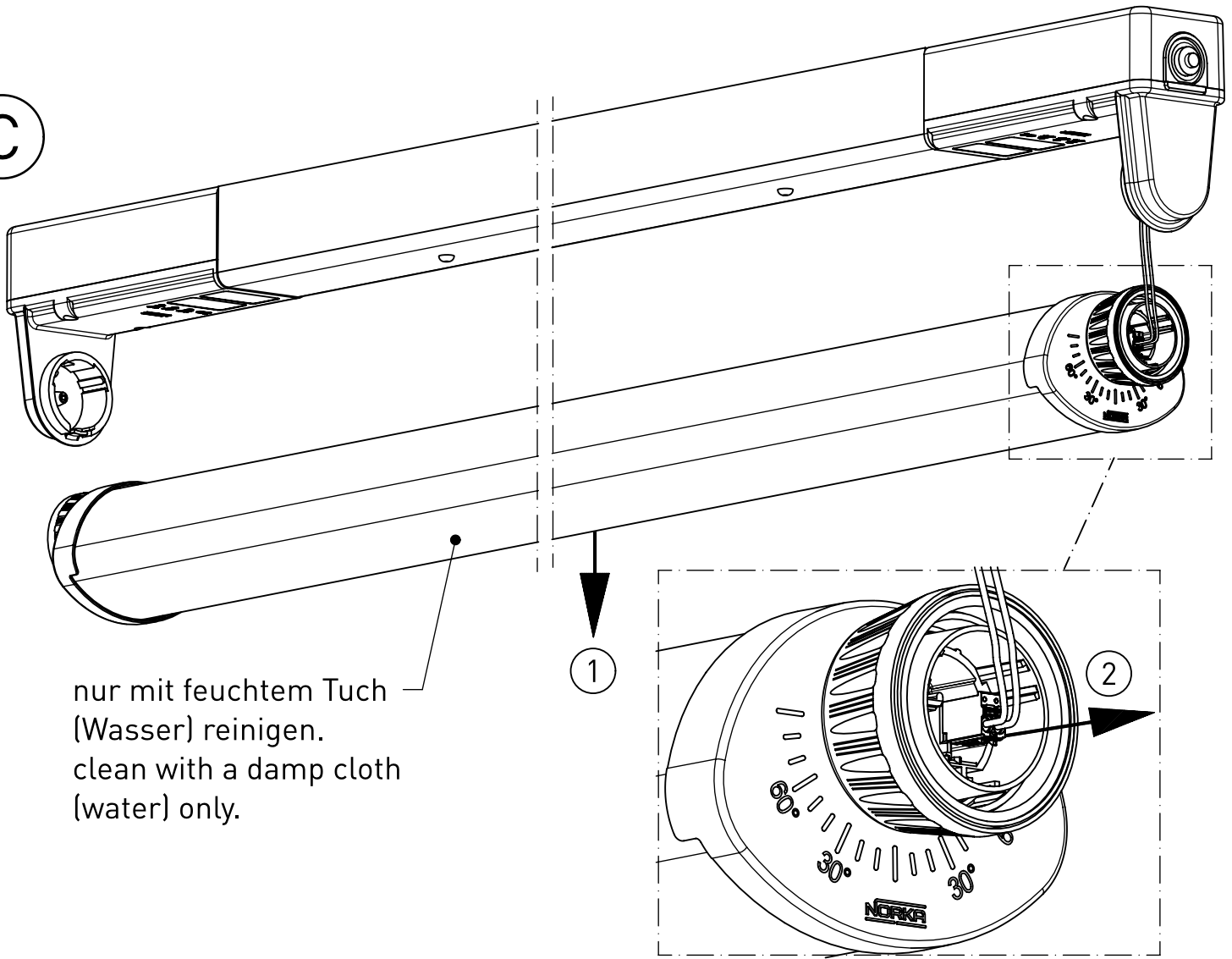
B



91-12-000320-01-d 003 / 90135

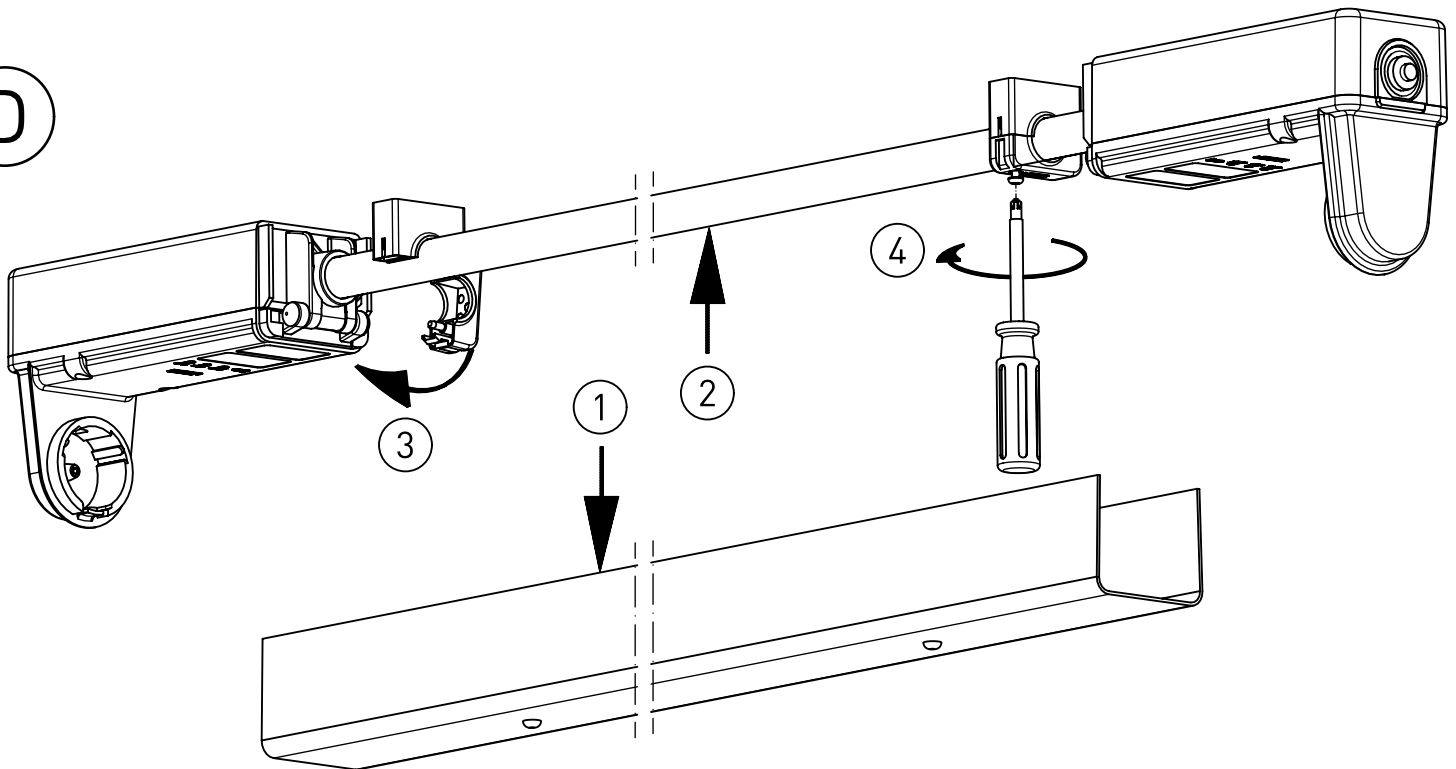
NORKA

C

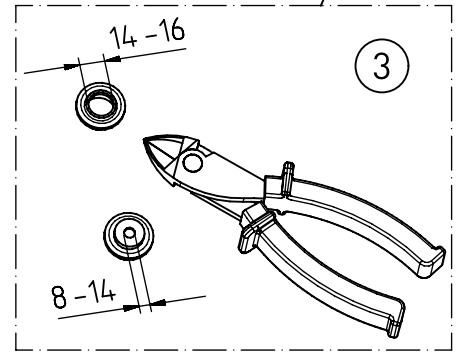
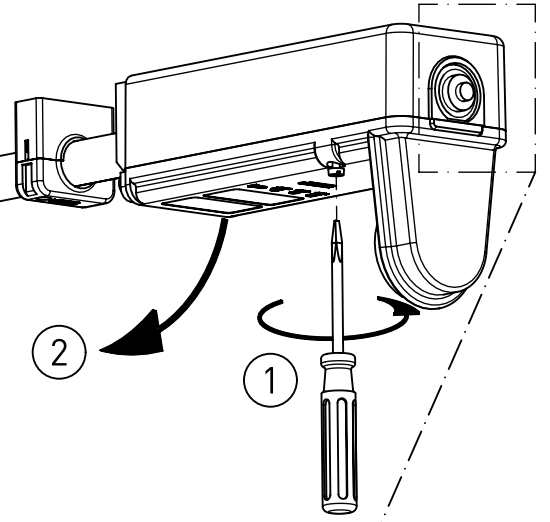


nur mit feuchtem Tuch
(Wasser) reinigen.
clean with a damp cloth
(water) only.

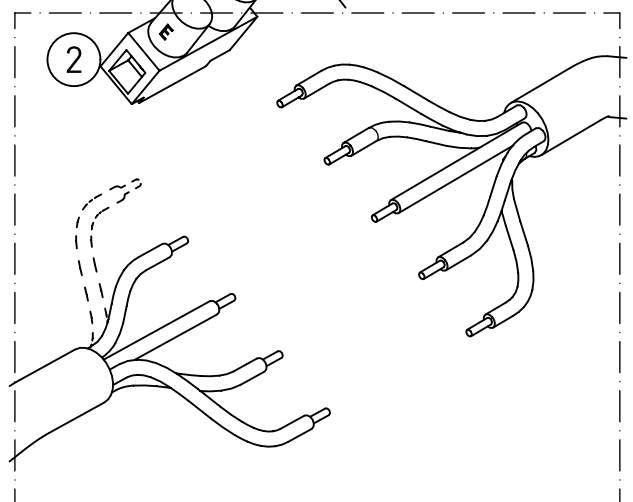
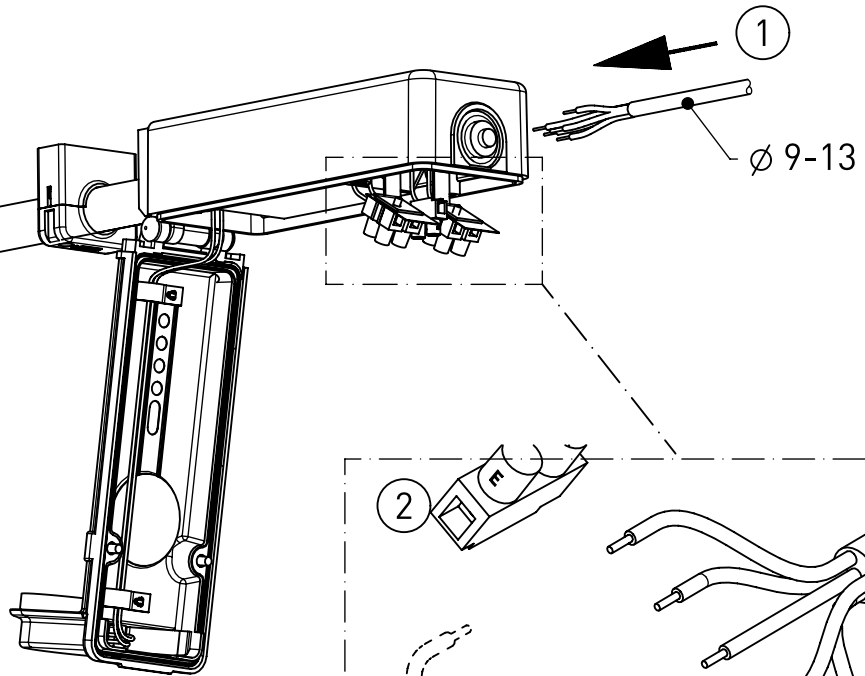
D



E



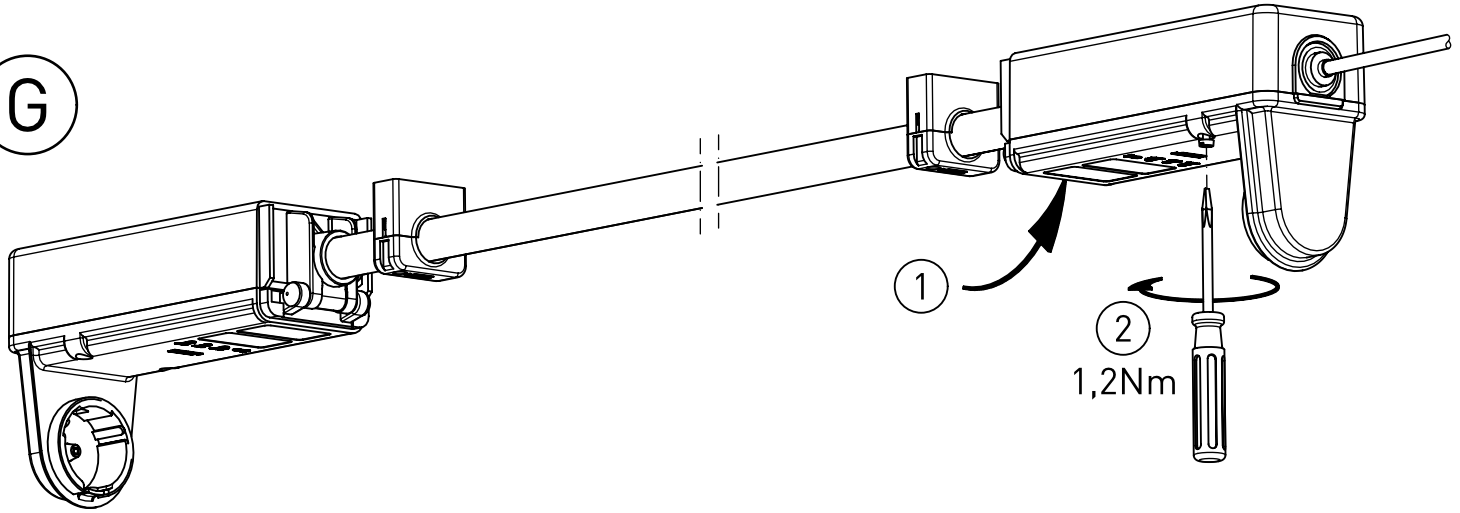
F



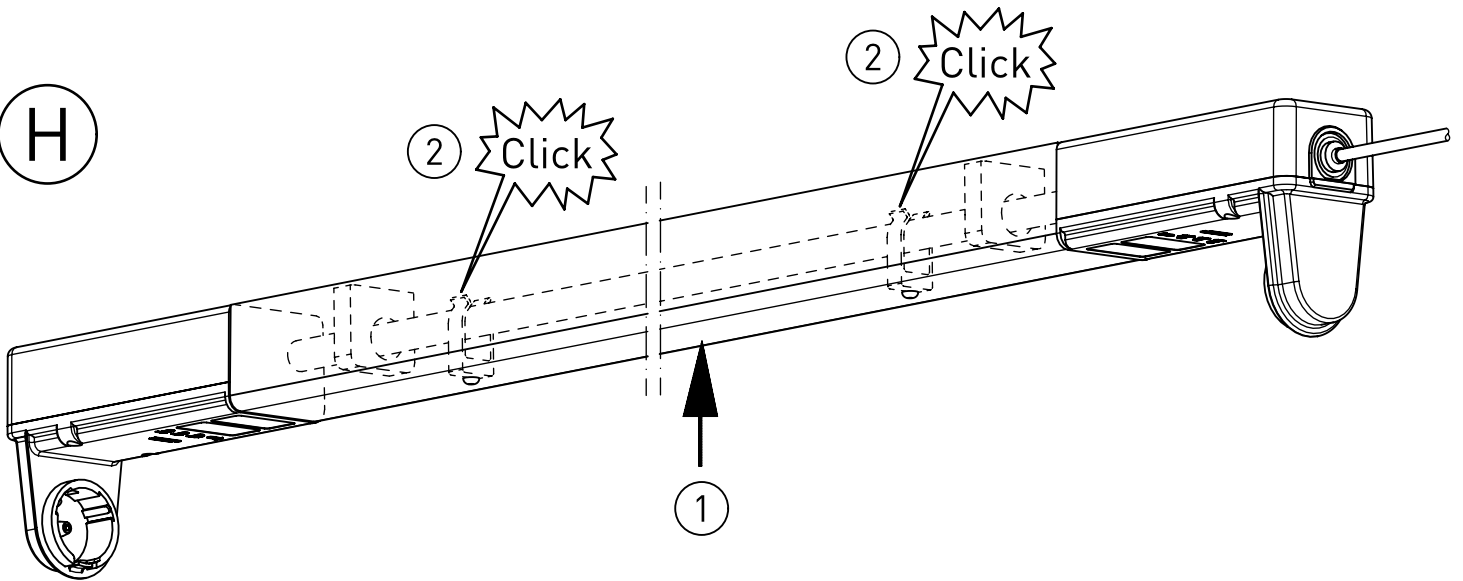
91-12-000320-01-d 003 / 90135

NORKA

G

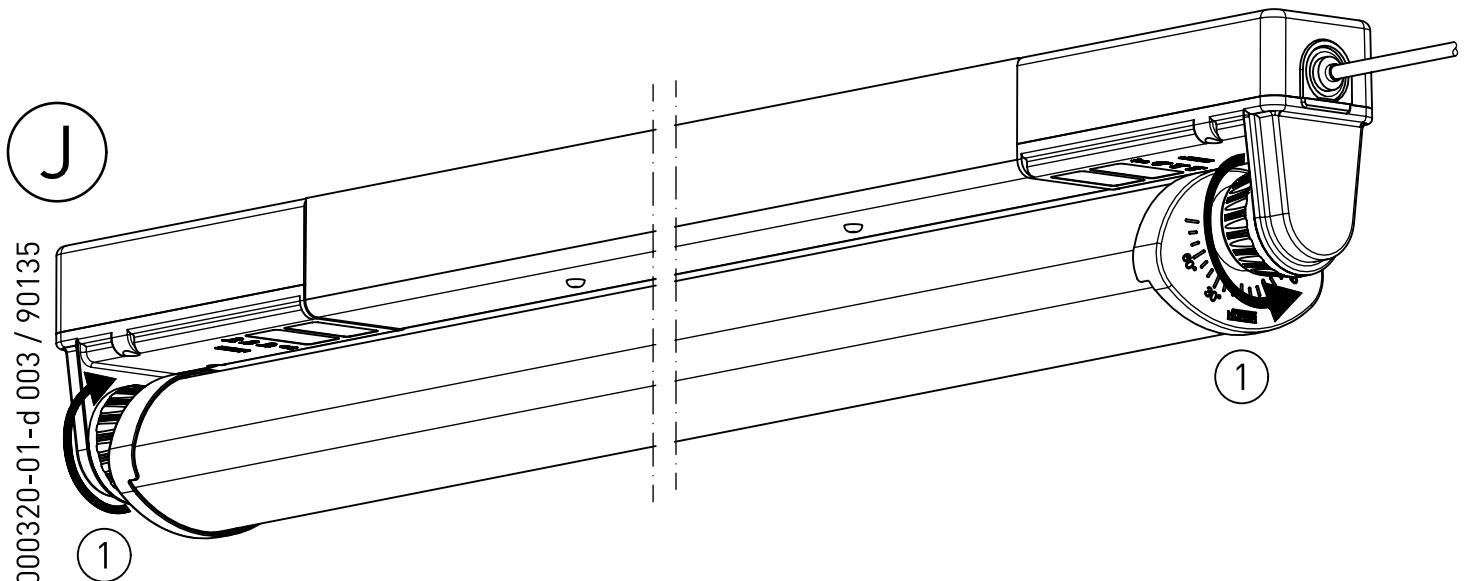
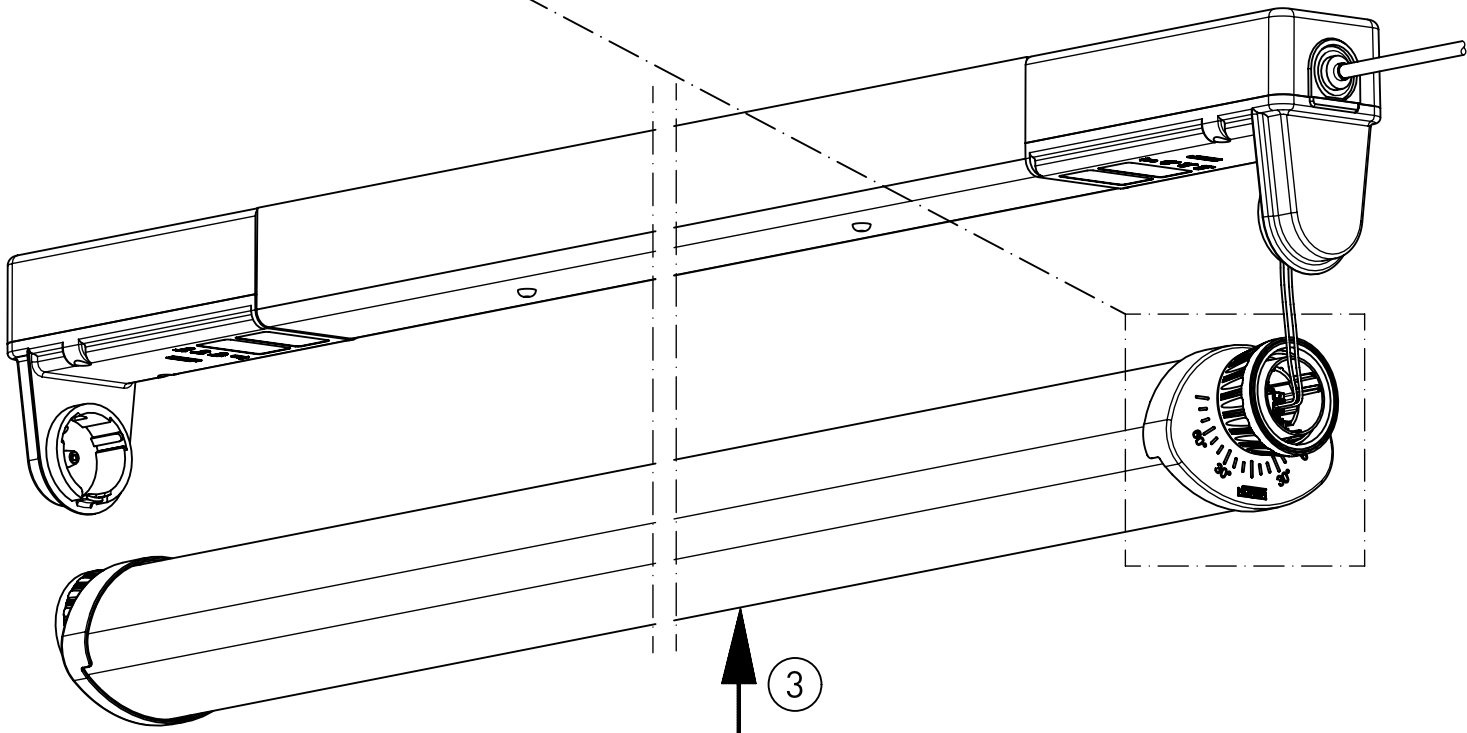
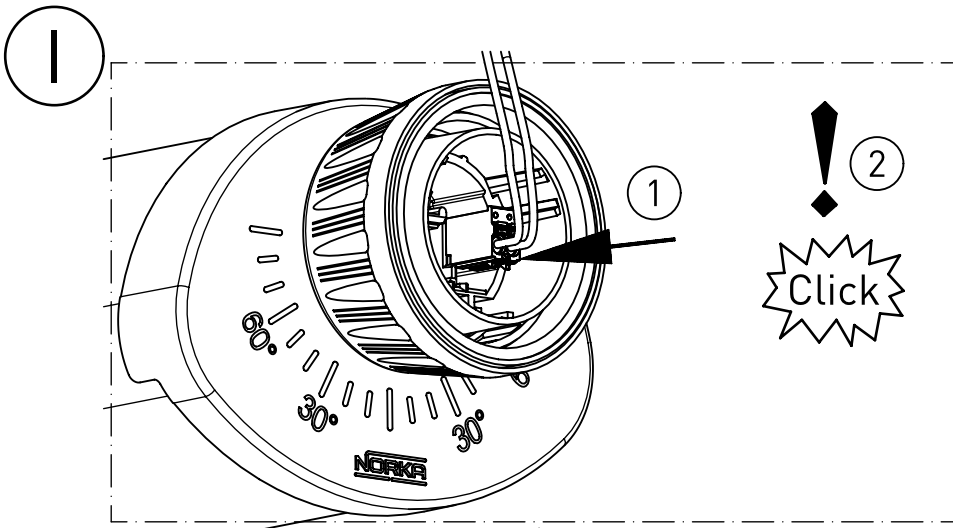


H



91-12-000320-01-d 003 / 90135

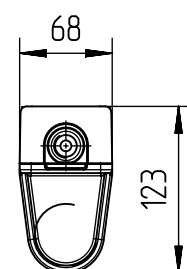
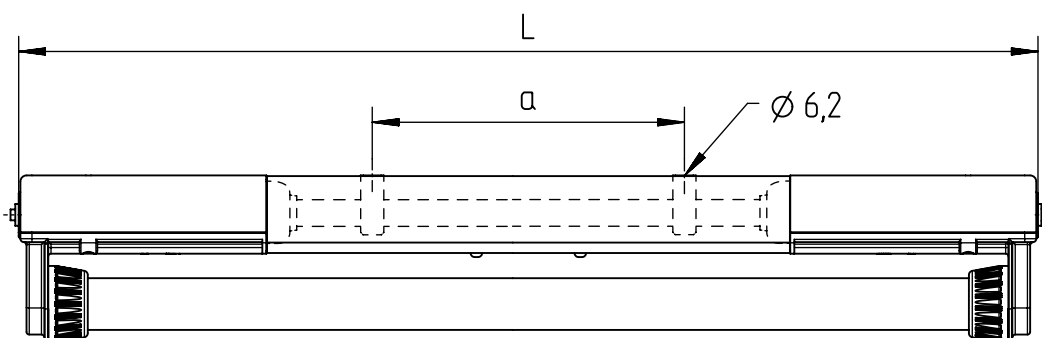
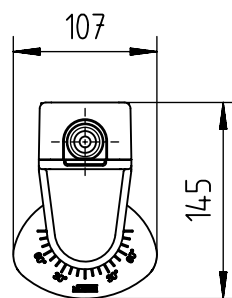
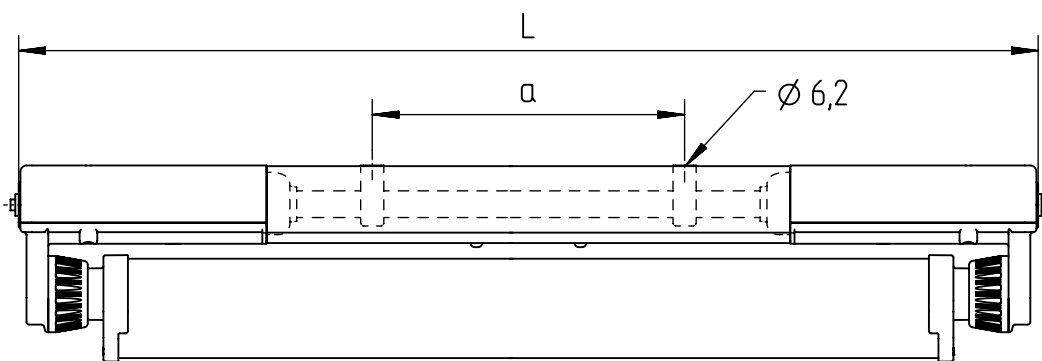
NORKA




91-12-000320-01-d 003 / 90135

91-12-000320-01-d 003 / 90135

NORKA



m 1500	1559	1040
m 1200	1259	740
Ausführung	$L \pm 2$	$a \pm 80$

* = „Auch zur Verwendung in einer Umgebung, in der eine Ablagerung von leitfähigem Staub auf der Leuchte zu erwarten ist.“
 „Also for use in environments where an accumulation of conductive dust on the luminaire may be expected.“

NORKA

Norddeutsche Kunststoff-
 und Elektrogesellschaft
 Stäcker mbH & Co. KG

Lichttechnische Spezialfabrik

Kontakt
 Weidestraße 122a
 D-22083 Hamburg
 Germany

Tel.: +49 40 513009-0
 Fax: +49 40 513009-28
 info@norka.de
 www.norka.de