

VAL-SEC-T2-GDT-400DC-P - Fiche parafoudre type 2



1052632

<https://www.phoenixcontact.com/fr/produits/1052632>

Veillez tenir compte du fait que les données affichées dans ce document PDF proviennent de notre catalogue en ligne. Vous trouverez les données complètes dans la documentation utilisateur. Nos conditions générales d'utilisation des téléchargements sont applicables.



Connecteur de rechange pour parafoudre de la gamme de produit VALVETRAB SEC pour sources de courant électrique DC. Protection de la ligne de terre pour 48 et 120 V DC.

Données commerciales

Référence	1052632
Conditionnement	1 Unité(s)
Commande minimum	1 Unité(s)
Remarque	Fabrication à la commande (pas de reprise)
Clé de vente	CL1353
Product key	CL1353
Page catalogue	Page 58 (C-4-2019)
GTIN	4055626676548
Poids par pièce (emballage compris)	50,4 g
Poids par pièce (hors emballage)	50,4 g
Numéro du tarif douanier	85363090
Pays d'origine	DE

Caractéristiques techniques

Remarques

Généralités

Remarque	La fiche de protection VAL-SEC-T2-GDT-400 DC-P (référence : 1052632) ne peut être utilisée qu'en branchement en série avec un VAL-SEC-T2-48 DC-P (référence : 2907877) ou VAL-SEC-T2- 120 DC-P (référence : 2907878). Elle n'est pas conçue pour une utilisation directe sur la tension secteur.
	Uagn \geq 300 V

Propriétés du produit

Classe d'essai CEI	II
	T2
Types EN	T2
Système d'alimentation CEI	DC
Type	Connecteur mâle
Type de produit	Connecteur de rechange
Gamme de produits	SEC Family
Nombre de pôles	1
Message protection antisurtension défectueuse	optique

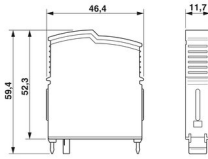
Propriétés d'isolation

Catégorie de surtension	III
Degré de pollution	2

Caractéristiques de raccordement

Type de raccordement	enfichable
----------------------	------------

Dimensions

Dessin coté	
Largeur	11,7 mm
Hauteur	46,4 mm
Profondeur	59,4 mm
Graduation	0,6 UL

Indications sur les matériaux

Classe d'inflammabilité selon UL 94	V-0
Valeur CTI du matériau	600
Matériau isolant	PA6.6-FR 20% GF

VAL-SEC-T2-GDT-400DC-P - Fiche parafoudre type 2



1052632

<https://www.phoenixcontact.com/fr/produits/1052632>

Groupe de matériaux	PBT-FR
Matériau du boîtier	I
	PA 6.6-FR 20 % GF
	PBT-FR

Circuit de protection

Circuits de protection	(DC+/DC-) - PE
Courant résiduel I_{PE}	$\leq 5 \mu A$
Courant nom. de décharge I_n (8/20) μs .	20 kA
Courant de décharge maximal I_{max} (8/20) μs	40 kA
Niveau de protection en tension U_p	$\leq 0,95$ kV
Tension résiduelle U_{res}	$\leq 0,4$ kV (pour I_n)
	$\leq 0,4$ kV (pour 10 kA)
	$\leq 0,4$ kV (à 5 kA)
	$\leq 0,4$ kV (à 4 kA)
	$\leq 0,4$ kV (pour 2 kA)
Tension de choc d'amorçage à 6 kV (1,2/50) μs	$\leq 0,95$ kV
Temps de réponse t_A	≤ 100 ns

Conditions environnementales et de durée de vie

Conditions ambiantes

Indice de protection	IP20
Température ambiante (fonctionnement)	-40 °C ... 80 °C
Température ambiante (stockage/transport)	-40 °C ... 80 °C
Altitude	≤ 6000 m (amsl)
Humidité de l'air admissible (fonctionnement)	5 % ... 95 %
Choc (fonctionnement)	30g (Semi-sinusoïdal / 11 ms / 3x $\pm X$, $\pm Y$, $\pm Z$)
Vibration (fonctionnement)	5g (10 ... 500 Hz / 2,5 h / X, Y, Z)

Normes et spécifications

Normes/précriptions	CEI 61643-11
Remarque	2011

EN 61643-11

Normes/précriptions	EN 61643-11
Remarque	2012

Montage

Type de montage	sur embase
-----------------	------------

Dessins

Dessin coté

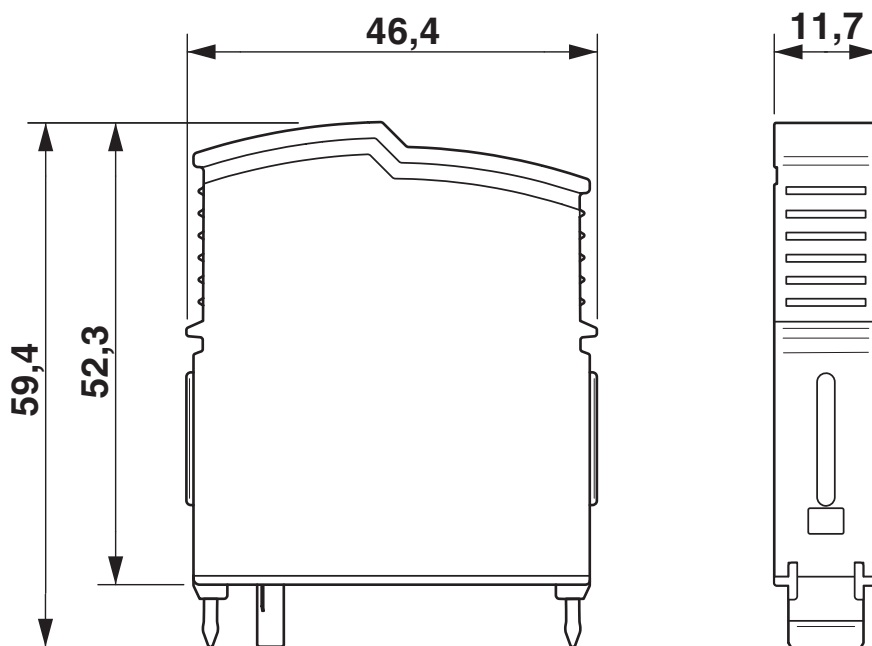


Schéma de connexion



1052632

<https://www.phoenixcontact.com/fr/produits/1052632>

Homologations

 To download certificates, visit the product detail page: <https://www.phoenixcontact.com/fr/produits/1052632>

UAE-RoHS

Identifiant de l'homologation: 22-09-50946

1052632

<https://www.phoenixcontact.com/fr/produits/1052632>

Classifications

ECLASS

ECLASS-11.0	27130890
ECLASS-13.0	27171292

ETIM

ETIM 9.0	EC002496
----------	----------

UNSPSC

UNSPSC 21.0	39121600
-------------	----------

1052632

<https://www.phoenixcontact.com/fr/produits/1052632>

Conformité environnementale

China RoHS

Période d'utilisation conforme : illimitée = EFUP-e

Aucune substance dangereuse dépassant les valeurs seuils ;

1052632

<https://www.phoenixcontact.com/fr/produits/1052632>

Accessoires

EML (20XE)R - Etiquette

0803452

<https://www.phoenixcontact.com/fr/produits/0803452>



Etiquette, Rouleau, blanc, vierge, repérable avec : THERMOMARK E.300 (D)/600 (D), THERMOMARK ROLL 2.0, THERMOMARK ROLL, THERMOMARK ROLL X1, THERMOMARK ROLLMASTER 300/600, THERMOMARK X1.2, type de montage: collage, surface utile: sans fin x 20 mm

EML (20XE)R YE - Etiquette

0803453

<https://www.phoenixcontact.com/fr/produits/0803453>



Etiquette, Rouleau, jaune, vierge, repérable avec : THERMOMARK E.300 (D)/600 (D), THERMOMARK ROLL 2.0, THERMOMARK ROLL, THERMOMARK ROLL X1, THERMOMARK ROLLMASTER 300/600, THERMOMARK X1.2, type de montage: collage, surface utile: sans fin x 20 mm

VAL-SEC-T2-GDT-400DC-P - Fiche parafoudre type 2



1052632

<https://www.phoenixcontact.com/fr/produits/1052632>

X-PEN 0,35 - Crayon de marquage

0811228

<https://www.phoenixcontact.com/fr/produits/0811228>



Crayon de marquage manuel d'étiquettes, sans cartouche d'encre, repérage extrêmement résistant à l'effacement, épaisseur du trait 0,35 mm

Phoenix Contact 2023 © - Tous droits réservés

<https://www.phoenixcontact.com>

PHOENIX CONTACT SAS

52 Boulevard de Beaubourg Emerainville

77436 Marne La Vallée Cedex 2 France

+33 (0) 1 60 17 98 98

documentation@phoenixcontact.fr