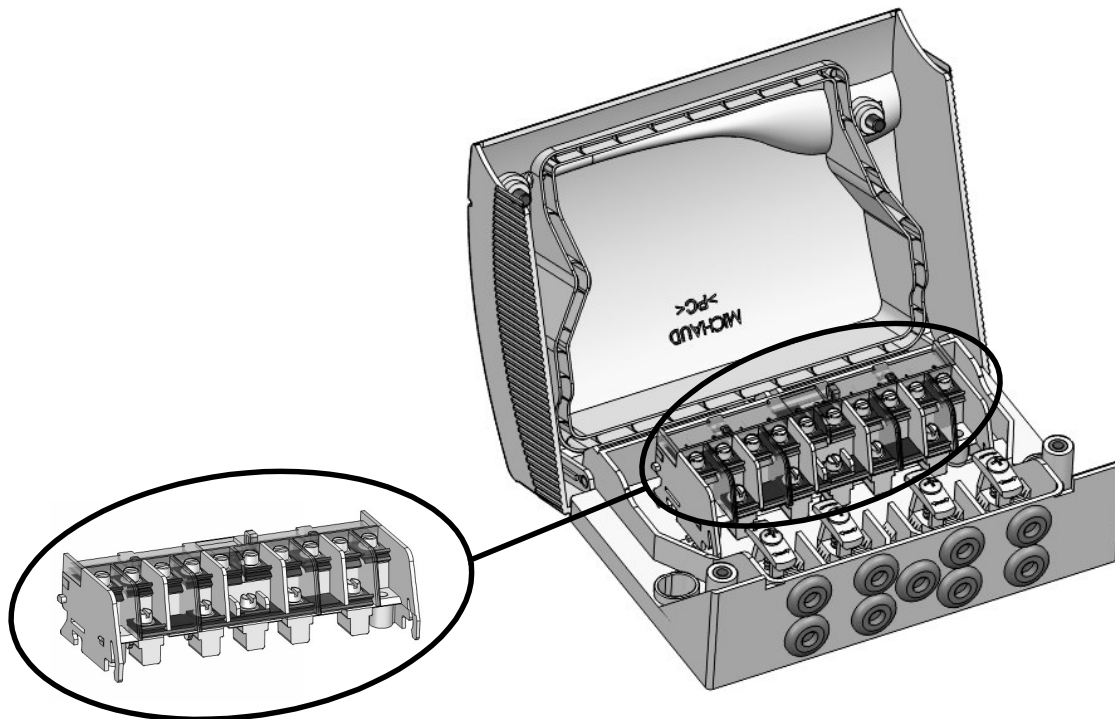


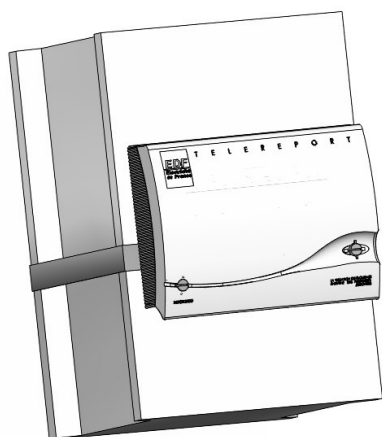
**BOITIER EXTERIEUR POUR BUS DE TELEREPORT**

Le boîtier est équipé de la barrette à dénudage.

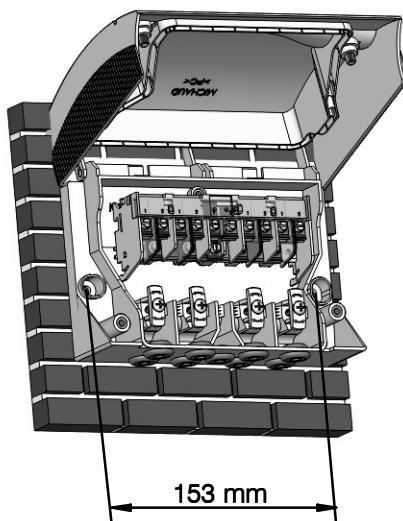


Barrette à dénudage  
10 directions (P280)  
Sans capot

**Fixer le boîtier sur son support**



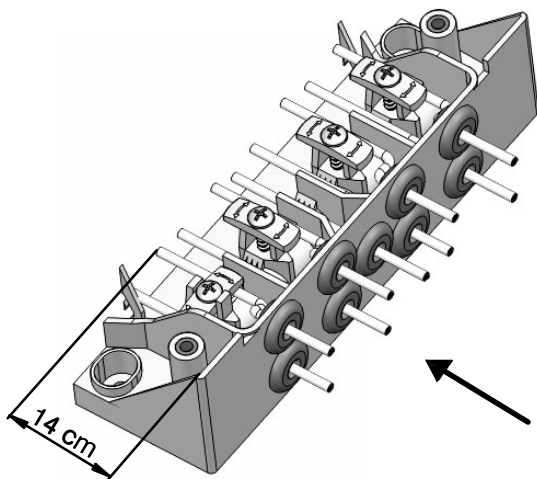
**Dans le cas d'une arrivée  
avec un câble de  
TELEREPORT ARME :**



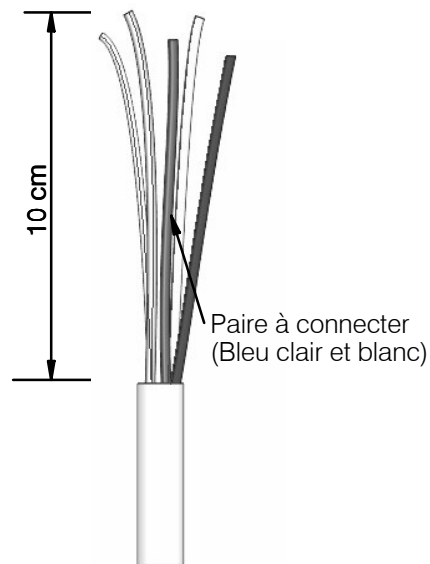
Oter la gaine extérieure,  
l'armure et le matelas

Reconstituer  
l'étanchéité  
en enfilant la  
bague.

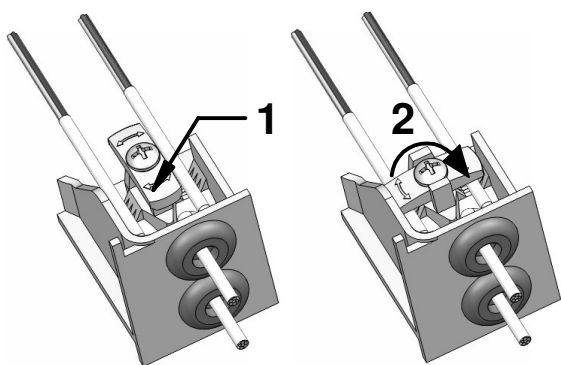
### Introduire les câbles de téléreport



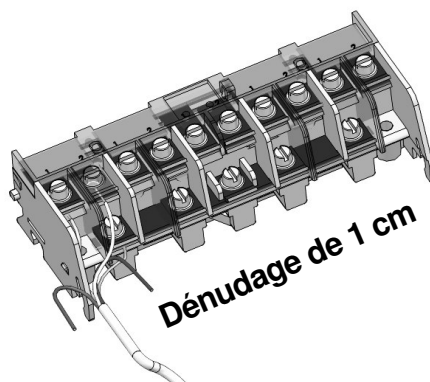
### Dégainer



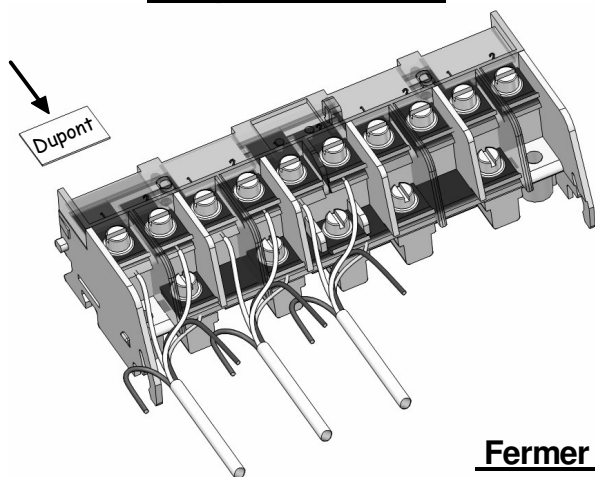
### Positionner et fixer les câbles



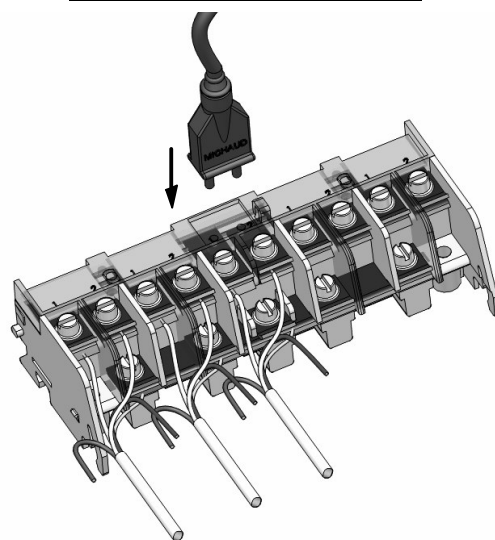
### Raccorder les conducteurs



### Marquer la direction



### Test de fonctionnement



### Fermer le capot et plomber le boîtier

