

## RONDO

### PLAFONNIER LED Ø300 mm + DÉTECTEUR RF 18W - 1600 lm - 3000K



Connecteur rapide double entrée

### Ref. 7789

Produit : Plafonnier + détecteur de mouvement R-F

**Flux sortant : 1600 lm**

Puissance absorbée : 18W

Température couleur : 3000K

**Dimmable : Non**

Dimensions (Ø) : Ø300 mm

Emballage : Boite

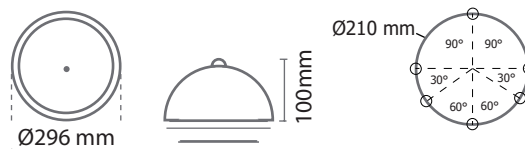
EAN : 3760173773138

Fixation : En saillie

Distance minimum entre 2 luminaires : **4m**

Distance de détection: 10m Max.

### Dimensions



Le logiciel du détecteur ouvre ou ferme l'alimentation du produit au passage à zéro pour assurer une optimisation de la durée de vie du produit.

### Paramètres

Index Rendu Couleur (IRC) : > 80

Lumens/Watt : ≈88,88 lm/W

Tension entrée : 200-240V AC

Fréquence : 50~60Hz

Facteur de puissance : 0.74

Température de travail : -20 °C- +45 °C

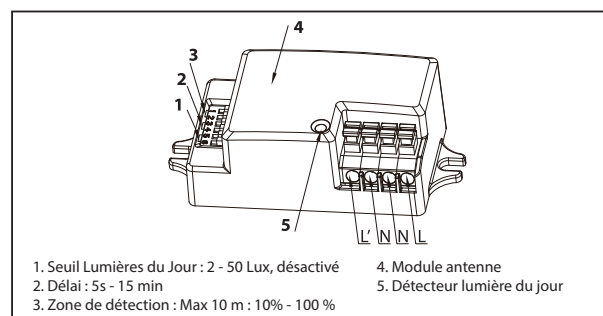
Matériaux utilisés : PC + Alu

Durée de vie : 30,000h

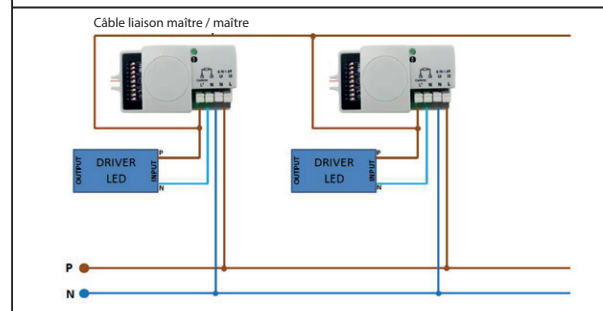
Poids Net : 0.667 Kg

Détecteur mouvement radio fréquence, haute fréquence

Vis anti-vandale



1. Seuil Lumières du Jour : 2 - 50 Lux, désactivé
2. Délai : 5s - 15 min
3. Zone de détection : Max 10 m : 10% - 100 %
4. Module antenne
5. Détecteur lumière du jour



Ce produit contient une source lumineuse de classe d'efficacité énergétique

Les produits présentés dans les documents, offres commerciales, catalogues ou fiches techniques sont soumis à modification sans préavis.  
Les caractéristiques ne deviennent contractuelles qu'après accord écrit de la direction de MIIDEX LIGHTING.

Rendez-vous sur : [www.miidex.com](http://www.miidex.com)