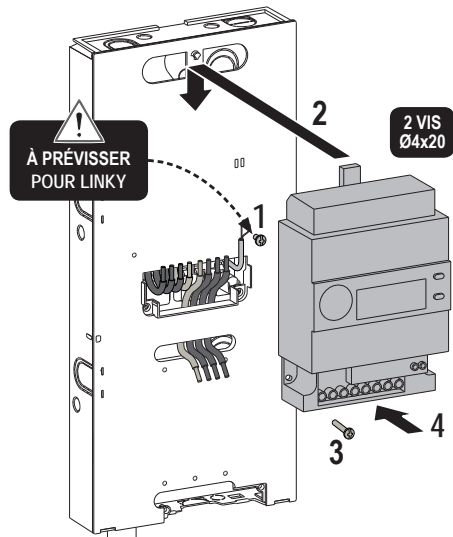
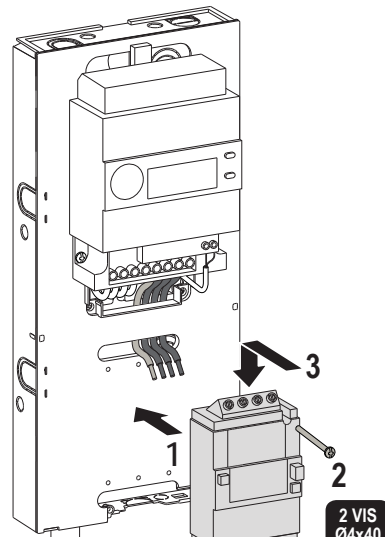


09 COMPTEUR TRIPHASÉ CBE / LINKY & DISJONCTEUR DE BRANCHEMENT

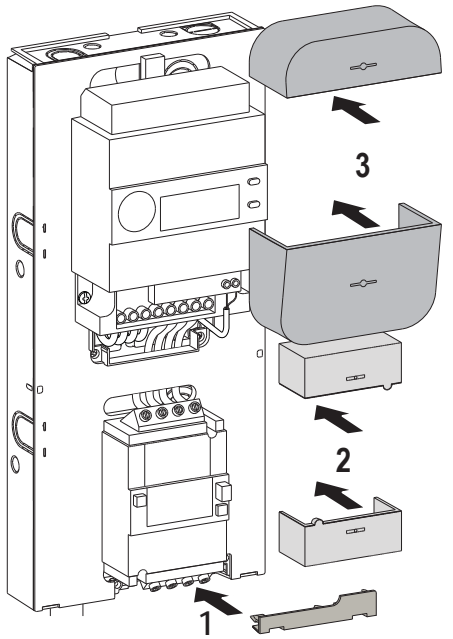


MONTAGE & CÂBLAGE
COMPTEUR

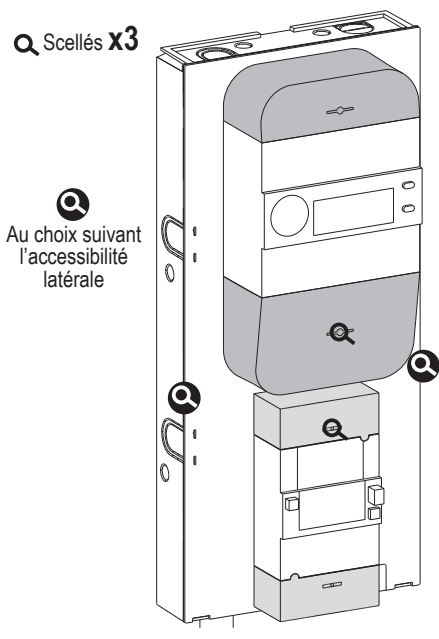


MONTAGE & CÂBLAGE
DISJONCTEUR

10 FERMETURE PANNEAU ET CAPOTS



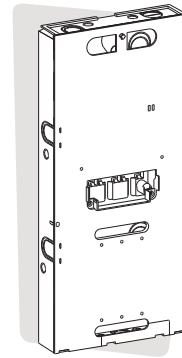
11 SCÉLÉS



BRANCHEMENT À PUISSANCE LIMITÉE BT ≤ 36 kVA

PANNEAU TRIPHASÉ SANS COUPE-CIRCUIT - TYPE F selon spécification Enedis-CDCMC K.8.4-06

RÉFÉRENCES

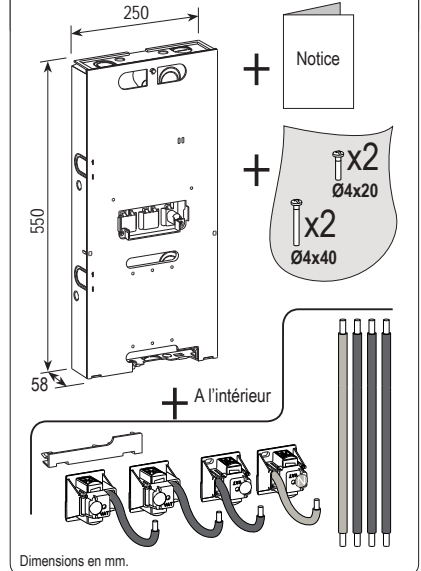


- L'AGCP (Appareil Général de Commande et de Protection) doit être posé de manière à ce que l'organe de manœuvre soit situé à une hauteur comprise entre :
 - 0.90 m et 1.80 m au-dessus du sol fini,
 - 0.90 m et 1.30 m dans les locaux soumis à la réglementation sur l'accessibilité aux personnes handicapées des bâtiments d'habitations.
- La distance minimum entre les bornes du compteur et les parois latérales de la GTL ou du tableau adjacent est de :
 - 8 cm si la paroi est métallique,
 - 5 cm si la paroi est isolante.
- Dans une gaine de colonne, un passage libre de 10 cm doit être prévu entre les appareils et une paroi latérale voisine.

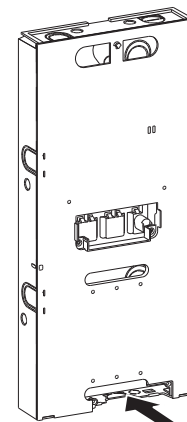
Références matériels	Enedis	Depagne
Panneau triphasé sans C/C - Type F	69 81 220	368 220 00

Maintenance - Fin de vie
Démonter le matériel. Trier les métaux et les matériaux synthétiques dont la matière est identifiée selon les normes ISO 1043-1 et NF EN ISO 11469. Valoriser les matériaux ainsi collectés dans des installations agréées.

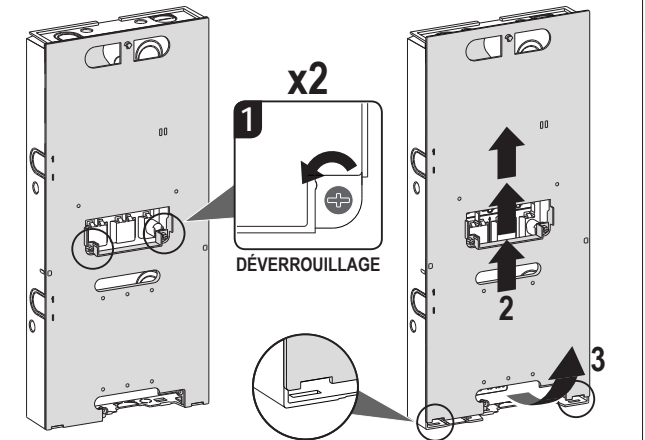
COMPOSITION DU COLIS



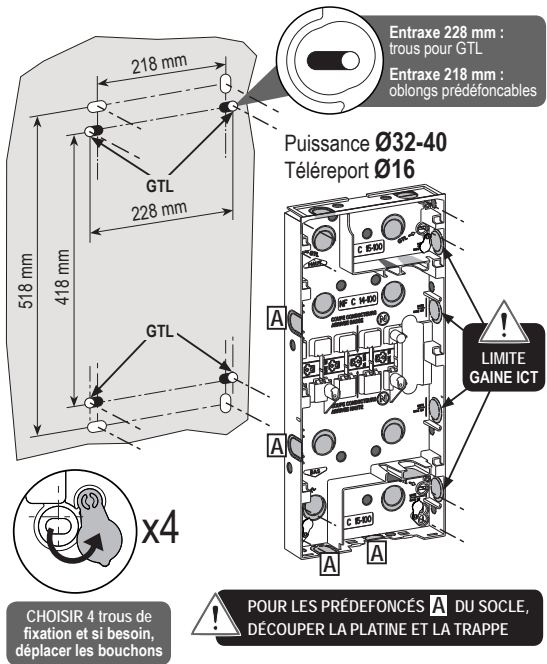
01 ACCÈS VOLUME NF C 15-100



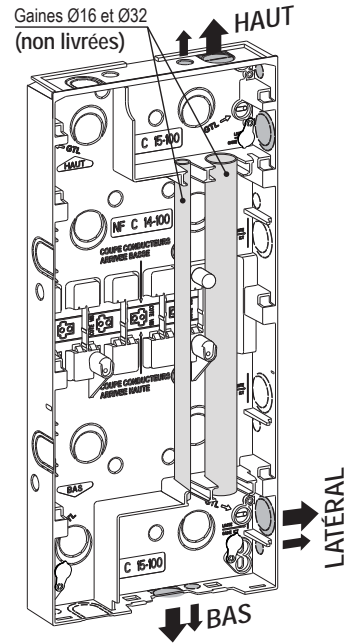
02 OUVERTURE PANNEAU



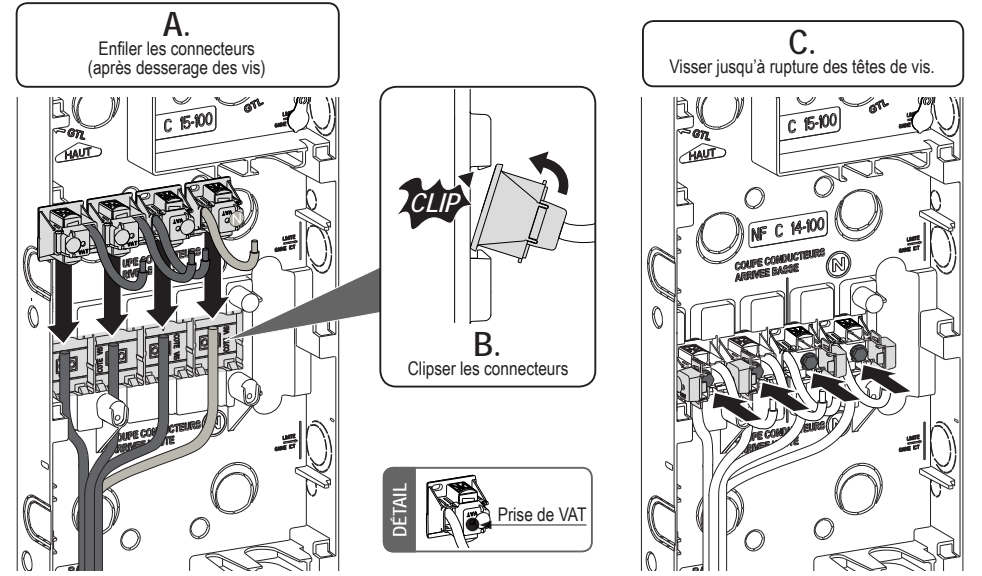
03 FIXATIONS ET PASSAGES CÂBLES



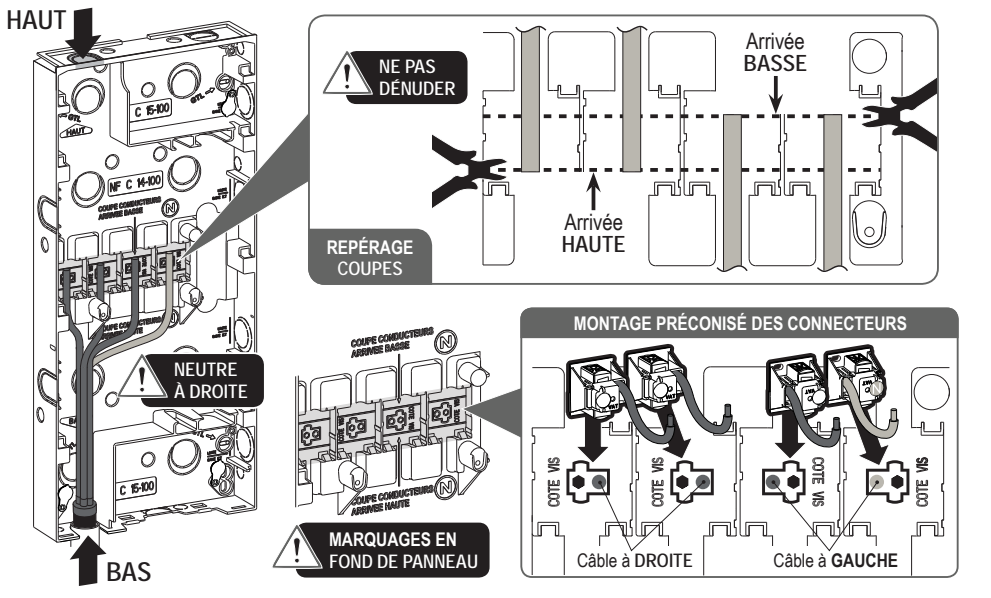
04 DÉPART CLIENT



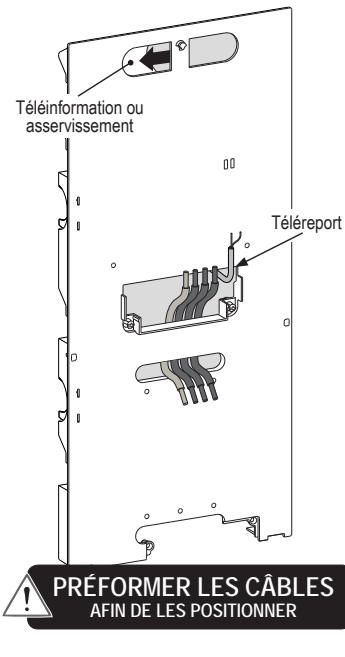
06 RACCORDEMENT PUISSANCE DES CONNECTEURS



05 ARRIVÉE PUISSANCE - HAUTE / BASSE



07 PRÉPARATION PLATINE COMPTEUR / DISJONCTEUR



08 FERMETURE PLATINE COMPTEUR / DISJONCTEUR

