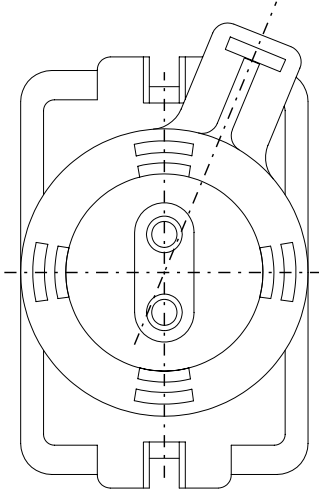
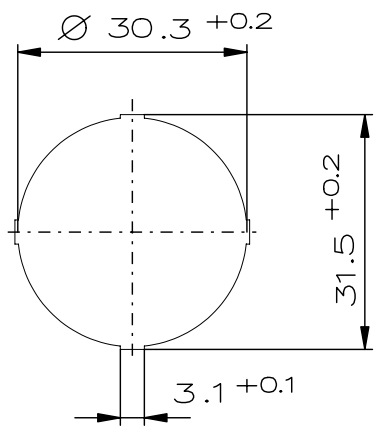


section A — A



cut-out  
Einbaumass



"Schutzvermerk nach DIN 34 beachten" / "Copyright reserved"

**Description:** Double pushbutton, 1 NO + 1 NC, silver contacts for panel mounting 418 814

**Beschreibung:** Doppeldrucktaster, 1 S + 1 Ö, Silberkontakte für Schalttafeleinbau 418 814



Date/ Datum	28.10.2008
Expert/ Bearbeiter	Kubesch
Rev.st/ Zust.	Revision/ Änderung
Date/ Datum	Name/ Name
1:1	Dimension unit: mm Maßeinheit: mm

**Material-No.:/ Material-Nr.:**

**GHG4188145R0001**