

Gamme PLT 100

Faible encombrement

- 3 enrouleurs
- 2 ou 3 conducteurs
- 1 mm² ou 1,5 mm²
- jusqu'à 8 mètres.
- IP 42

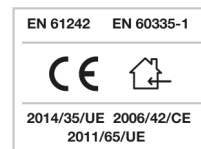
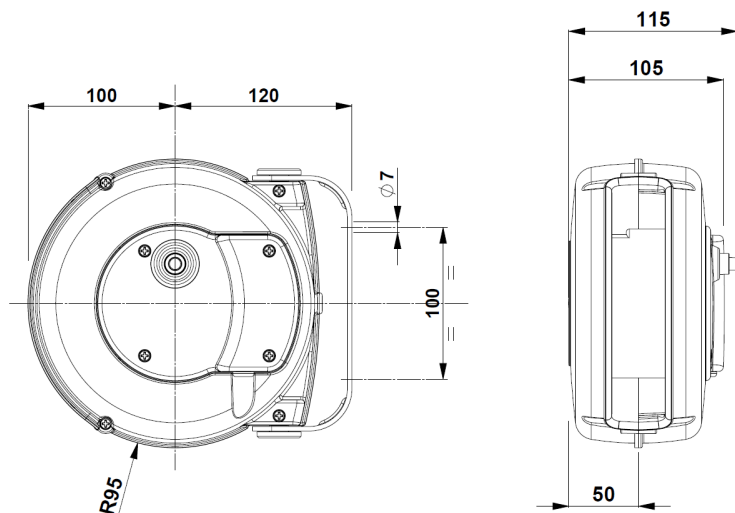
Carter en plastique antichoc noir/jaune.
 Bride pivotante
 Cliquet d'arrêt tous les 50cm, aisément supprimable si on souhaite que le câble soit en tension permanente.
 Usage horizontal et vertical.
 Protection thermique.
 La longueur indiquée inclut 1 mètre en dehors de l'enrouleur.
 Livré sans câble côté alimentation

- En option :
- kit rallonge simple (montée) :
 en entrée, câble et prise mâle 2P+T ; en sortie, prise femelle 2P+T à clapet (**code ERXP1**)
 - kit rallonge triple (montée) :
 en entrée, câble et prise mâle 2P+T ; en sortie, prise femelle triple 2P+T à clapet (**code ERXP3**)

Certifié CE

Double contact de terre
 Dispositif guide-câble à rouleaux
 Collecteur à bagues en laiton et brosses
 Température d'utilisation : -5°C/+50°C

Dimensions (bride comprise) : H 190 x l 220 x P 115 mm
 Environ 3 kg



Nombre de conducteurs	Section (mm ²)	Longueur totale	Type de câble	Modèle	kW (20°C)		Tension maxi (V)	Protection thermique	Ø du câble (mm)	Code article
2 x	1	8 m	H05VV-F	P102	1,1	1,6	500V	Oui	6,5	ER02010-08V-P102
	1,5	6 m		P103	1,4	1,9			8	ER02015-06V-P103
3 G	1	7 m		P104	1,1	1,6			6,5	ER03010-07V-P104