



NOTICE

SERIE COR FT

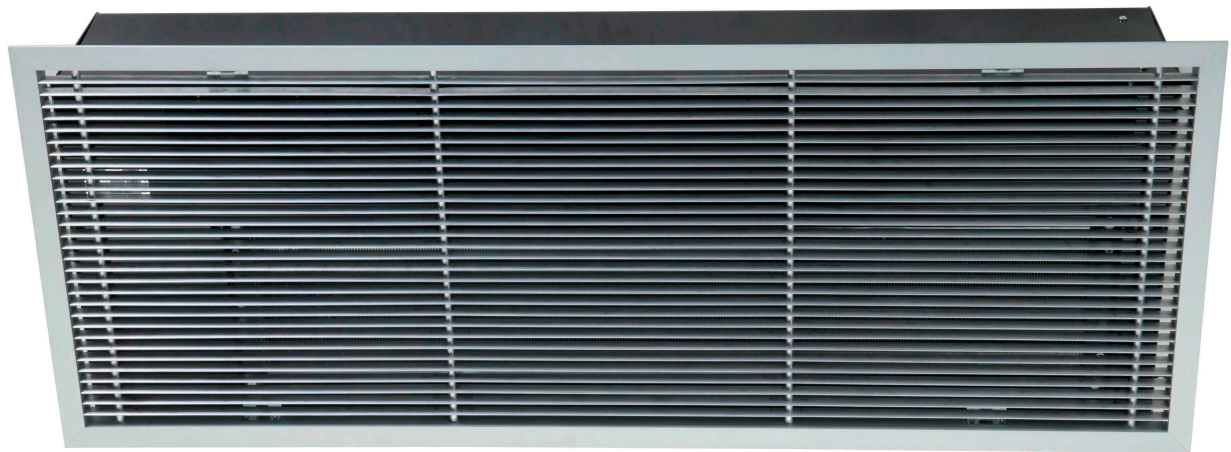


Fig. 1

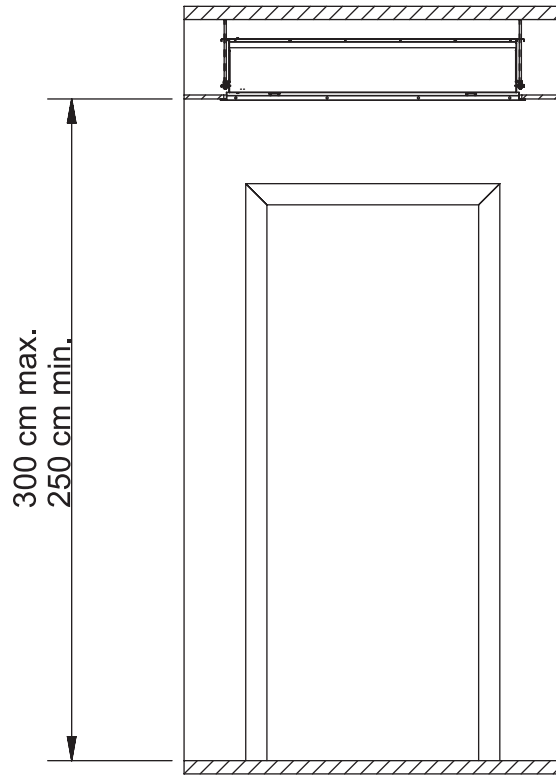


Fig. 2

COR-F-1000 FT
COR-6-1000 FT

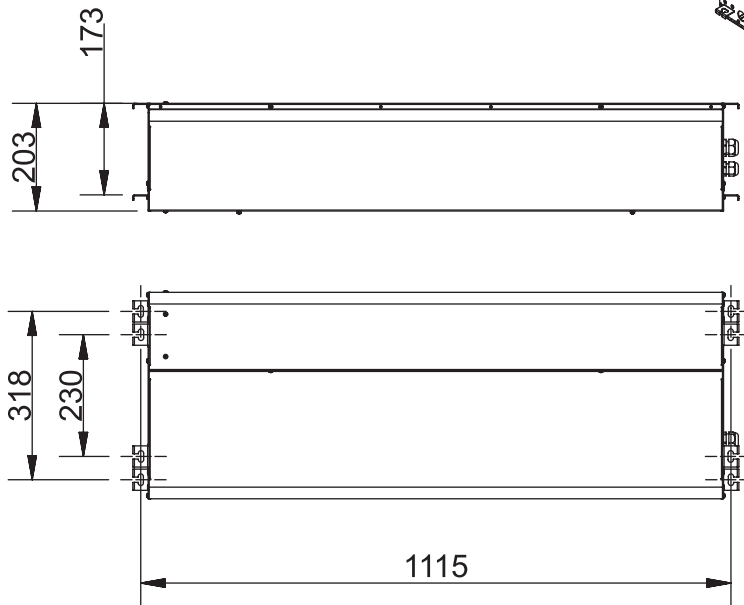
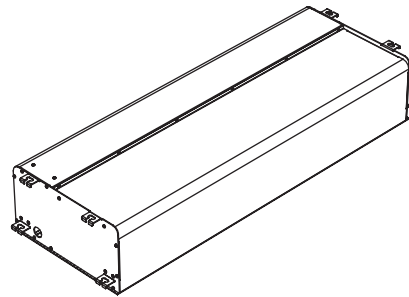


Fig. 3

COR-F-1500 FT
COR-9-1500 FT

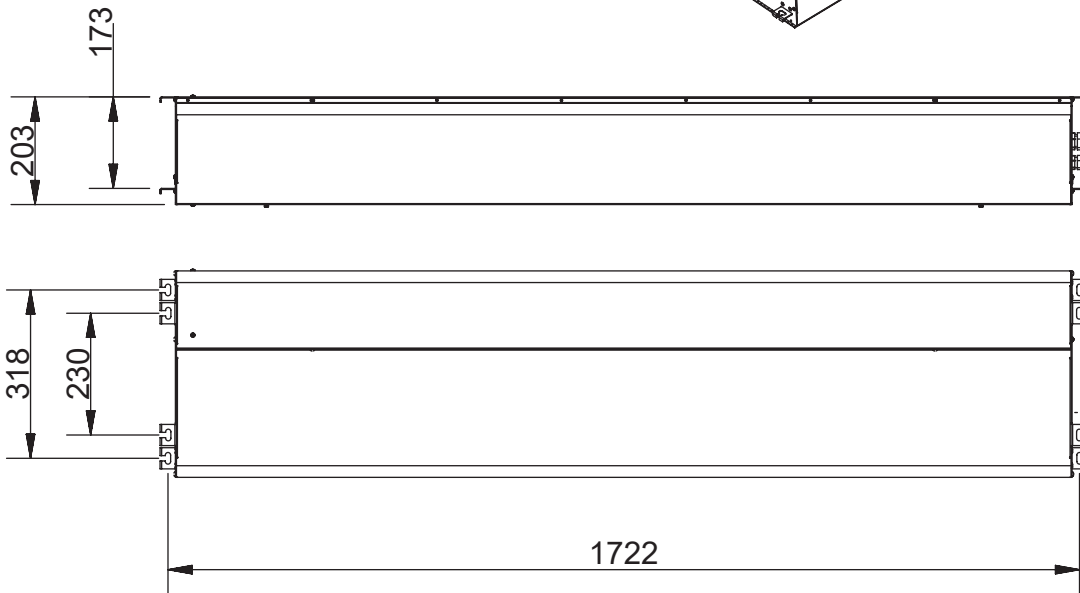
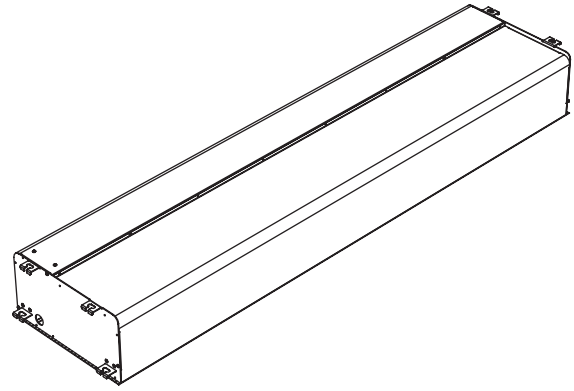
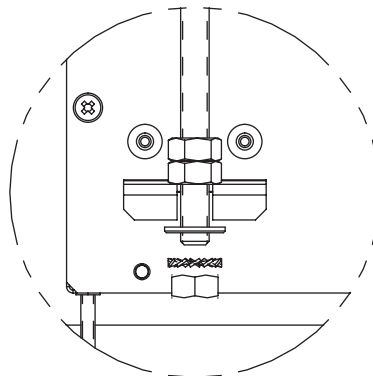
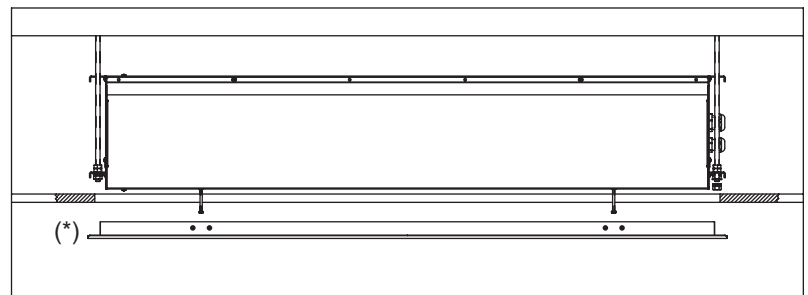
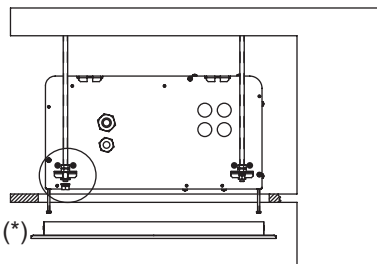
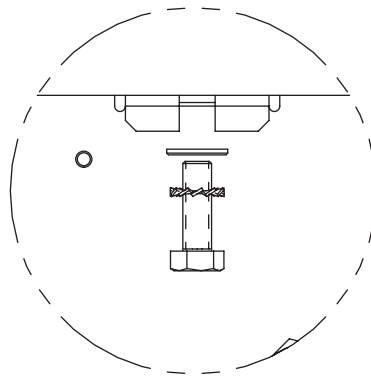
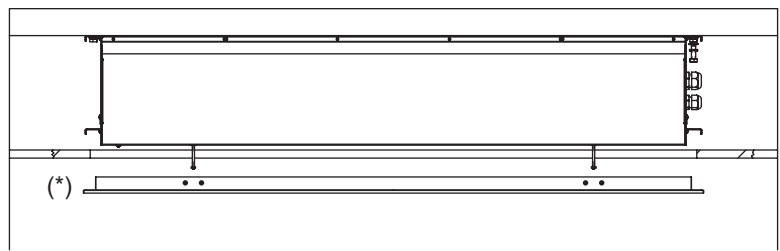
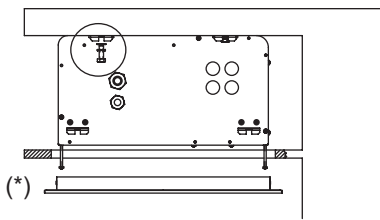


Fig. 4



(*) Accessoires

Fig. 5



(*) Accessoires

Fig. 6

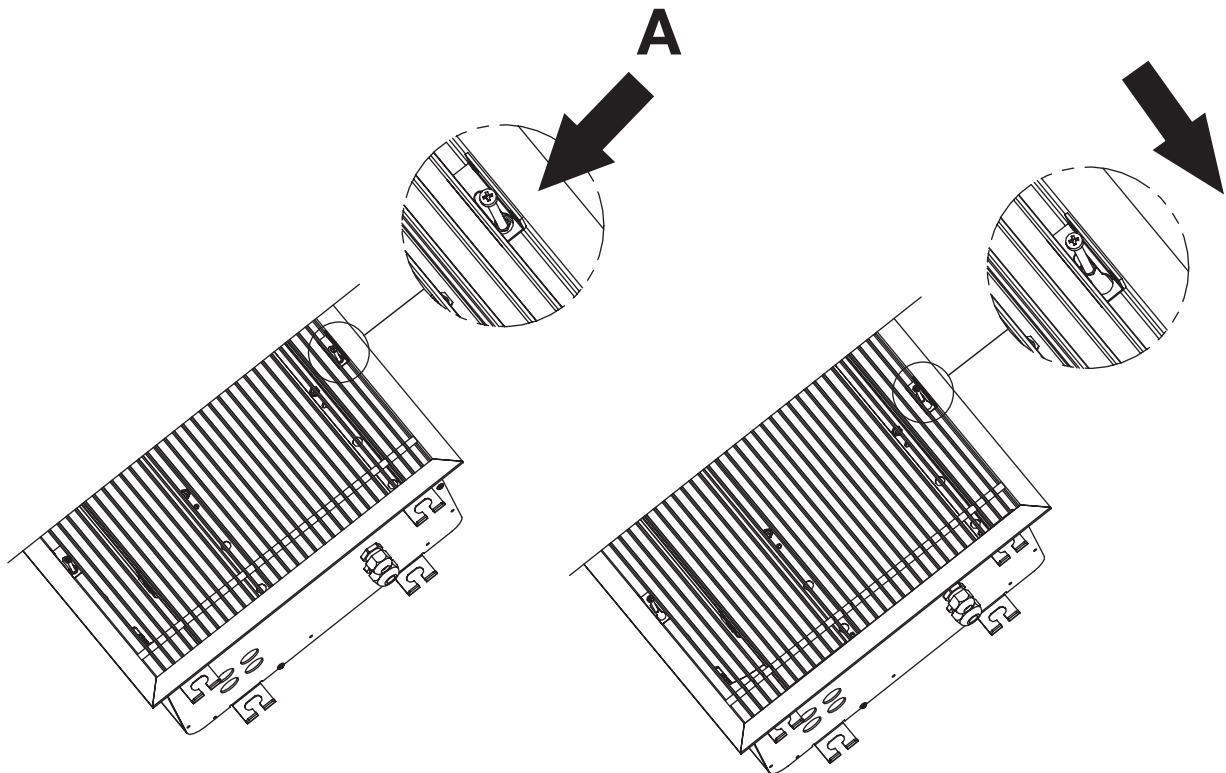
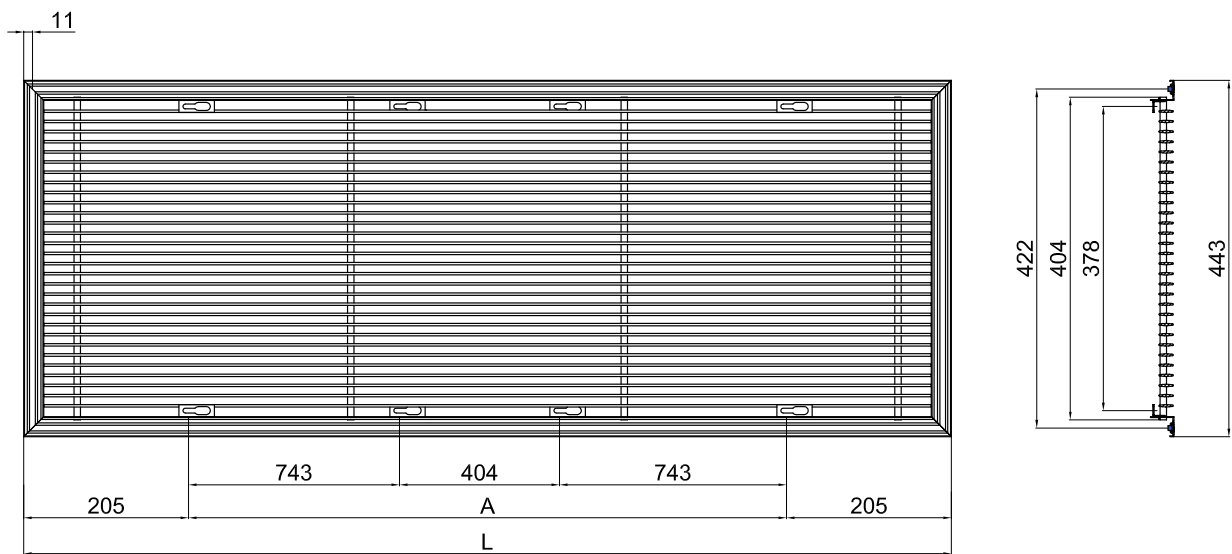


Fig. 6

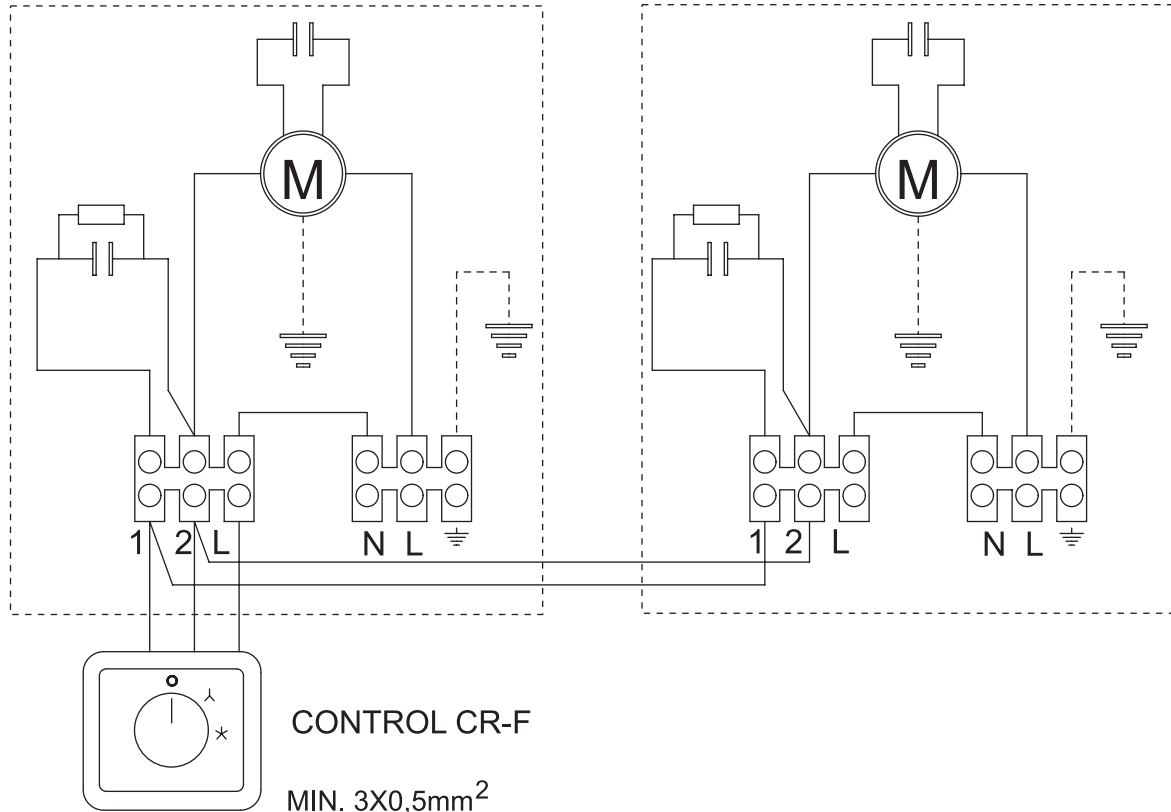


	L	A
REJA COR-FT 1000	1153	743
REJA COR-FT 1500	1760	1350
REJA COR-FT 2000	2300	1890

COR-F-1000 FT COR-F-1500 FT

Fig. 7

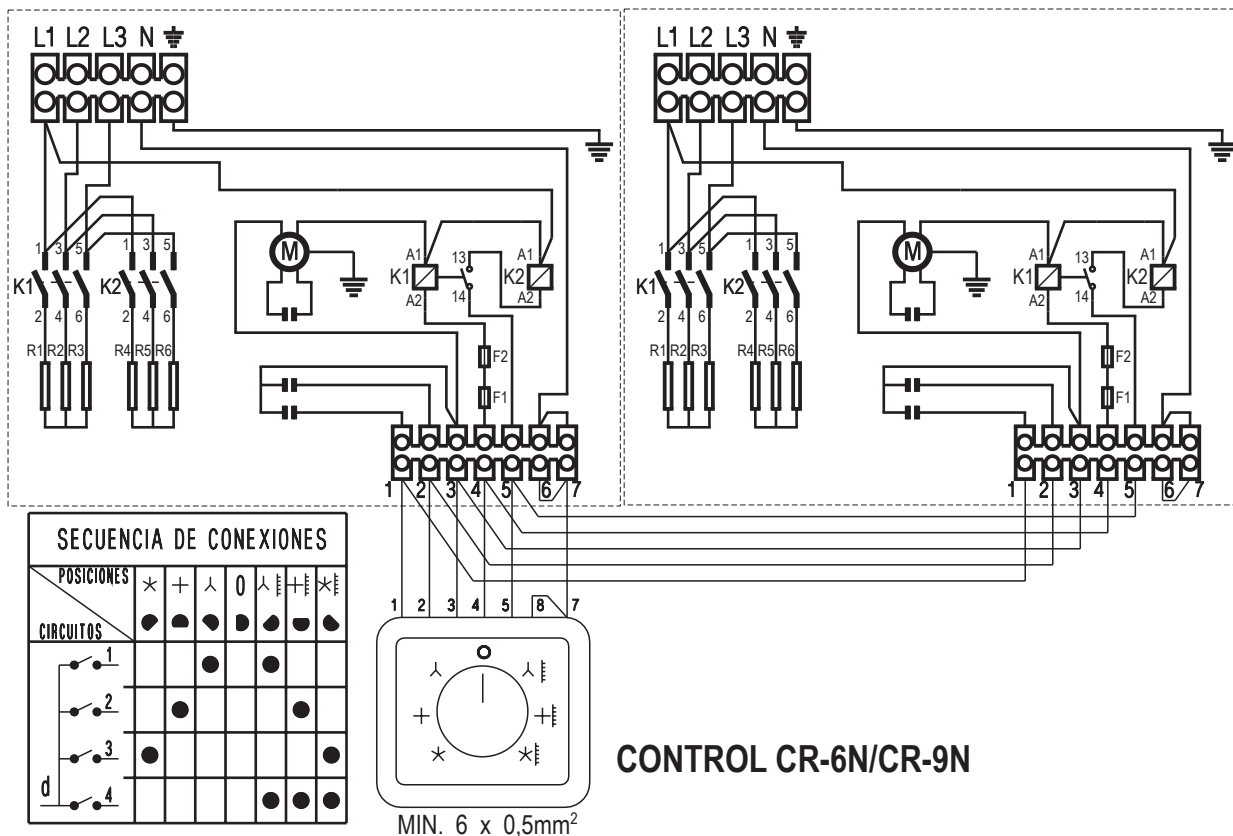
230V ~ 50Hz
MIN. 3X1mm²



COR-6-1000 FT COR-9-1000 FT COR-9-1500 FT

Fig. 8(a)

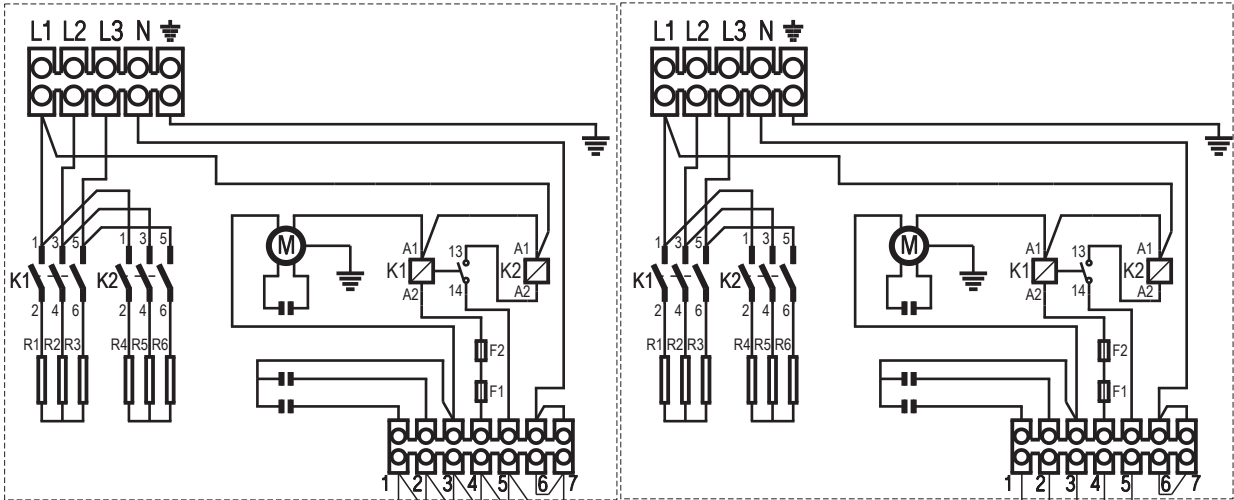
3N 400V ~ 50Hz
MIN. 5 x 2,5mm²



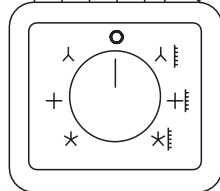
COR-12-1500 FT

Fig. 8(b)

3N 400V ~ 50Hz
MIN. 5 x 4mm²



SECUENCIA DE CONEXIONES		+	0	+	+	+
POSICIONES	*	+	+	+	+	*
CIRCUITOS	1	•	•	•	•	•
	2	•			•	
	3	•				•
	4				•	•



CONTROL CR-6N/CR-9N

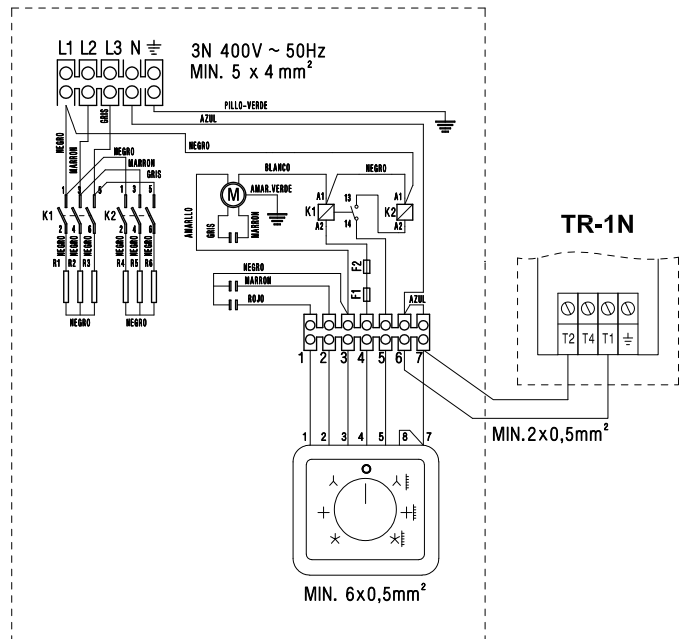
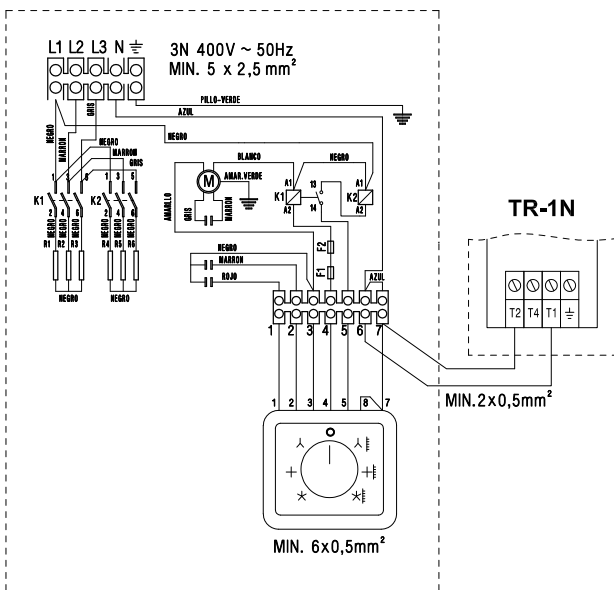
MIN. 6 x 0,5mm²

Fig. 9(a)

COR-6-1000 FT
COR-9-1000 FT
COR-9-1500 FT

Fig. 9(b)

COR-12-1500 FT



À l'exception du COR-F-1000 FT et du COR-F-1500 FT, qui ne peuvent être utilisés que comme rideaux d'air froid, les autres appareils de cette série offrent la possibilité d'agir comme rideaux d'air froid et chaud.

Veuillez vérifier le bon état et le bon fonctionnement de l'appareil au déballage, tout défaut d'origine étant couvert par la garantie S&P.

REMARQUES IMPORTANTES

SÉCURITÉ

L'appareil ne devra pas être placé sous ni sur une prise de courant.

Ne pas le recouvrir d'objets ni de tissus empêchant la libre circulation de l'air. Si l'appareil est recouvert, il court un risque de surchauffe.

Tant qu'il fonctionne, le câble de branchement ne devra pas se trouver devant la sortie d'air. Si l'appareil est installé dans la salle de bains, il devra être posé de façon à ce que les interrupteurs ou autres dispositifs de commande soient hors de portée de quelqu'un se trouvant dans la baignoire ou dans la douche. Aucun objet inflammable ne doit se trouver à moins de 50 cm du circuit d'air chaud (rideaux, etc).

Les grilles d'entrée et sortie d'air doivent toujours être propres. À chaque nettoyage ou à chaque manipulation intérieure, prendre la précaution de débrancher l'appareil en déconnectant l'installation fixe.

Ne pas manipuler l'appareil avec les mains humides.

L'installation devra être réalisée par un électricien.

IMPORTANT : CES APPAREILS DEVRONT ÊTRE BRANCHÉS À LA TERRE.

Les moyens de déconnection dont doit disposer l'installation fixe, pour déconnection omnipolaire du réseau, doivent offrir une séparation des contacts d'au moins 3 mm à tous les pôles.

Pour fonctionner en rideau d'air, la distance minimale au sol ne devra pas dépasser 3 mètres.

La distance minimale entre les rideaux et le sol doit être de 2,5 mètres.

INSTALLATION

L'unité devra être fixée sur une surface appropriée.

Les distances minimales devront être respectées (Fig. 1).

Étapes de l'installation :

En premier lieu choisir l'option de montage suivant le type de plafond et l'espace disponible OPTION MONTAGE FIXATION INFÉRIEURE (Fig. 4). OPTION MONTAGE FIXATION SUPÉRIEURE (Fig. 5). Puis poser les tiges (ou plaques) fixées par l'écrou joint, suivant les dimensions entre centres indiquées sur le dessin de la Fig. 2 et 3.

Puis poser le rideau et niveler avec les plaques du faux plafond de sorte que, si nous plaçons la grille, REJA COR-FT disponible en tant qu'accessoire, avec les vis (A) Fig. 6, elle s'adapte au plafond.

BRANCHEMENT ÉLECTRIQUE (Fig. 7 et 8)

Il s'agit d'appareils fixes. Leur branchement au réseau doit tenir compte des directives du Règlement de Basse Tension et des directives propres à chaque pays.

L'installation doit prévoir un interrupteur magnétothermique ou un autre dispositif de déconnection omnipolaire coupant toutes les lignes d'alimentation à l'appareil.

Effectuer le branchement au réseau en vérifiant que la tension coïncide avec celle qui est indiquée sur la plaque de marquage.

Utiliser la section et le nombre de conducteurs indiqués sur les schémas de chaque modèle.

Fixer les câbles avec le presse-étoupe.

MISE EN MARCHÉ ET FONCTIONNEMENT

BRANCHEMENT TÉLÉCOMMANDE (Ce contrôle est joint à l'emballage de chaque rideau).

MODÈLE RIDEAU	MODÈLE TÉLÉCOMMANDE
COR-F-1000 FT	CR-F
COR-F-1500 FT	CR-F
COR-6-1000 FT	CR-6/9 N
COR-9-1500 FT	CR-6/9 N

RACCORDEMENT AVEC THERMOSTAT TR1-N (Fig.9(a)(b)) (ACCESSOIRE)

Si le rideau d'air est installé dans un hall d'accueil de petite taille, il est possible d'installer un thermostat TR1-N pour contrôler son fonctionnement.

LE BRANCHEMENT DE DEUX RIDEAUX OU PLUS DE MÊME MODÈLE (MAX. 5 UNITÉS). DOIT SE FAIRE SUIVANT LES SCHÉMAS DES FIG.7 et 8.

NOTA :

Dans le cas de connection multiple, il faut tenir compte de l'augmentation de section des câbles d'alimentation en fonction du nombre d'appareils connectés.

DISPOSITIF DE SÉCURITÉ CONTRE LES SURCHAUFFES

Ces rideaux d'air comprennent un coupe-circuit thermique qui déconnecte les appareils en cas de surchauffe.

Dans ce cas, prendre contact avec le Réseau des Services Officiels S&P.

ENTRETIEN

Ces rideaux d'air n'exigent pas un entretien particulier; cependant, nous vous conseillons de :

- 1- Dépoussiérer régulièrement les grilles d'entrée et sortie d'air. Les nettoyer à froid avec un chiffon sec. (Éviter les solvants ou les détergents abrasifs)
- 2- Chaque année, nettoyer à fond l'intérieur de l'appareil. (Technicien spécialisé)

RECYCLAGE

La norme de la CEE et l'engagement que nous devons prendre par rapport aux nouvelles générations nous obligent à recycler les matériaux; nous vous prions donc de ne pas oublier de déposer tous les éléments restants de l'emballage dans les containers de recyclage correspondants, et d'emporter les appareils usagés au Point de Recyclage le plus proche.

ASSISTANCE TECHNIQUE

Pour toute question concernant les produits S&P, veuillez vous diriger au Réseau de Service Après-vente sur le territoire ou à votre distributeur habituel pour le reste du monde. Pour sa localisation, vous pouvez consulter la page WEB www.solerpalau.com



S&P FRANCE

Avenue de la Côte Vermeille

66300 THUIR

Tel. 04 68 530 260

Fax 04 68 531 658

www.solerpalau.fr



Ref. 9023033200-1