

SDT

R410A - DI



R410A
avec TOSHIBA

Gainable extra-plat

RAV-RM561SDT-E + RAV-SM564ATP-E

Système Gainable extra-plat	UE UI	R410A	DI
		RAV-SM564ATP-E	
		RAV-RM561SDT-E	
Puissance froid	kW	5	
Puissance froid min-max	kW	1,5 - 5,6	
Puissance absorbée min-nom-max	kW	0,32 - 1,91 - 2,75	
EER	W/W	2.62	
SEER		5,06	
Label énergétique froid		B	
Puissance chaud +7°C (nominal)	kW	5,3	
Puissance chaud -7°C (nom/max)	kW		
Puissance chaud min-max	kW	1,5 - 6,3	
Puissance absorbée min-nom-max	kW	0,32 - 1,50 - 2,40	
COP	W/W	3,53	
SCOP		4.06	
Label énergétique chaud		A+	

Unité intérieure		RAV-RM561SDT-E
Débits d'air (G/PV)	m3/h	780/582
Niveau de pression sonore (G/M/PV à 1,5m)	dB(A)	45-40-36
Niveau de puissance sonore (G/M/PV)	dB(A)	60-55-51
Dimensions (HxLxP)	mm	210 x 845 x 645
Poids	kg	22

Unité extérieure		RAV-SM564ATP-E
Débits d'air (G/PV)	m3/h	2400
Niveau de pression sonore à 1m	dB(A)	46
Niveau de puissance sonore	dB(A)	63
Dimensions (HxLxP)	mm	550 x 780 x 290
Poids	kg	40
Plages de fonctionnement froid	°C	-15 / 46
Plages de fonctionnement chaud	°C	-15 / 15
Type compresseur		DC Twin Rotary
Raccords frigo gaz/liquide		1/2 - 1/4
Longueur frigo min/max	m	DI5./30
Denivelé max	m	30
Alimentation électrique (V-ph-Hz)		220/240-1-50
Section alim. Mini UE/Protection		



0 810 723 723 Service 0,05 € / appel + prix appel

Toshiba Airconditionning (TFD SNC) ne peut engager sa responsabilité concernant les données de ce document qui peuvent être

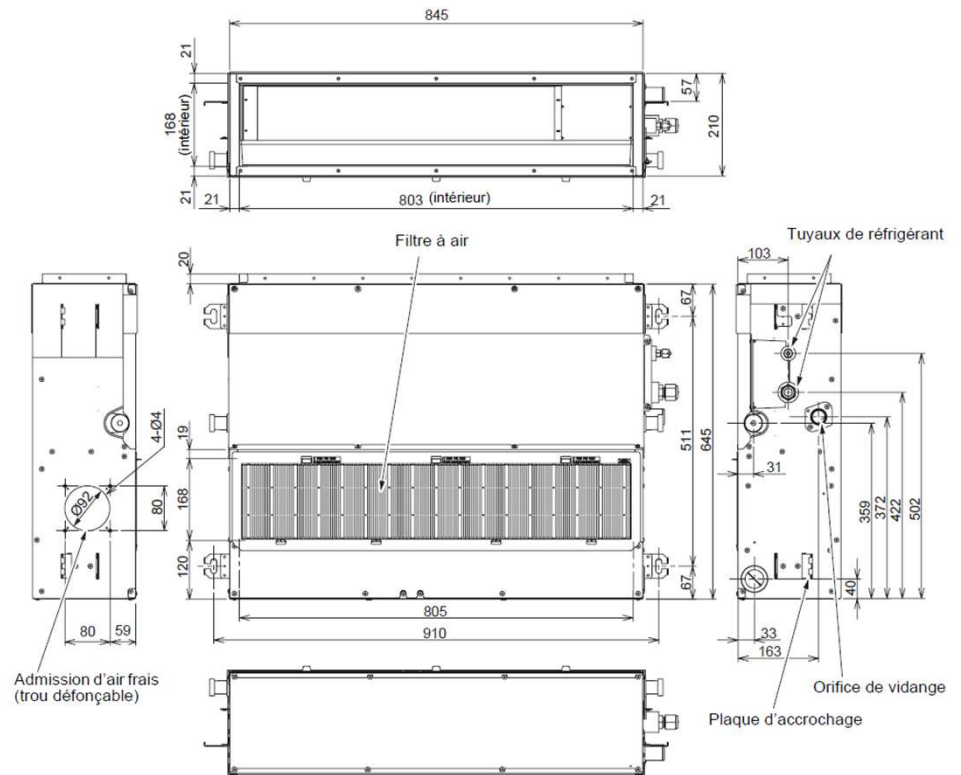
SDT

DIGITAL INVERTER

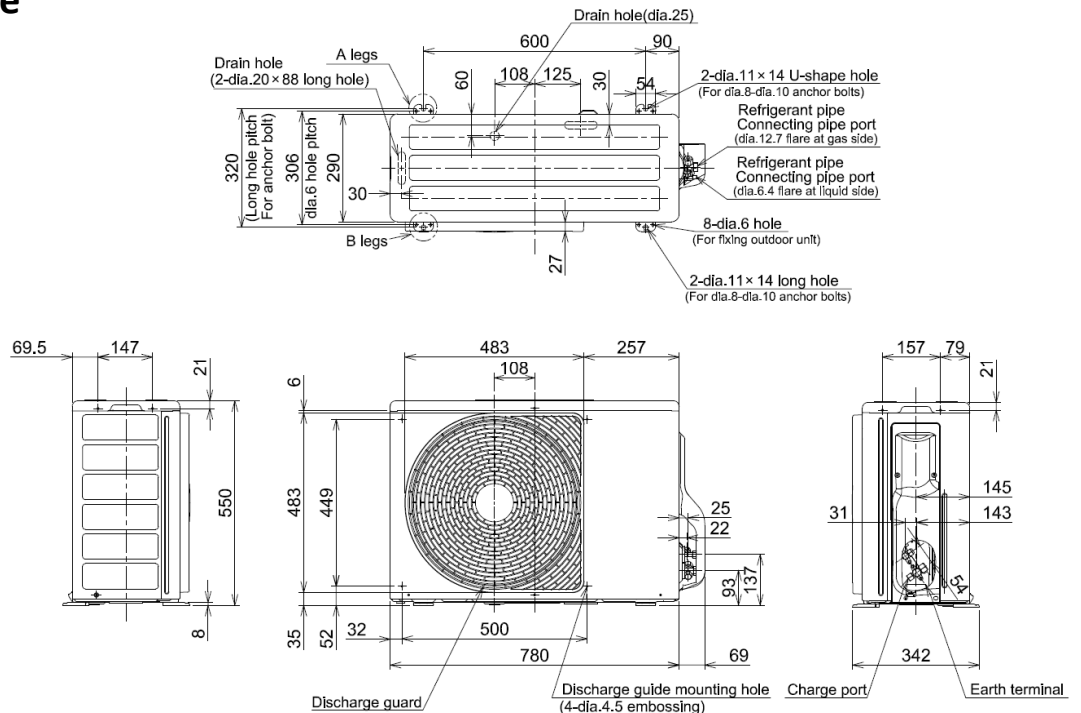
Gainable extra-plat

RAV-SM304ATP-E + RAV-RM301SDT-E
 RAV-SM404ATP-E + RAV-RM401SDT-E
 RAV-SM564ATP-E + RAV-RM561SDT-E

Unité intérieure



Unité extérieure



R410A
 avec TOSHIBA