



SERTI gliss

DESCRIPTION

Raccords métalliques à glissement en laiton, pour tubes en matériaux de synthèse en PEX ou PB. Dimensions : 12x1,1 - 16x1,5 - 20x1,9 et 25x2,3 (tubes de série S=5 selon ISO 4065).

CHAMPS D'APPLICATION

- **Classe 2** : 6 bars - Alimentation en eau chaude sanitaire (et en eau froide sanitaire 20 °C /10 bars),
- **Classe 4** : 6 bars - Radiateurs basse température, chauffage par le sol,
- **Classe 5** : 6 bars - Radiateurs haute température,
- **Classe « Eau glacée »** : 10 bars.

Disponible en :

- Ø 3/8" – 12
- Ø 3/8" – 16
- Ø 1/2" – 12
- Ø 1/2" – 16
- Ø 1/2" – 20
- Ø 3/4" – 20
- Ø 3/4" – 25

CARACTERISTIQUES TECHNIQUES

Corps et bague en laiton CW617N-DW

NORMES/CERTIFICATION :

Titulaire NF545 : 81324



LA SÉRÉNITÉ CERTIFIÉE



MISE EN OEUVRE :

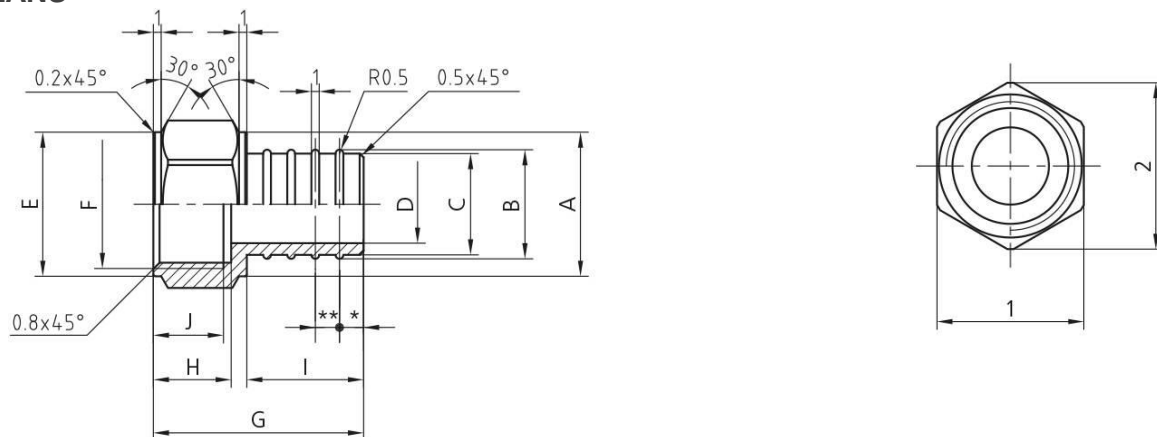
La réalisation des assemblages doit s'effectuer avec l'aide d'une pince manuelle PINS. Le montage des raccords ne peut être effectué que sur une partie de tube rectiligne ; il est donc nécessaire de redresser le tube avant d'effectuer l'opération de montage et de sertissage du raccord qui est réalisée de la façon suivante :

1. Couper le tube à l'aide d'un coupe-tube (lame de scie à proscrire) de façon à obtenir une coupe d'équerre,
2. Enfiler la bague coulissante de sertissage sur le tube et la positionner à l'arrière de la coupe d'au moins deux fois sa cote,
3. Pour les raccords à écrou tournant, monter l'écrou de raccordement sur l'insert devant pénétrer dans le tube,
4. A l'aide de la pince à évaser PINEV, procéder à l'évasement du tube afin d'augmenter sensiblement le diamètre intérieur de ce dernier,
5. Enfoncer l'insert à l'intérieur jusqu'à faire disparaître la dernière cannelure. Rapprocher manuellement la bague au plus près du raccord,
6. Prendre l'outil et l'équiper des demi-coquilles calibrées au diamètre du tube,
7. Par action de la poignée, effectuer le sertissage en faisant glisser la bague jusqu'à la butée. Désengager l'outil par déverrouillage de la crémaillère pour libérer le raccordement ainsi effectué

Voir notre coffret d'outillage COFPIN pour la mise en œuvre des raccords SERTIGLISS



PLANS



REF	A	B	C	D	E	F	G	H	I	J	1	2
F812	Ø18.5	Ø10.8	Ø10	Ø7.5	Ø18.5	3/8"	27	10	15	9	19	Ø21.5
F816	Ø18.5	Ø14	Ø13	Ø10	Ø18.5	3/8"	27	10	15	9	19	Ø21.5
F212	Ø26.5	Ø10.8	Ø10	Ø7.5	Ø26.5	1/2"	30	13	15	11.5	27	Ø30
F216	Ø26.5	Ø14	Ø13	Ø10	Ø26.5	1/2"	30	13	15	11.5	27	Ø30
F220	Ø26.5	Ø17	Ø16	Ø13.5	Ø26.5	1/2"	30	13	15	11.5	27	Ø30
F420	Ø30	Ø17	Ø16	Ø13.5	Ø30	3/4"	28	10	15	9	30	Ø34
F425	Ø30	Ø21.5	Ø20.5	Ø17	Ø30	3/4"	34	10	21	9	30	Ø34

