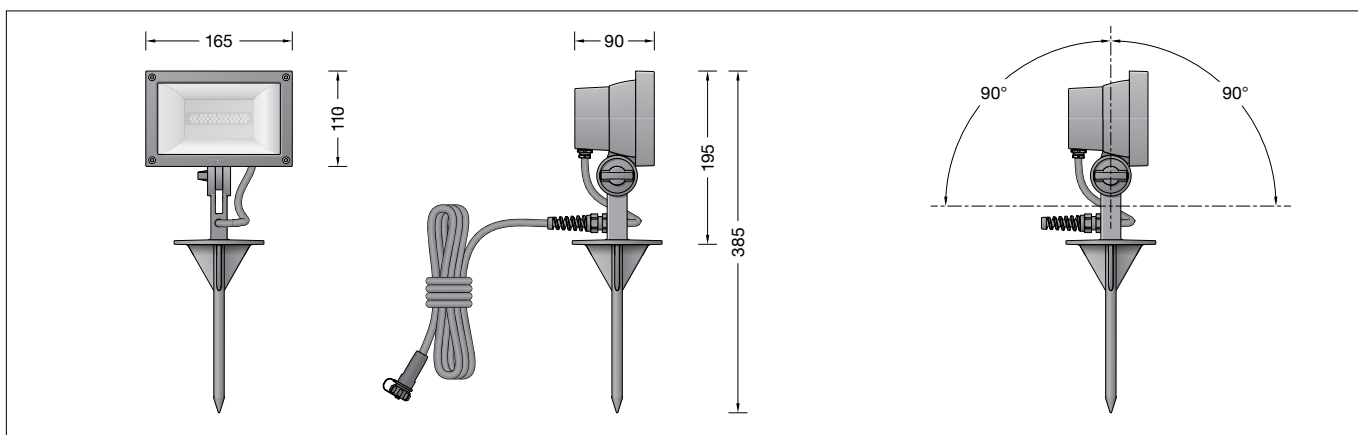


**BEGA****84 840**

Flächenscheinwerfer BEGA UniLink  
Surface floodlight BEGA UniLink  
Projecteur extensif BEGA UniLink

IP 65

**Gebrauchsanweisung****Anwendung**

Ortsveränderlicher Flächenscheinwerfer BEGA UniLink mit Erdspieß und 5 m Anschlussleitung mit Steckverbindung.  
Für den Anschluss des Scheinwerfers ist ein separat zu bestellender Netzstecker erforderlich.  
Die landesüblichen Netzstecker mit 0,5 m Anschlussleitung sowie Verlängerungsleitungen und Fünffach-Verteiler stehen als Ergänzungsteile zur Verfügung.

**Produktbeschreibung**

Scheinwerfer besteht aus Aluminiumguss, Aluminium und Edelstahl  
Beschichtungstechnologie BEGA Unidure®  
Erdspieß aus glasfaserverstärktem Kunststoff  
Sicherheitsglas mit optischer Struktur  
Silikondichtung  
Reflektor aus eloxiertem Reinstaluminium  
Werkzeuglose Brennlageeinstellung  
Schwenkbereich -90°/+90°  
5 m Anschlussleitung  
X05RN-F FEP 2 × 1<sup>□</sup> + 1G2,5<sup>□</sup> mit Steckverbindung  
LED-Netzteil  
220-240 V ~ 50-60 Hz  
Schutzklasse I  
Schutzart IP 65  
Staubdicht und Schutz gegen Strahlwasser  
Schlagfestigkeit IK07  
Schutz gegen mechanische Schläge < 2 Joule  
CE – Konformitätszeichen  
Windangriffsfläche: 0,022 m<sup>2</sup>  
Gewicht: 1,8 kg

**Sicherheit**

Für die Installation und für den Betrieb dieser Leuchte sind die nationalen Sicherheitsvorschriften zu beachten.  
Der Hersteller übernimmt keine Haftung für Schäden, die durch unsachgemäßen Einsatz oder Montage entstehen.  
Werden nachträglich Änderungen an der Leuchte vorgenommen, so gilt derjenige als Hersteller, der diese Änderungen vornimmt.

**Instructions for use****Application**

Portable surface floodlight BEGA UniLink with earth spike and 5 m connecting cable with plug connector.  
A separate mains plug must be ordered in order to connect the floodlight to the mains.  
The various country-specific mains plugs with 0.5 m connecting cable, as well as extension cables and five-way distribution boxes are available as accessories.

**Product description**

Floodlight made of aluminium alloy, aluminium and stainless steel  
BEGA Unidure® coating technology  
Earth spike made of glass fibre reinforced synthetic material  
Safety glass with optical structure  
Silicone gasket  
Reflector made of pure anodised aluminium  
No tools are needed to adjust the operating position  
Swivel range -90°/+90°  
5 m mains supply cable  
X05RN-F FEP 2 × 1<sup>□</sup> + 1G2,5<sup>□</sup> with plug-in connector  
LED power supply unit  
220-240 V ~ 50-60 Hz  
Safety class I  
Protection class IP 65  
Dust-tight and protection against water jets  
Impact strength IK07  
Protection against mechanical impacts < 2 joule  
CE – Conformity mark  
Wind catching area: 0.022 m<sup>2</sup>  
Weight: 1.8 kg

**Safety**

The installation and operation of this luminaire are subject to national safety regulations.  
The manufacturer accepts no liability for damage caused by improper use or installation.  
If subsequent modifications are made to the luminaire, the person responsible for these modifications shall be considered the manufacturer.

**Fiche d'utilisation****Utilisation**

Projecteur extensif BEGA UniLink avec piquet et câble de raccordement de 5 m avec connecteur pour installation mobile.  
Pour brancher le projecteur, une fiche réseau à commander séparément est nécessaire.  
Les fiches nationales conventionnelles avec câble de raccordement de 0,5 m ainsi que les rallonges et répartiteurs à cinq sorties sont disponibles comme pièces complémentaires.

**Description du produit**

Projecteur fabriqué en fonderie d'aluminium, aluminium et acier inoxydable  
Technologie de revêtement BEGA Unidure®  
Piquet en matière synthétique renforcée à la fibre de verre  
Verre de sécurité à structure optique  
Joint silicone  
Réflecteur en aluminium pur anodisé  
Réglage ne nécessitant pas d'outil  
Inclinaison -90°/+90°  
5 m de câble  
X05RN-F FEP 2 × 1<sup>□</sup> + 1G2,5<sup>□</sup> avec connecteur à fiche  
Bloc d'alimentation LED  
220-240 V ~ 50-60 Hz  
Classe de protection I  
Degré de protection IP 65  
Étanche à la poussière et protégé contre les jets d'eau  
Résistance aux chocs mécaniques IK07  
Protection contre les chocs mécaniques < 2 joules  
CE – Sigle de conformité  
Prise au vent : 0,022 m<sup>2</sup>  
Poids : 1,8 kg

**Sécurité**

Pour l'installation et l'utilisation de ce luminaire, respecter les normes de sécurité nationales.  
Le fabricant décline toute responsabilité pour tout dommage résultant d'une mise en œuvre ou d'une installation inappropriée du produit.  
Si des modifications sont apportées ultérieurement au luminaire, l'intervenant sera considéré comme étant le fabricant.

## Gesamtbelastung

Bitte beachten Sie bei der Zusammenstellung Ihrer Beleuchtungsanlage, dass die max. Stromaufnahme von 6A nicht überschritten wird. Angaben zur Stromaufnahme finden Sie in den Gebrauchsanweisungen und Datenblättern aller BEGA UniLink Leuchten.

Stromaufnahme 84 840: 0,1 A

## Total load

When assembling your lighting system, please ensure that the max. power consumption of 6A is not exceeded. Information on power consumption can be found in the instructions for use and data sheets for all BEGA UniLink luminaires.

Power consumption 84 840: 0,1 A

## Charge maximale

Lors de la conception de votre installation d'éclairage, veillez à ne pas dépasser la consommation électrique maximale de 6A. Les indications de consommation électrique figurent dans les fiches d'utilisation et les descriptifs techniques de tous les luminaires BEGA UniLink.

Consommation électrique 84 840 : 0,1 A

## Überspannungsschutz

Die in der Leuchte verbauten elektronischen Komponenten sind nach DIN EN 61547 gegen Überspannung geschützt. Um einen zusätzlichen Schutz z. B. vor Transienten etc. zu erreichen, empfehlen wir separate Überspannungsschutzkomponenten. Sie finden diese auf unserer Website unter [www.bega.com](http://www.bega.com).

## Overvoltage protection

The electronic components installed in the luminaire are protected against overvoltage in accordance with DIN EN 61547. To achieve an additional protection against e. g. transients, etc. we recommend separate overvoltage protection components. You can find them on our website at [www.bega.com](http://www.bega.com).

## Protection contre les surtensions

Les composants électroniques installés dans le luminaire sont protégés contre la surtension conformément à la norme DIN EN 61547. Pour obtenir une protection supplémentaire contre la surtension, les tensions transitoires etc., nous proposons des composants de protection séparés. Vous les trouverez sur notre site web [www.bega.com](http://www.bega.com).

## Leuchtmittel

Modul-Anschlussleistung	17,6 W
Leuchten-Anschlussleistung	20,5 W
Bemessungstemperatur	$t_a = 25\text{ °C}$
Umgebungstemperatur	$t_{a,max} = 45\text{ °C}$

## Lamp

Module connected wattage	17.6 W
Luminaire connected wattage	20.5 W
Rated temperature	$t_a = 25\text{ °C}$
Ambient temperature	$t_{a,max} = 45\text{ °C}$

## Lampe

Puissance raccordée du module	17,6 W
Puissance raccordée du luminaire	20,5 W
Température de référence	$t_a = 25\text{ °C}$
Température d'ambiance	$t_{a,max} = 45\text{ °C}$

## 84 840 K3

Modul-Bezeichnung	LED-0313/930
Farbtemperatur	3000 K
Farbwiedergabeindex	CRI >90
Modul-Lichtstrom	2780 lm
Leuchten-Lichtstrom	2319 lm
Leuchten-Lichtausbeute	113,1 lm/W

## 84 840 K3

Module designation	LED-0313/930
Colour temperature	3000 K
Colour rendering index	CRI >90
Module luminous flux	2780 lm
Luminaire luminous flux	2319 lm
Luminaire luminous efficiency	113,1 lm/W

## 84 840 K3

Désignation du module	LED-0313/930
Température de couleur	3000 K
Indice de rendu des couleurs	CRI >90
Flux lumineux du module	2780 lm
Flux lumineux du luminaire	2319 lm
Rendement lum. d'un luminaire	113,1 lm/W

## 84 840 K4

Modul-Bezeichnung	LED-0313/940
Farbtemperatur	4000 K
Farbwiedergabeindex	CRI >90
Modul-Lichtstrom	2940 lm
Leuchten-Lichtstrom	2392 lm
Leuchten-Lichtausbeute	116,7 lm/W

## 84 840 K4

Module designation	LED-0313/940
Colour temperature	4000 K
Colour rendering index	CRI >90
Module luminous flux	2940 lm
Luminaire luminous flux	2392 lm
Luminaire luminous efficiency	116,7 lm/W

## 84 840 K4

Désignation du module	LED-0313/940
Température de couleur	4000 K
Indice de rendu des couleurs	CRI >90
Flux lumineux du module	2940 lm
Flux lumineux du luminaire	2392 lm
Rendement lum. d'un luminaire	116,7 lm/W

## Lichttechnik

Breitstreuende Lichtstärkeverteilung.  
Halbstruwinkel 76/89°

## Light technique

Broad spread light distribution.  
Half beam angle 76/89°

## Technique d'éclairage

Répartition lumineuse extensive.  
Angle de diffusion à demi-intensité 76/89°

## Achtung:

Das Verbinden und Trennen der BEGA UniLink Steckverbindungen darf nur im spannungsfreien Zustand erfolgen.

## Caution:

The BEGA UniLink plug connectors may only be connected and disconnected in a voltage-free state.

## Attention :

La connexion et déconnexion des connecteurs BEGA UniLink ne doivent se faire qu'à l'état hors tension.

## Montage

Leuchte mit Erdspeiß senkrecht in das Erdreich eindrücken, bis Standsicherheit erreicht ist. Falls erforderlich, Erdreich im Bereich des Erdspeißes verdichten. Anschlussleitung des Scheinwerfers in den Steckkontakt der Anschlussleitung mit landesüblichem Netzstecker, bzw. in den Verteiler oder Verlängerungsleitung einstecken. **Um einen ausreichenden Schutzleiterwiderstand (Schleifenwiderstand) zu erhalten, darf jede Leuchte im System maximal 50m vom Einstiegspunkt (z. B. Steckdose) entfernt sein.**

## Installation

Press the luminaire with earth spike vertically into the soil until stability is achieved. If necessary, compact soil around the earth spike. Plug the floodlight's connecting cable into the plug contact of the connecting cable with the country-specific mains plug, or into the distribution box or extension cable. **To maintain sufficient protective conductor resistance (loop resistance), each luminaire in the system must be a maximum of 50m from the entry point (e.g. socket).**

## Installation

Enfoncer le luminaire avec piquet verticalement dans le sol jusqu'à atteindre une bonne stabilité. Le cas échéant, bien tasser le sol autour du piquet. Brancher le câble de raccordement du projecteur dans le connecteur à fiche du câble de raccordement avec une fiche nationale usuelle resp. dans le répartiteur ou la rallonge. **Afin d'obtenir une résistance suffisante à la terre (résistance de boucle), chacun des luminaires du système ne doit pas être éloigné de plus de 50 mètres du point d'entrée (par ex. prise de courant).**

Scheinwerfereinstellung vornehmen. Gelenkschraube lösen und Scheinwerfer einstellen. Gelenkschraube anziehen.

Adjust the floodlight. Undo the joint screw and adjust the floodlight. Tighten the joint screw.

Régler le projecteur. Desserrer la vis de la rotule et régler l'angle du projecteur. Serrer la vis de la rotule.

**Bitte beachten Sie:**

Den im Leuchtgehäuse befindlichen Trockenmittelbeutel nicht entfernen. Er dient zur Aufnahme von Restfeuchtigkeit.

**Reinigung · Pflege**

Leuchte regelmäßig mit lösungsmittelfreien Reinigungsmitteln von Schmutz und Ablagerungen säubern. Dafür keinen Hochdruckreiniger verwenden.

**Wartung**

Die Anschlussleitung ist auf äußere Beschädigungen zu prüfen und darf nur durch eine Elektro-Fachkraft ersetzt werden.

**Austausch des LED-Moduls**

Die Bezeichnung des LED-Moduls ist auf einem Etikett in der Leuchte vermerkt. BEGA Ersatzmodule entsprechen in Lichtfarbe und Lichtleistung den ursprünglich verbauten Modulen. Der Austausch kann mit handelsüblichem Werkzeug durch qualifizierte Personen erfolgen. Anlage spannungsfrei schalten und Leuchte öffnen. Bitte beachten Sie die Montageanleitung des LED-Moduls. Dichtungen der Leuchte überprüfen, ggf. ersetzen. Ein defektes Glas muss ersetzt werden. Leuchte schließen.

**Ergänzungsteile****70 500** Blende

0,5 m Anschlussleitung mit landesüblichen Netzsteckern

**71 180** Steckertyp F / E: in Deutschland und Europa verbreitetes System

**71 181** Steckertyp G: in Großbritannien („Commonwealth-Stecker“) verbreitetes System

**71 182** Steckertyp J: in der Schweiz und Liechtenstein verbreitetes System

**71 183** Steckertyp L: in Italien und Griechenland verbreitetes System

**71 184** Steckertyp K: in Dänemark und Grönland verbreitetes System

**71 186** BEGA UniLink Verlängerungsleitung 5 m

**71 187** BEGA UniLink Verlängerungsleitung 10 m

**71 188** BEGA UniLink Verlängerungsleitung 20 m

**71 247** Anschlussleitung 5 m mit freien Leitungsenden

**71 256** Anschlussleitung 0,5 m mit freien Leitungsenden

**71 189** BEGA UniLink Fünffach-Verteiler

Zu den Ergänzungsteilen gibt es eine gesonderte Gebrauchsanweisung.

**Ersatzteile**

Ersatzglas	14 000 966
LED-Netzteil	DEV-0305/700
LED-Modul 3000 K	LED-0313/930
LED-Modul 4000 K	LED-0313/940
Reflektor	76 001 194
Dichtung Glas	83 001 372
Dichtung Gehäuse	83 001 386

**Please note:**

Do not remove the desiccant bag from the luminaire housing. It is needed to remove residual moisture.

**Cleaning · Maintenance**

Clean luminaire regularly with solvent-free cleaners from dirt and deposits. Do not use high pressure cleaners.

**Maintenance**

The connecting cable must be checked for external damage and may only be replaced by a qualified electrician.

**Replacing the LED module**

The designation of the LED module is noted on a label in the luminaire. The light colour and light output of BEGA replacement modules correspond to those of the modules originally fitted. The module can be replaced by qualified persons using standard tools. Disconnect the system and open the luminaire. Please follow the installation instructions for the LED module. Inspect and, if necessary, replace the luminaire gaskets. Defective glass must be replaced. Close the luminaire.

**Accessories****70 500** Shield

0.5 m connecting cable with country-specific mains plugs

**71 180** Plug type F / E: system common in Germany and Europe

**71 181** Plug type G: system used in Great Britain (“Commonwealth plug“)

**71 182** Plug type J: system common in Switzerland and Liechtenstein

**71 183** Plug type L: system common in Italy and Greece

**71 184** Plug type K: system common in Denmark and Greenland

**71 186** BEGA UniLink Extension cable 5 m

**71 187** BEGA UniLink Extension cable 10 m

**71 188** BEGA UniLink Extension cable 20 m

**71 247** Connecting cable 5 m with free line ends

**71 256** Connecting cable 0.5 m with free line ends

**71 189** BEGA UniLink Five-way distribution box

For the accessories a separate instructions for use can be provided upon request.

**Spares**

Spare glass	14 000 966
LED power supply unit	DEV-0305/700
LED module 3000 K	LED-0313/930
LED module 4000 K	LED-0313/940
Reflector	76 001 194
Gasket glass	83 001 372
Gasket housing	83 001 386

**Attention :**

Ne pas retirer le sachet de dessiccant présent dans l'armature du luminaire. Il sert à absorber l'humidité résiduelle.

**Nettoyage · Entretien**

Nettoyer régulièrement le luminaire et le débarrasser des dépôts et des souillures. Ne pas utiliser de nettoyeur haute pression.

**Maintenance**

Vérifier que le câble de raccordement n'est pas endommagé. Le câble ne doit être remplacé que par un électricien agréé.

**Remplacement du module LED**

La désignation du module LED est inscrite sur une étiquette collée dans le luminaire. Les modules de rechange BEGA correspondent aux modules d'origine en termes de couleur de lumière et de flux lumineux. Le module LED peut être remplacé par une personne qualifiée à l'aide d'outils disponibles dans le commerce. Travailler hors tension et ouvrir le luminaire. Respecter la fiche d'utilisation du module LED. Vérifier et remplacer les joints du luminaire le cas échéant. Un verre endommagé doit être remplacé. Fermer le luminaire.

**Accessoires****70 500** Visière

Câble de raccordement de 0,5 m avec fiches réseau nationales usuelles

**71 180** Type de fiche F / E : système répandu en Allemagne et en Europe

**71 181** Type de fiche G : système répandu en Grande-Bretagne (« prise Commonwealth »)

**71 182** Type de fiche J : système répandu en Suisse et Liechtenstein

**71 183** Type de fiche L : système répandu en Italie et en Grèce

**71 184** Type de fiche K : système répandu en Danemark et en Groenland

**71 186** BEGA Rallonge UniLink de 5 m

**71 187** BEGA Rallonge UniLink de 10 m

**71 188** BEGA Rallonge UniLink de 20 m

**71 247** Câble de raccordement 5 m avec extrémités des fils dénudées

**71 256** Câble de raccordement 0,5 m avec extrémités des fils dénudées

**71 189** BEGA Répartiteur UniLink à 5 sorties

Une fiche d'utilisation pour ces accessoires est disponible.

**Pièces de rechange**

Verre de rechange	14 000 966
Bloc d'alimentation LED	DEV-0305/700
Module LED 3000 K	LED-0313/930
Module LED 4000 K	LED-0313/940
Réflécteur	76 001 194
Joint du verre	83 001 372
Joint du boîtier	83 001 386