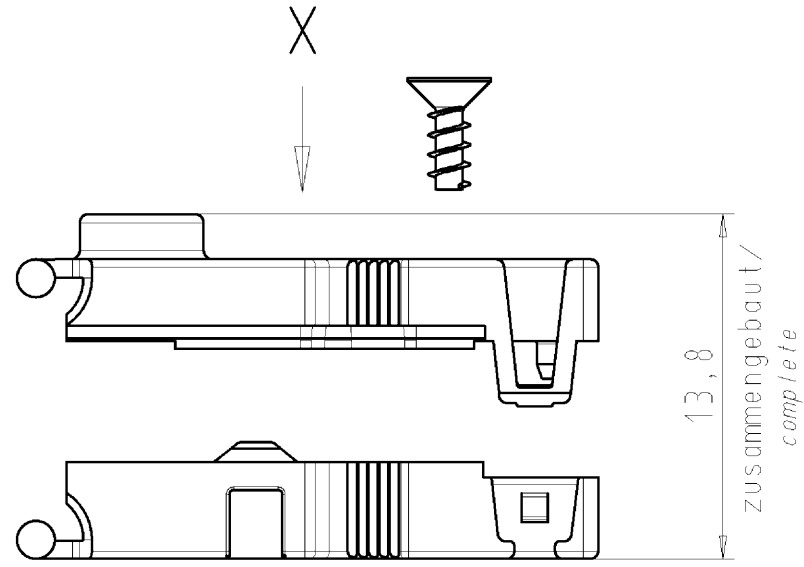
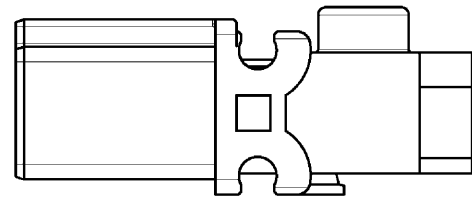
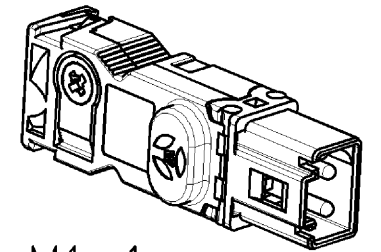
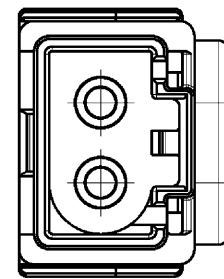
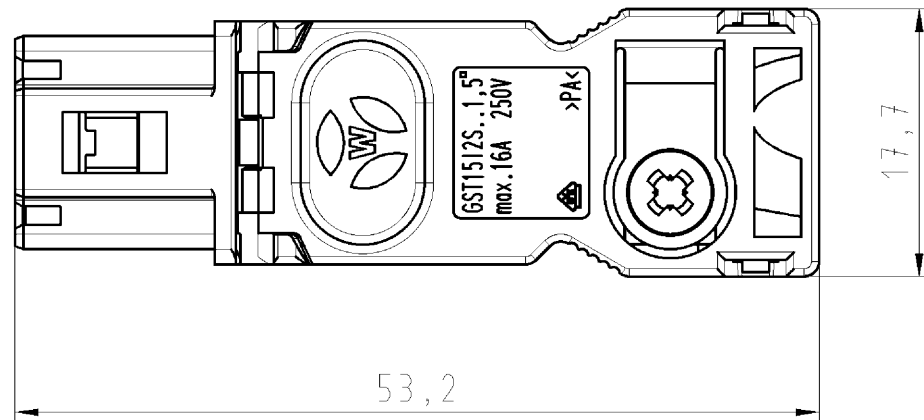


These dimensions will be especially checked at delivery
 Only inspection dimensions
 With /E marked dimensions are only valid for internal use



Ansicht in Pfeilrichtung "X" montiert
 view in arrow direction, assembled



M1:1

Weitere Daten siehe Katalog
 further data see catalog

Teile-Nr. part - no.	Farbe colour	Typ type
91.922.2053.0	weiß white	GST1512S S1 ZF1 SW
91.922.2053.1	schwarz black	GST1512S S1 ZF1 SW

Tolerierung Size ISO 14405 (E) / Tolerance system Size ISO 14405 (E). (This ISO-standard describes the envelope principle. According to the envelope principle the deviations of form and parallelism are limited by the size tolerances).				ja/yes <input checked="" type="checkbox"/> Stoffverbots- und Deklarationsliste nach UU-TQM-05/03 ist einzuhalten. Conformity with Wieland document UU-TQM-05/03 (list of prohibited / declarable hazardous substances) to be declared!					
Freitoleranz nach General tolerance		DIN ISO 2768 - m		CAD - Zeichnung, keine manuellen Änderungen CAD - drawing, no manual modifications allowed		1. Verwendung: First Use: -		Blatt: 1 von 1 Sheet: of 1	
/		Werkstoff/Material		2013 Tag/Date Name		T Zeichnung Nr./Drawing No.		Index	
/		Maßstab/Scale		gezeichnet drawn 12.03. Treschan		91.922.2053.0 01K			
/		2:1		geprüft checked - -		Maße in mm/Dimensions are in mm			
/		Vol. mm³		Ofl./Surf. mm²		Ersatz für/Replacement for: -			
/		www.wieland-electric.com		Type		Benennung/Titel			
Index		Datum / Blatt Date / Sheet		www.wieland-electric.com		STECKERT_M_ZUGENTL (NETZ) male connector with strain relief (network)			
Änderung/Revision									

Weitergabe sowie Vervielfältigung dieses Dokuments, Verwertung und Mitteilung seines Inhalts sind verboten, soweit nicht ausdrücklich gestattet. Die Reproduktion, Distribution und Nutzung dieses Dokuments sowie die Kommunikation der Inhalte an Dritte ohne schriftliche Genehmigung ist untersagt.

919222053001K_2 CADW3028 Treschan 2014-06-30T10:58:38 1.000